

# TAS

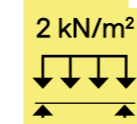
## Temporäre Treppen

Das TAS-System ist eine multifunktionale Struktur, die schnell und einfach konfiguriert werden kann, um verschiedenen Anforderungen gerecht zu werden. Es dient als:

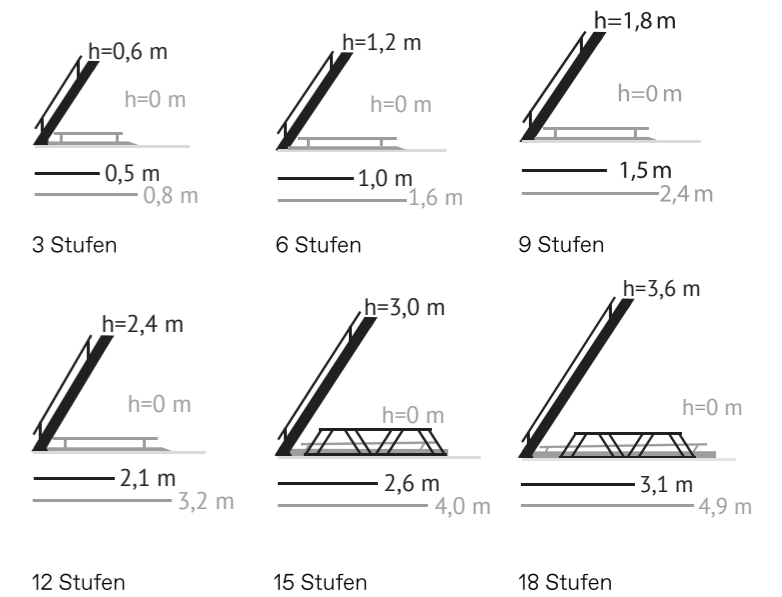
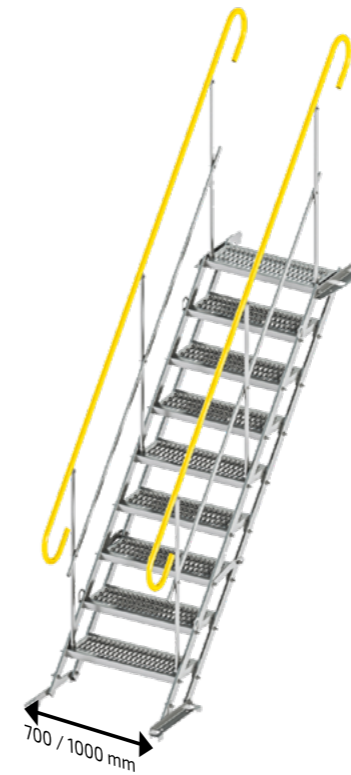
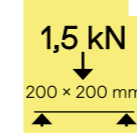
- Temporäre Treppen zur Überwindung sowohl kleiner als auch großer Höhenunterschiede mit verschiedenen Neigungen.
- Temporäre Laufstege.
- Plattformen zum Überqueren kleiner Hindernisse.
- Gerüsttreppen - TAS-Treppen mit speziellen Klemmen ermöglichen die Montage an Gerüstsystemen.



Zulässige Belastung im ausgeklappten Zustand



Zulässige Punktbelastung



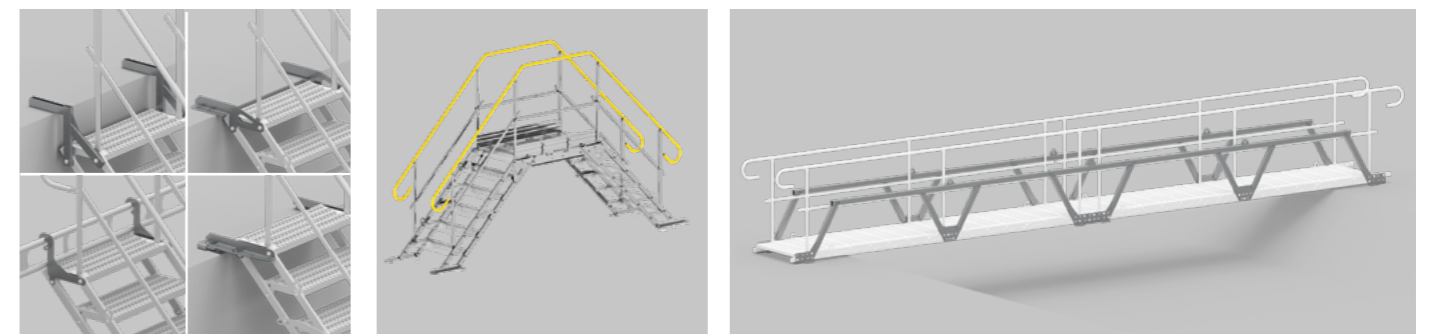
Anzahl der Stufen	3		6		9		12		15		18	
Breite [m]	700	1000	700	1000	700	1000	700	1000	700	1000	700	1000
Höhe [m]	0 - 0,6		0 - 1,2		0 - 1,8		0 - 2,4		1,6 - 3,0		2,1 - 3,6	
Gewicht [kg]*	47	56	74	93	105	134	133	171	162	208	192	248
Stufenlänge [m]	0,8		1,61		2,24		3,23		4,05		4,86	
Länge der Treppe mit Geländer [m]	1,4		2,2		3		3,8		4,6		5,4	
Maximale Anzahl an Benutzern auf der Treppe	1		1		2		2		2		3	
Möglichkeit zur Verwendung als Laufsteg	nein		ja		ja		ja		ja (bei Verwendung mit einem Fachwerk)		ja (bei Verwendung mit einem Fachwerk)	
Grabenbreite [m]	-		1,17		1,98		2,78		3,60		4,40	

Die Tabelle oben zeigt die grundlegenden Parameter der verfügbaren Module.

\* Gewicht beinhaltet Treppen und zwei Geländer



## Zusätzliche Elemente



Zubehör

Überquerungsplattform

Laufsteg und Fachwerk



Fähigkeit, viele Konfigurationen zu erstellen - Treppen, Laufstege, Überquerungsplattformen usw.



Einhaltung der Norm PN-EN 12811



Rutschfeste Stufen in zwei Breiten erhältlich: 700 mm und 1000 mm



Einfache Montage und Demontage



Entdecken Sie die gesamte Palette unserer TAS-Treppen