
Anlage Nr. 1

Montageanleitung

Der Aluminium-Containertreppe



Piotr Abram
(Ausgeführt von)

Piotr Abram
.....
(Unterschrift)

Robert Cieśla
(Geprüft von)

Robert Cieśla
.....
(Unterschrift)

Miłosz Muzyka
(Gebilligt von)

Miłosz Muzyka
.....
(Unterschrift)

Herausgabe 2.0, Juni 2018

Inhaltsverzeichnis

1.	Montageanleitung	4
2.	Bestandteile des Containertreppe-Systems.....	10
3.	Verzeichnis der Werkzeuge, die zur Montage der Containertreppen benötigt werden.	23
4.	Montagevorgänge bei einzelnen Bestandteilen des Aluminium-Containertreppen-Systems.....	24
4.1.	Montage der Stützen	24
4.2.	Montage der Podeste	25
4.3.	Montage der Säulen.....	30
4.4.	Montage der Treppe	33
4.5.	Montage der Verlängerungen er Treppe	35
4.6.	Montage der Absperrungen.....	36
4.7.	Montage des Verbindungsstücks P-SK3-LP2.....	41
4.8.	Montage der Sicherheitsabsperrungen	42
4.9.	Montage des Verbindungsstücks P-SK3-LP5.....	45
4.10.	Montage der Diagonalen der Säulen	46

Tabelle der Änderungen

Lfd. Nr.	VOR- UND NACHNAME	ABTEILUNG	DATUM DER ÄNDERUNG	UMFANG DER ÄNDERUNG	BEMERKUNGEN
1	Piotr Abram	BR	25.06.2018	Verzeichnis der Bestandteile, Montage der Sicherheitsabsperungen	
2					
3					
4					
5					
6					
7					
8					
9					
10					
11					
12					
13					
14					
15					

1. Montageanleitung

Die vorliegende Montageanleitung ist eine Anlage zur betriebstechnischen Dokumentation des Aluminium-Containertreppe-Systems der Firma TLC.

Die Aluminium-Containertreppe besteht aus einzelnen Elementen, die in der Spezifikation aufgelistet sind, welche zur Lieferung beigelegt wird. Im System kommen Drehverbindungsstücke und Bolzen vor. Das System wird geliefert in Form von separaten Elementen wie Podeste, Absperrungen, Stufen, Verbindungsstücke, Treppen, Säulen. Die Elemente werden in der bestimmten Reihenfolge montiert.

Die Aluminium-Containertreppe als Modulkonstruktion kann je nach Bedarf beliebig zusammengestellt werden. Die Zusammenstellung einzelner Konfigurationen sollte der betriebstechnischen Dokumentation entsprechen. Unten wurden 8 grundsätzliche Konfigurationen von Containertreppen dargestellt.

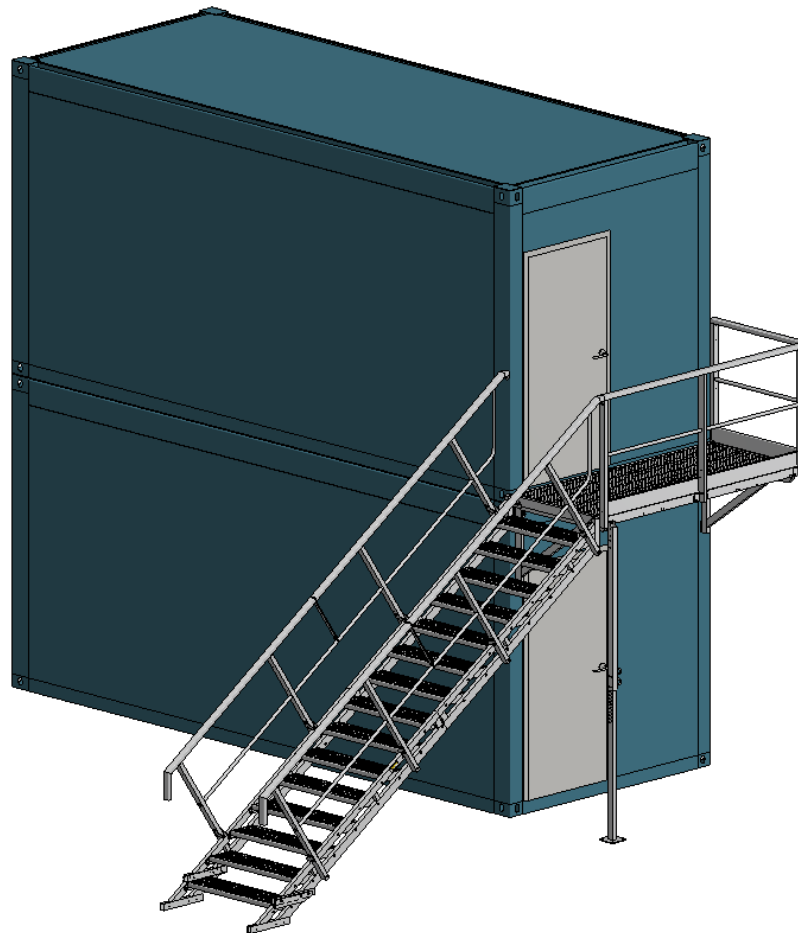


Abbildung 1. Konfiguration 1

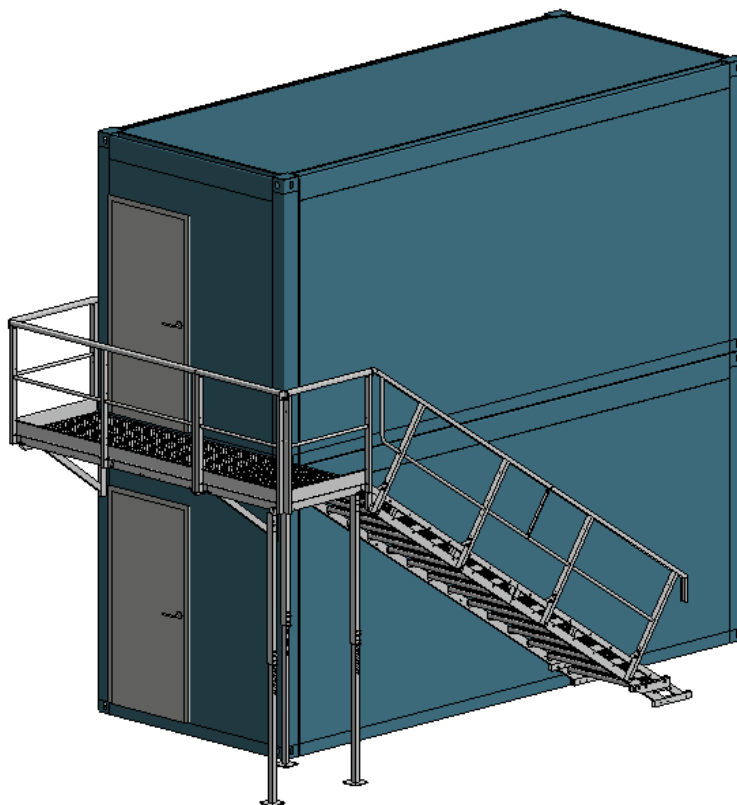


Abbildung 2. Konfiguration 3

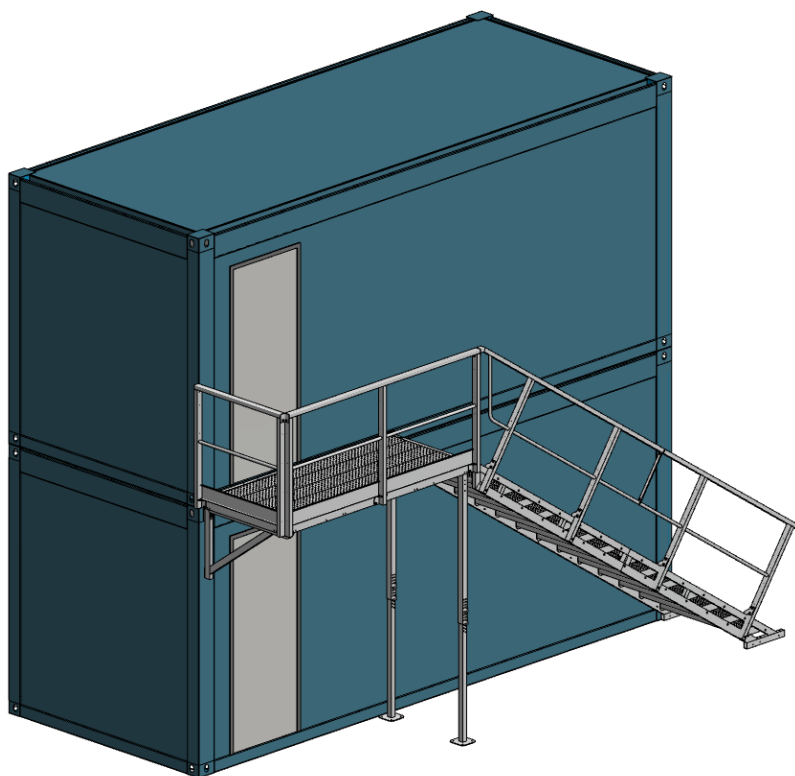


Abbildung 3. Konfiguration 4

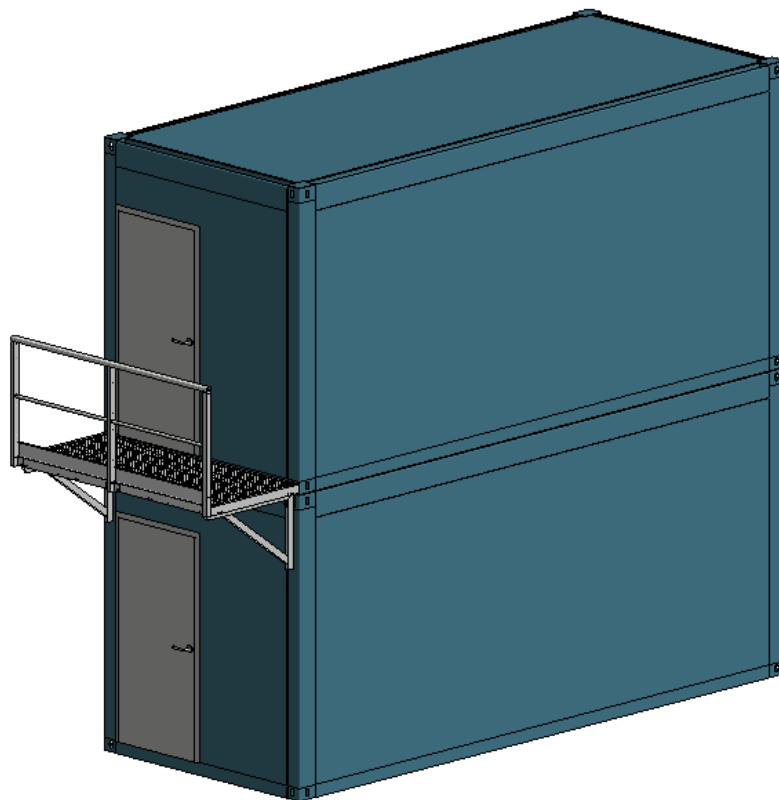


Abbildung 4. Konfiguration 5

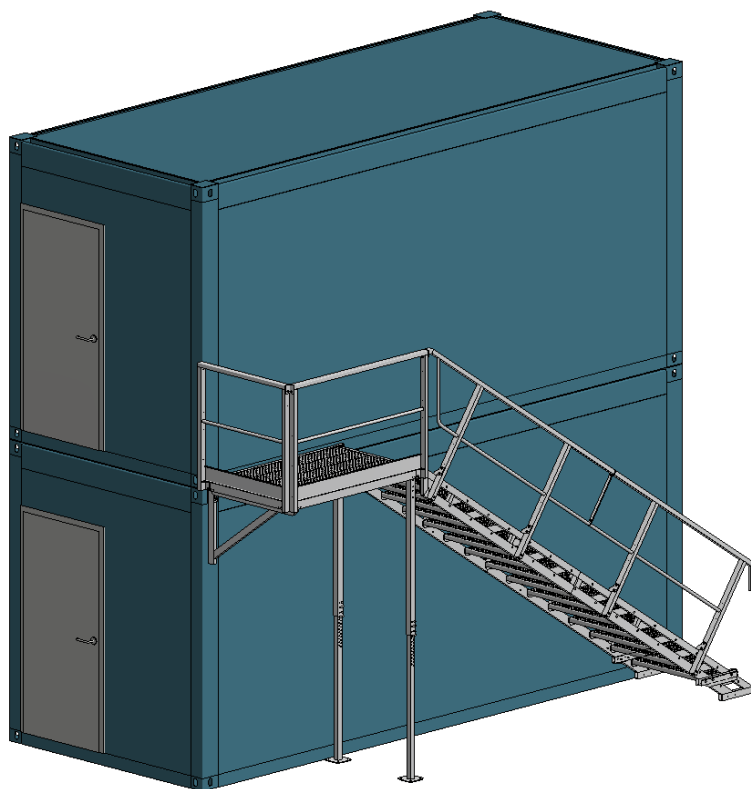


Abbildung 5. Konfiguration 6

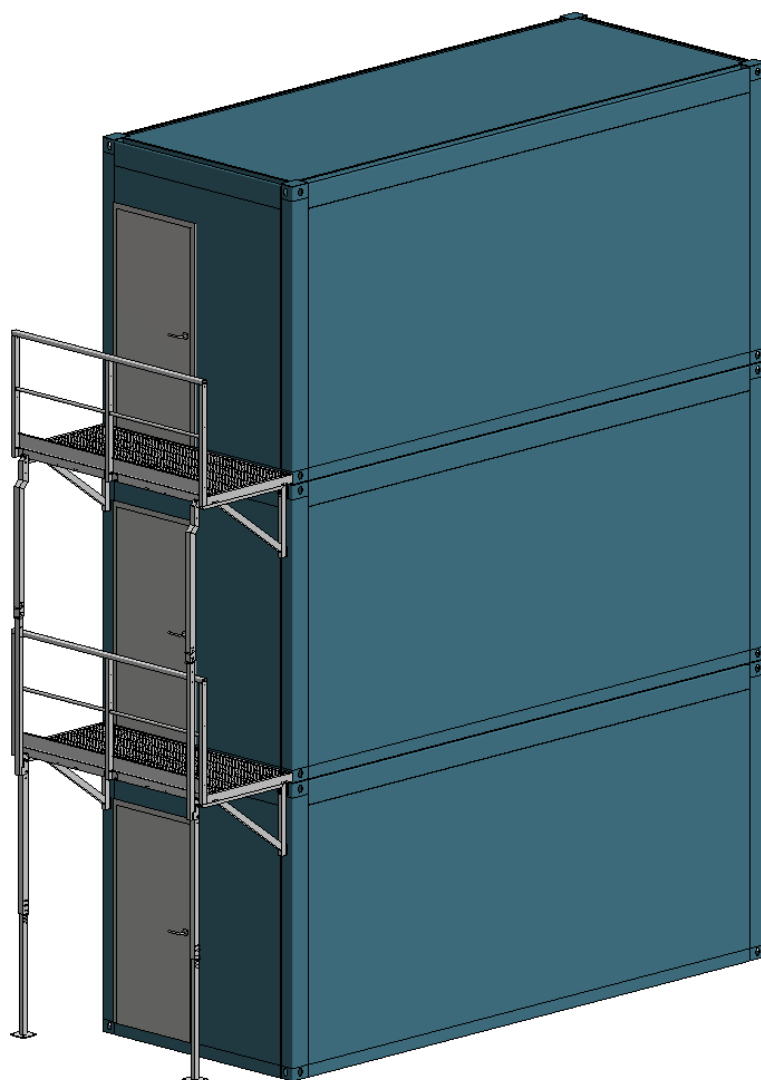


Abbildung 6. Konfiguration 7

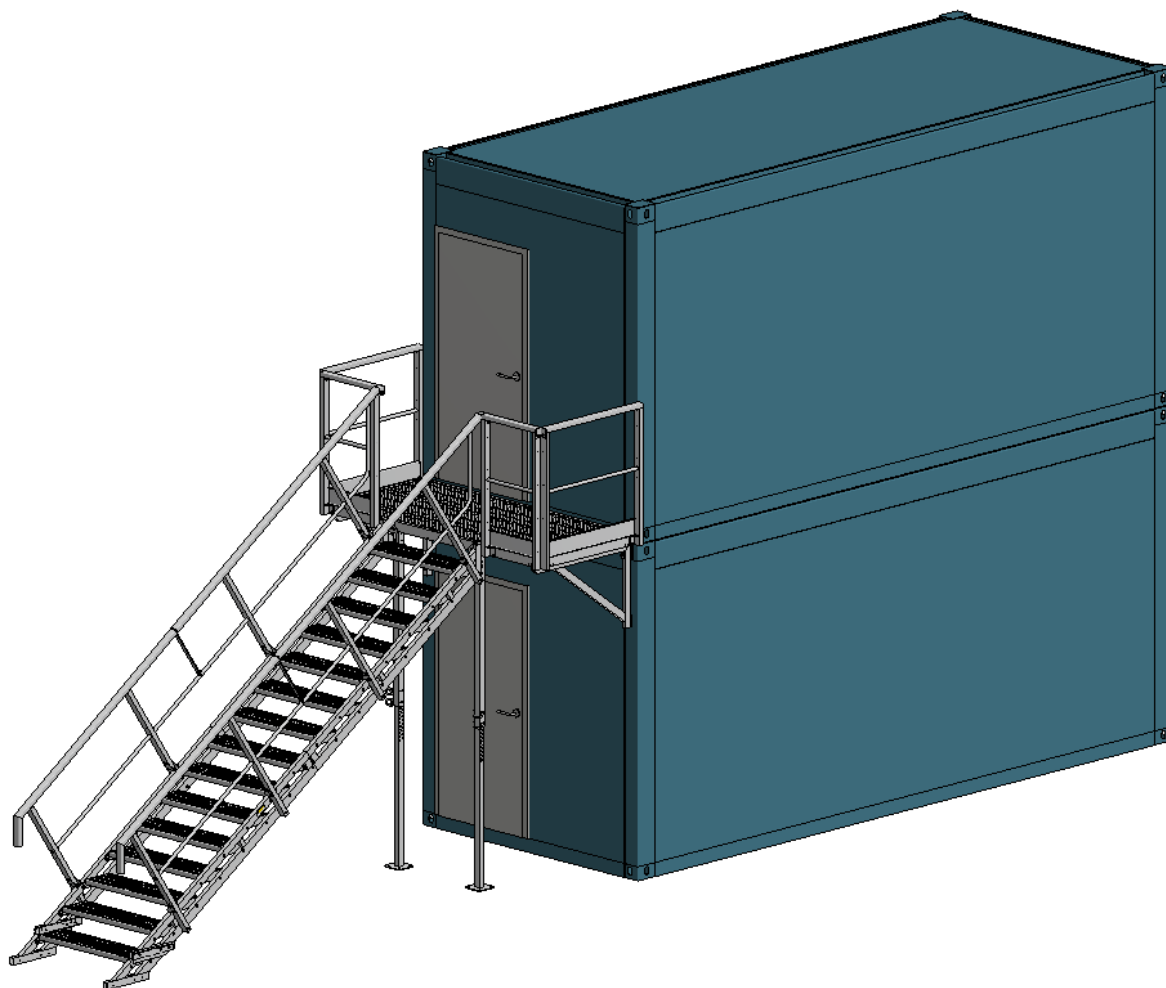


Abbildung 7. Konfiguration 8

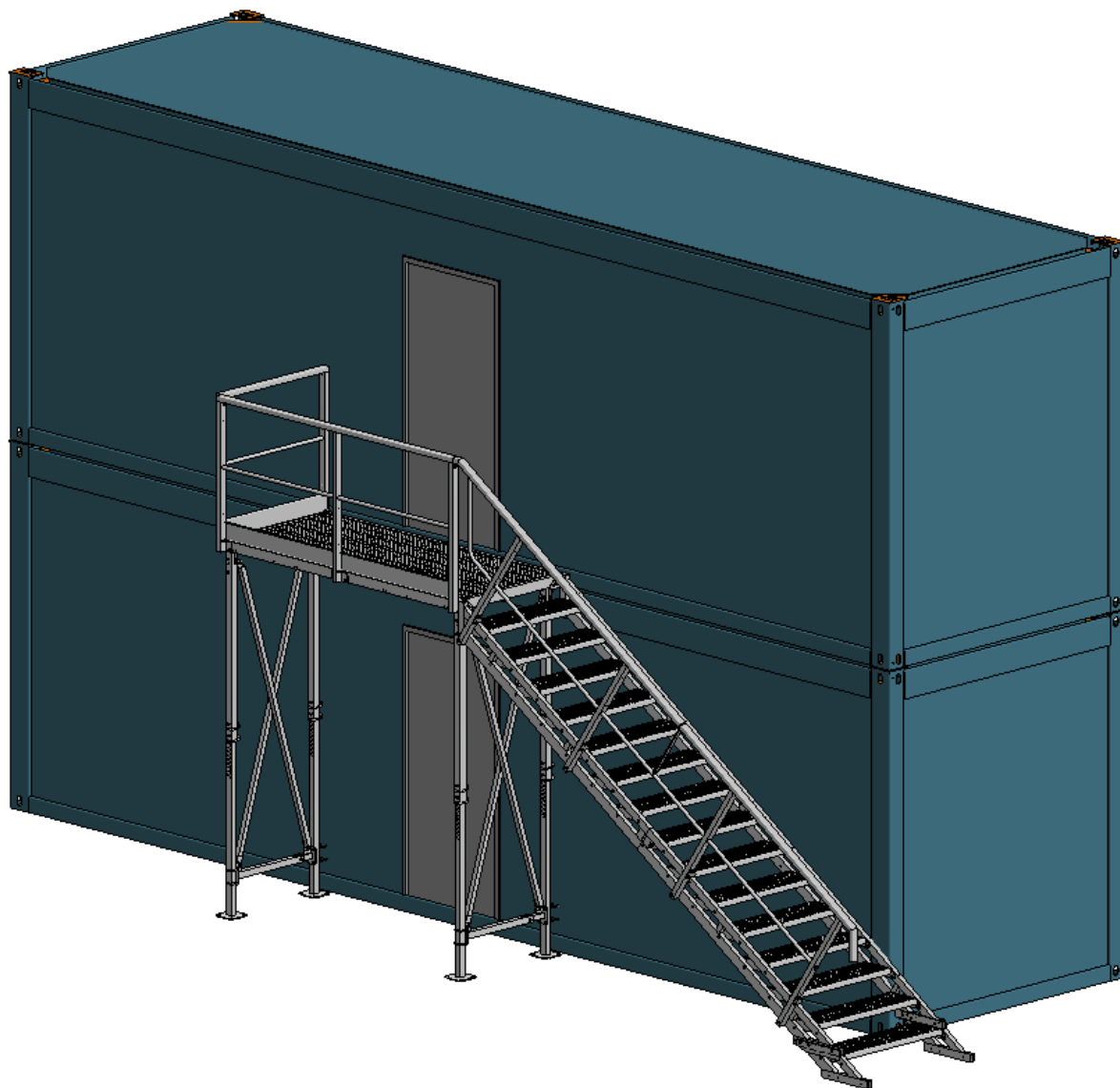


Abbildung 8. Konfiguration 10

2. Bestandteile des Containertreppe-Systems.

Das in der Tabelle 1 aufgelistete Teilverzeichnis stellt die Bestandteile des Aluminium-Containertreppe-Systems sowie deren Anzahl dar, die je nach Konfiguration und das vom Kunden bestellten Systemtyp montiert werden (zur Auswahl aus der Spalte „Zeichen“, „Beschreibung des Elements“).

Tabelle 1. Teilverzeichnis

Lfd. Nr.	Zeichen	Beschreibung des Elements	Konfigurationen							
			1	3	4	5	6	7	8	10
Elemente des Containertreppe-Systems										
1.	P-SK3-SB-G	Aufstieg oben	1	1	1	0	1	0	1	1
2.	P-SK3-SB-D	Aufstieg unten	1	1	1	0	1	0	1	1
3.	P-SK3-PD1.1-P	Podest 1100x1100 geformtes Gitter	0	1	0	0	0	0	0	0
	P-SK3-PD1.25-P	Podest 1250x1250 geformtes Gitter	0	1	0	0	0	0	0	0
4.	P-SK3-PD2.4-P	Podest 2440x1100 geformtes Gitter	1	1	1	1	0	1	1	1
	P-SK3-PD2.4x1.25-P	Podest 2440x1250 geformtes Gitter	1	1	1	1	0	1	1	1
	P-SK3-PD1.69-P	Podest 1690x1100 geformtes Gitter	0	0	0	0	1	0	0	0
	P-SK3-PD1.69x1.25-P	Podest 1690x1250 geformtes Gitter	0	0	0	0	1	0	0	0
5.	P-SK3-BP0.5	Podest-Absperrung 500 industriell	0	0	0	0	0	0	1	0
	P-SK3-BP0.61	Podest-Absperrung 610 industriell	0	0	0	0	0	0	1	0
6.	P-SK3-BP1.1	Podest-Absperrung 1100 industriell	1	3	1	0	1	0	2	1
7.	P-SK3-BP1.25	Podest-Absperrung 1250 industriell	1	3	1	0	1	0	2	1
8.	P-SK3-BP2.4	Podest-Absperrung 2440 industriell	1	1	1	1	0	1	1	1
	P-SK3-BP1.69	Podest-Absperrung 1690 industriell	0	0	0	0	1	0	0	0
9.	P-SK3-BS-DL	Aufstiegsabspernung links unten industriell	1	1	1	0	1	0	1	1
10.	P-SK3-BS-DP	Aufstiegsabspernung rechts unten industriell	1	1	1	0	1	0	1	1
11.	P-SK3-BS-GL	Aufstiegsabspernung links oben industriell	1	1	1	0	1	0	1	1
12.	P-SK3-BS-GP	Aufstiegsabspernung rechts oben industriell	1	1	1	0	1	0	1	1
13.	P-SK3-PR1	Säule 01	1	3	2	0	2	2	2	4
14.	P-SK3-PR2	Säule 01	0	0	0	0	0	2	0	0
15.	P-SK3-WT1.1	Podest-Stütze 1100	2	2	1	2	1	2	2	0
	P-SK3-WT1.25	Podest-Stütze 1250	2	2	1	2	1	2	2	0
16.	P-SK3-O1	Querstück Diagonale	0	0	0	0	0	0	0	2
17.	P-SK3-X1	Diagonale	0	0	0	0	0	0	0	4
18.	P-SK3-A1	Verbindungsstück Diagonale	0	0	0	0	0	0	0	4
19.	P-SK3-LP1	Verbindungsstück Absperrung	1	2	1	0	1	0	2	1
20.	P-SK3-LP2	Verbindungsstück Podest-Container 01	0	0	1	0	1	0	0	2

	P-SK3-LP3	Verbindungsstück Podest-Container 01	0	0	1	0	1	0	0	2
21.	P-SK3-LP4	Verbindungsstück der Füllung von Absperrungen	0	0	0	0	0	0	2	0
22.	P-SK3-LP5	Verbindungsstück Absperrung	0	0	0	0	0	0	2	0
23.	P-SK3-LP-SB1	Verbindungsstück Aufstieg unten	2	2	2	0	2	0	2	2
24.	P-SK3-LP-SB2	Verbindungsstück Aufstieg oben	2	2	2	0	2	0	2	2
25.	P-SK3-ZW	Stützen-Klemme	2	2	1	2	1	2	2	0
26.	P-SK3-BP0.5-P	Absperrungs-Paneel 500	0	0	0	0	0	0	2	0
27.	P-SK3-BP0.61-P	Absperrungs-Paneel 610	0	0	0	0	0	0	2	0
28.	P-SK3-BP1.1-P	Absperrungs-Paneel 1100	1	3	1	0	1	0	2	1
29.	P-SK3-BP1.25-P	Absperrungs-Paneel 1250	1	3	1	0	1	0	2	1
30.	P-SK3-BP2.4-P	Absperrungs-Paneel 2440	2	2	2	2	0	2	2	2
31.	P-SK3-BP1.69-P	Absperrungs-Paneel 1690	0	0	0	0	1	0	0	0
32.	P-SK3-BS-P1	Absperrungs-Paneel des Aufstiegs P1	4	2	4	0	4	0	4	4
33.	P-SK3-BS-P3	Absperrungs-Paneel des Aufstiegs P3	2	1	2	0	2	0	2	2
34.	P-SK3-BS-P2L	Absperrungs-Paneel des Aufstiegs P2L	1	0	1	0	1	0	1	1
35.	P-SK3-BS-P2P	Absperrungs-Paneel des Aufstiegs P2P	1	1	1	0	1	0	1	1

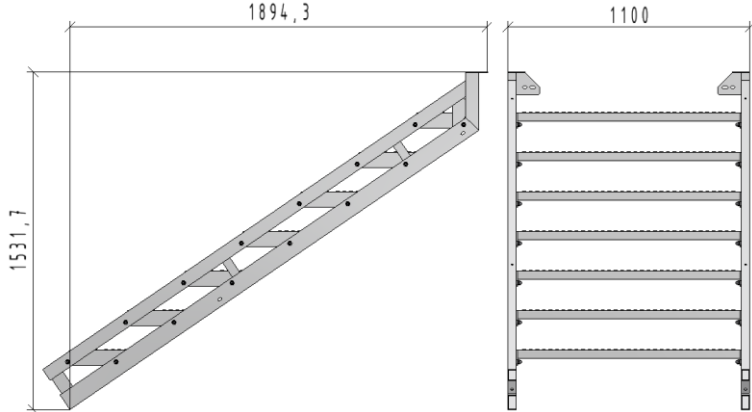
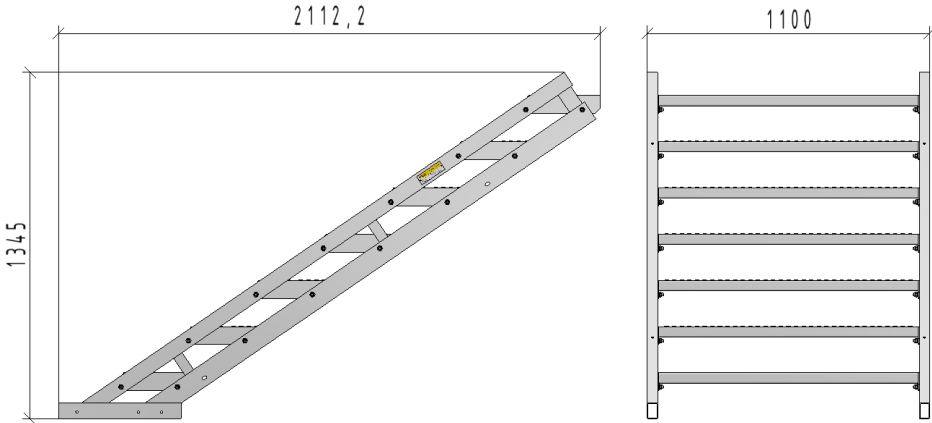
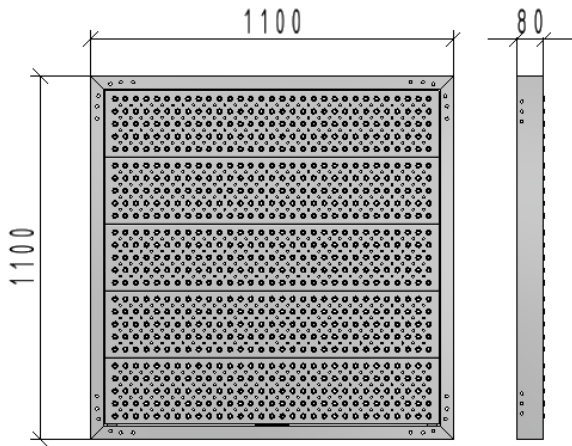
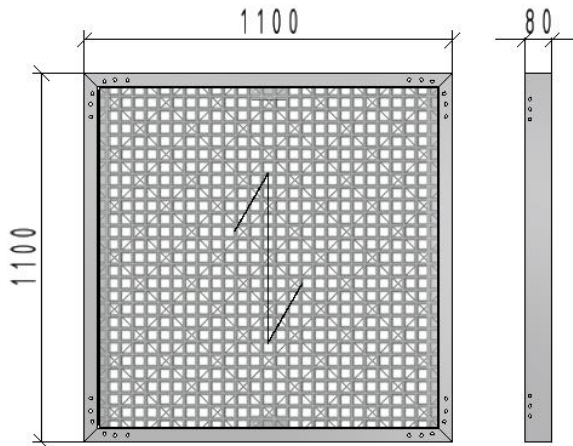
Tabelle 2. Verzeichnis der Verbindungselemente

Lfd. Nr.	Zeichen	Beschreibung des Elements	Konfiguration							
			1	3	4	5	6	7	8	10
Verbindungselemente										
A.	ISO 4014 M10x100 A2	Schraube M10x100 A2	12	21	12	8	10	20	14	12
B.	ISO 4014 M10x120 A2	Schraube M10x120 A2	8	4	4	0	4	0	8	4
C.	ISO 4014 M10x80 A2	Schraube M10x80 A2	8	8	8	0	8	0	12	12
D.	ISO 4014 M10x60 A2	Schraube M10x60 A2	15	17	9	4	7	16	14	13
E.	ISO 4017 M10x30 A2	Schraube M10x30 A2	0	0	0	0	0	0	0	2
F.	ISO 4014 M12x160 A2	Schraube M12x160 A2	2	2	2	0	2	0	2	2
G.	ISO 4014 M12x90 A2	Schraube M12x90 A2	0	0	0	0	0	4	0	0
H.	ISO 4017 M12x30 A2	Schraube M12x30 A2	0	0	0	0	0	0	0	8
I.	ISO 4032 M10 A2	Mutter M10 A2	47	52	35	12	31	36	54	43
J.	ISO 4032 M12 A2	Mutter M12 A2	2	2	2	0	2	4	2	10
K.	ISO 7089 10	Unterlegscheibe 10 A2	94	104	70	24	62	72	108	86
L.	ISO 7089 12	Unterlegscheibe 12 A2	0	0	0	0	0	8	0	16
M.	ISO 9021 10	Unterlegscheibe verbreitert 12 A2	4	4	4	0	4	0	4	4
R.	DIN 7504 K	Selbstbohrende Schraube A2 4,2x20	100	116	100	16	76	32	108	100

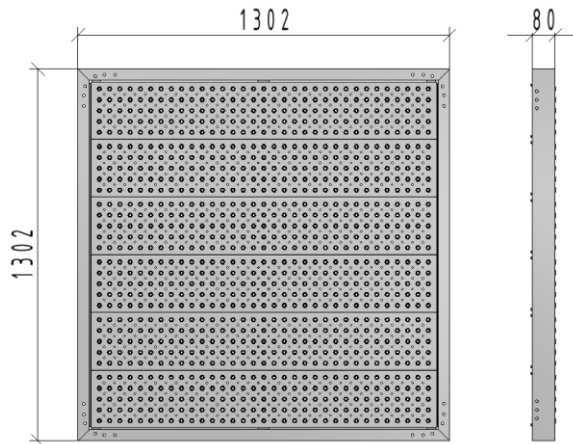
Tabelle 3. Verzeichnis der Elemente, die zur Höhenregulierung der Treppe je nach Containerabmessungen notwendig sind.

Lfd. Nr.	Zeichen	Bezeichnung	Container H=2591	Container H=2800	Container H=2900
2-1	P-SK3-SB-FS1	Verlängerung der Treppe 01 rechts	0	1	0
3-1	P-SK3-SB-FS2	Verlängerung der Treppe 02 rechts	0	0	1
N.	ISO 4032 M10 A2	Mutter M10 A2	0	6	6
O.	ISO 7089 M10	Unterlegscheibe 10 A2	0	12	12
P.	ISO 4017 M10x60 A2	Schraube M10x60 A2	0	6	6

Tabelle 4. Bestandteile des Containertreppe-Systems.

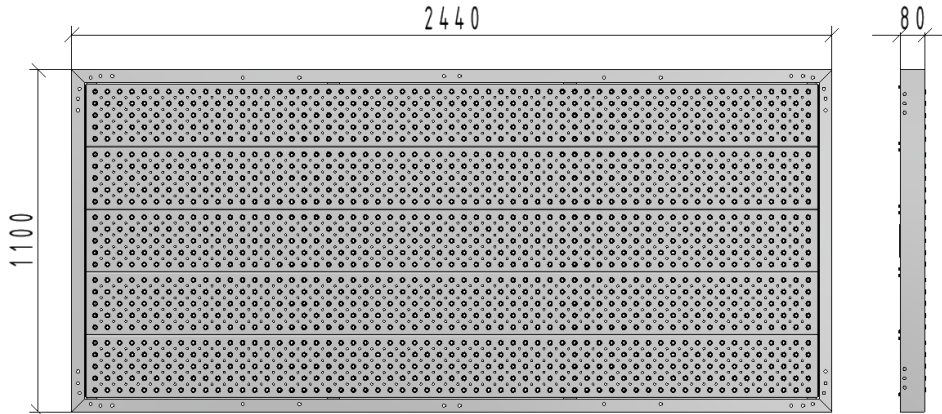
<p>P-SK3-SB-G</p>  <p>Gewicht: 43,693 kg</p>	
<p>P-SK3-SB-D</p>  <p>Gewicht: 42,802 kg</p>	
<p>P-SK3-PD1.1-P</p>  <p>Gewicht: 18,649 kg</p>	<p>P-SK3-PD1.1-W</p>  <p>Gewicht: 26,351 kg</p>

P-SK3-PD-1.25-P



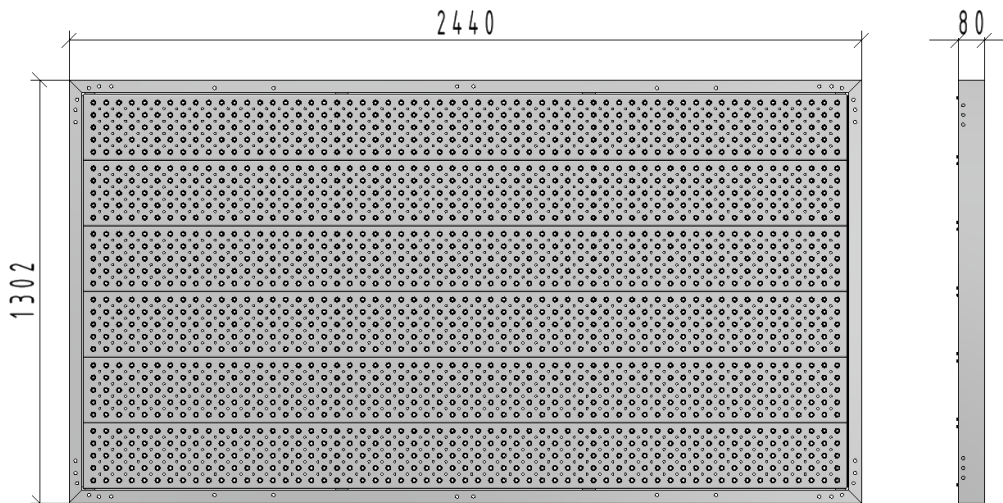
Gewicht: 26,173 kg

P-SK3-PD2.4-P

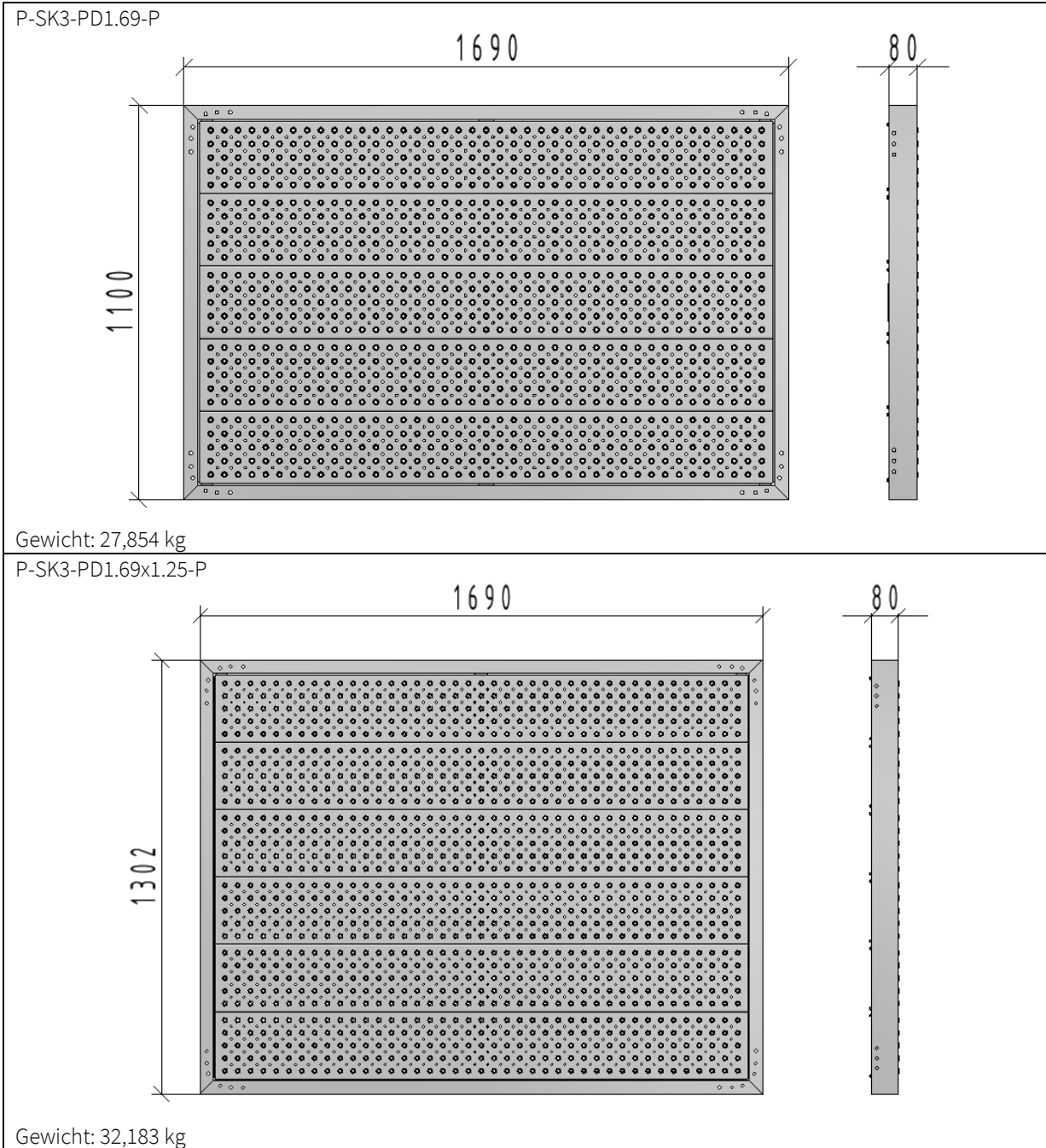


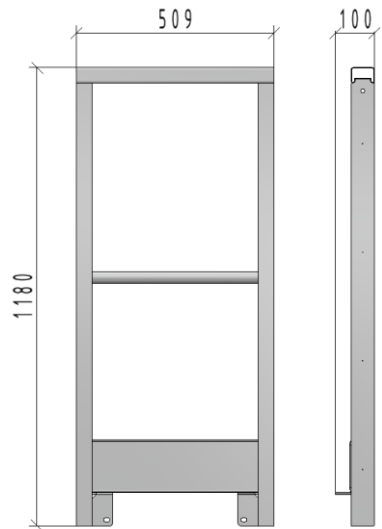
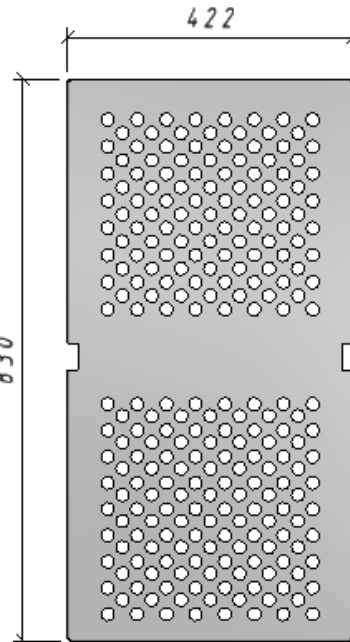
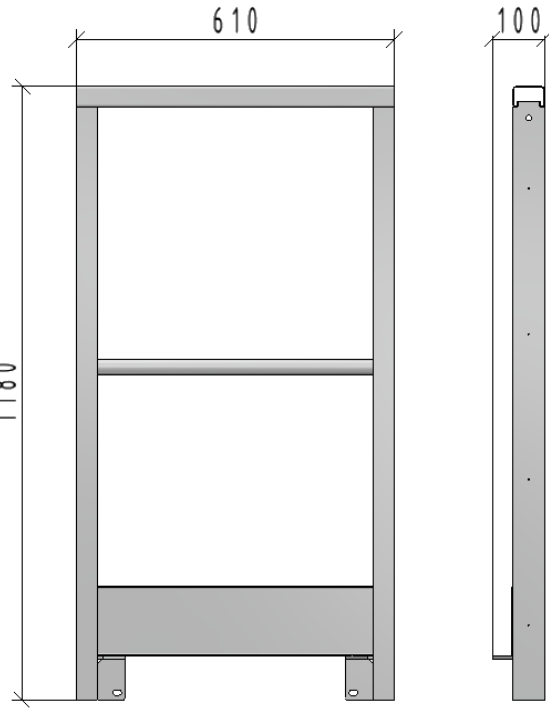
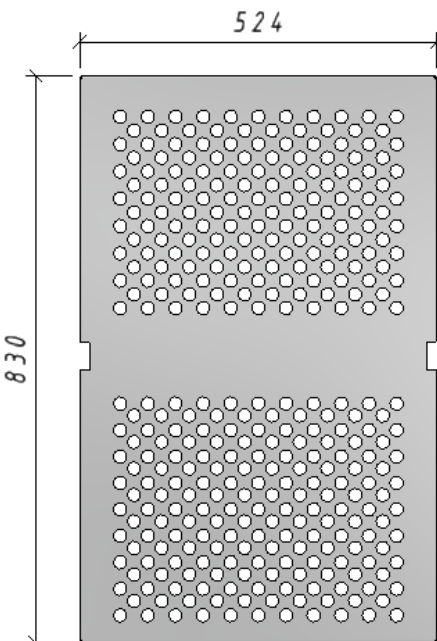
Gewicht: 38,868 kg

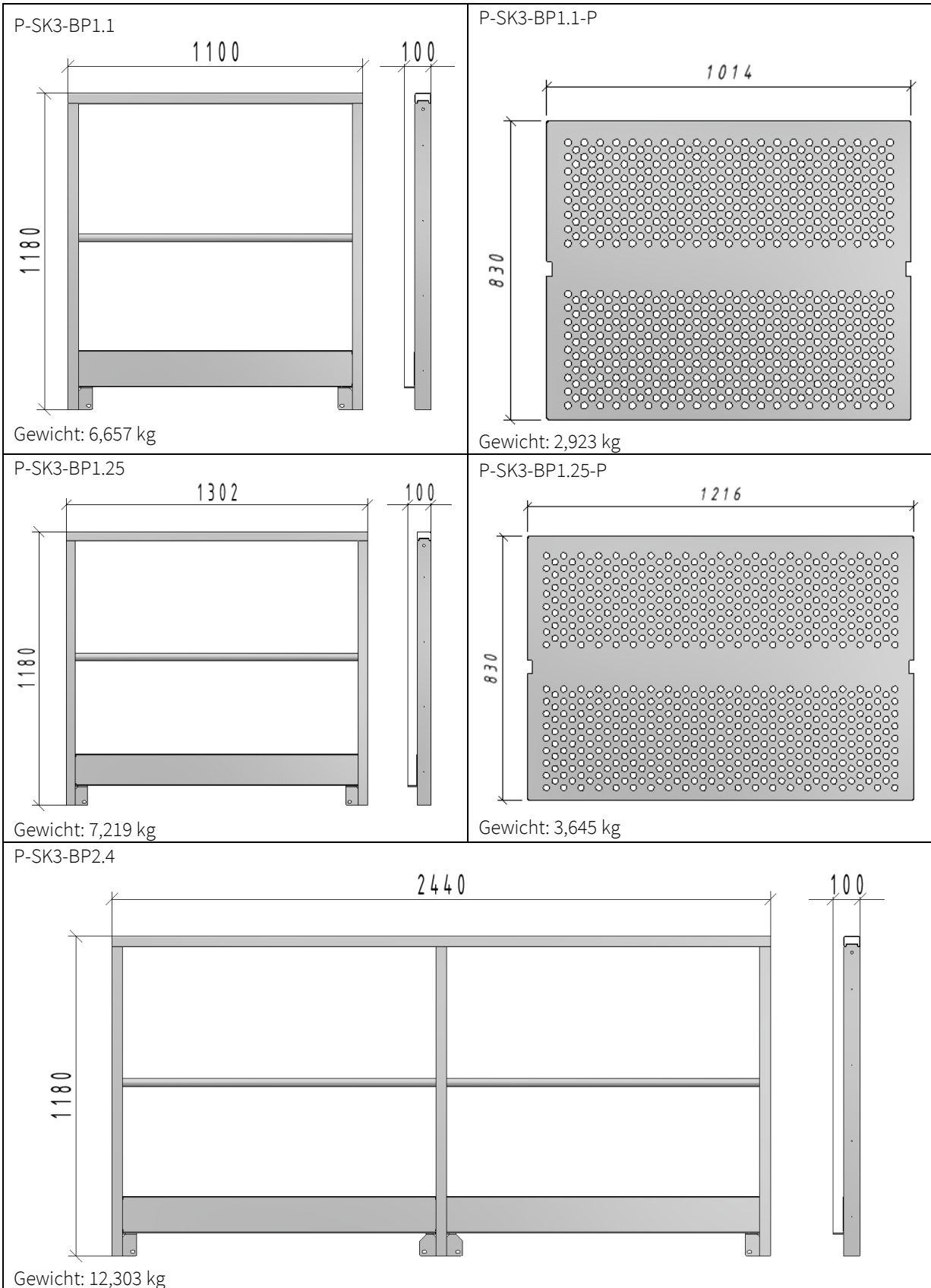
P-SK3-PD2.4x1.25-P



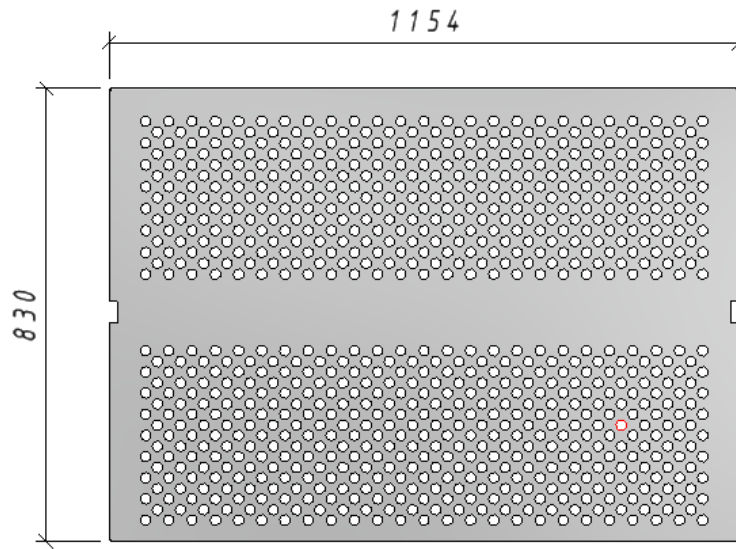
Gewicht: 45,224 kg



<p>P-SK3-BP0.5</p>  <p>Gewicht: 5,011 kg</p>	<p>P-SK3-BP0.5-P</p>  <p>Gewicht: 1,336 kg</p>
<p>P-SK3-BP0.61</p>  <p>Gewicht: 5,292 kg</p>	<p>P-SK3-BP0.61-P</p>  <p>Gewicht: 1,579 kg</p>

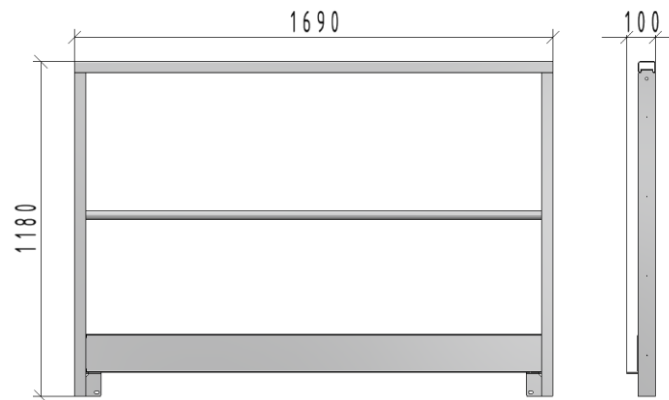


P-SK3-BP2.4-P



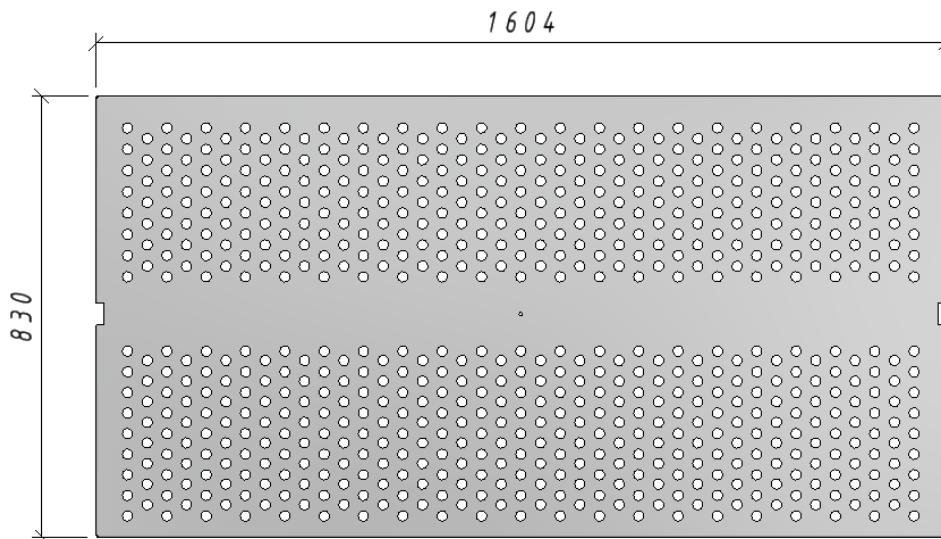
Gewicht: 3,261 kg

P-SK3-BP1.69

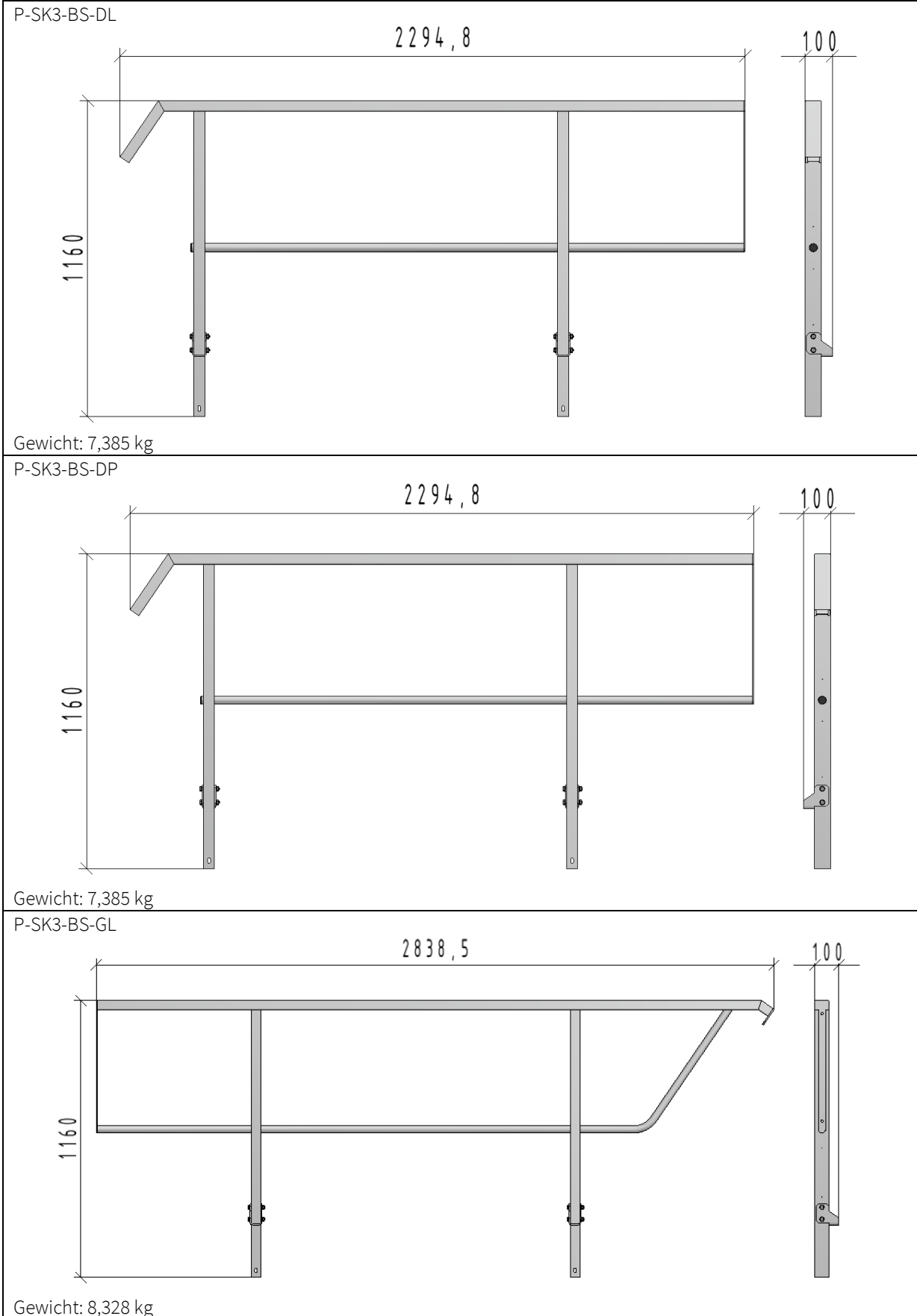


Gewicht: 8,299 kg

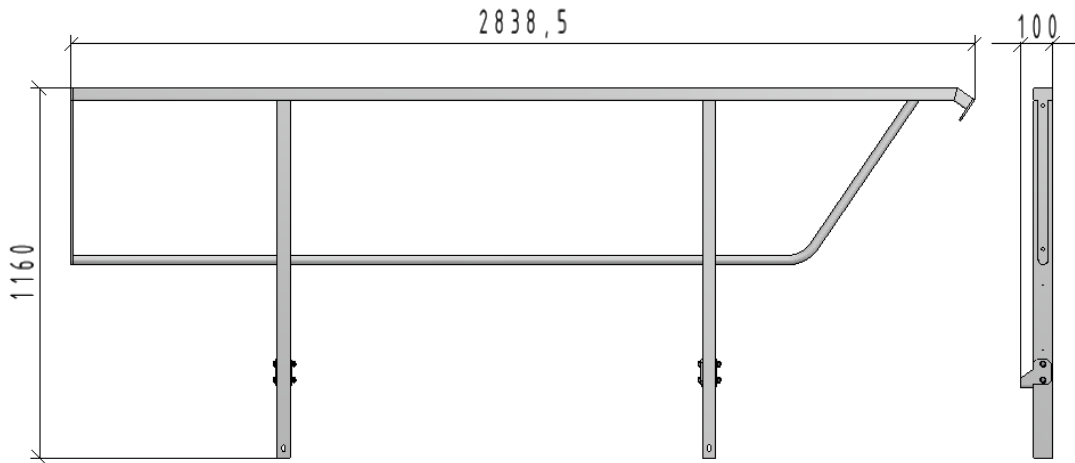
P-SK3-BP1.69-P



Gewicht: 5,032 kg

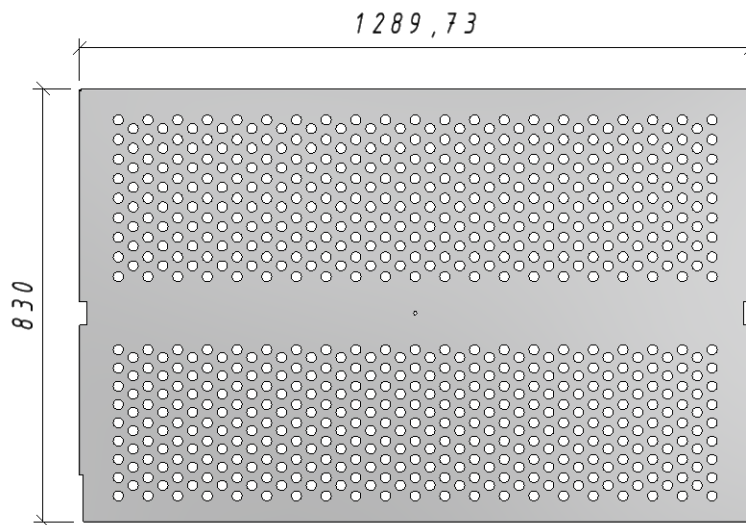


P-SK3-BS-GP



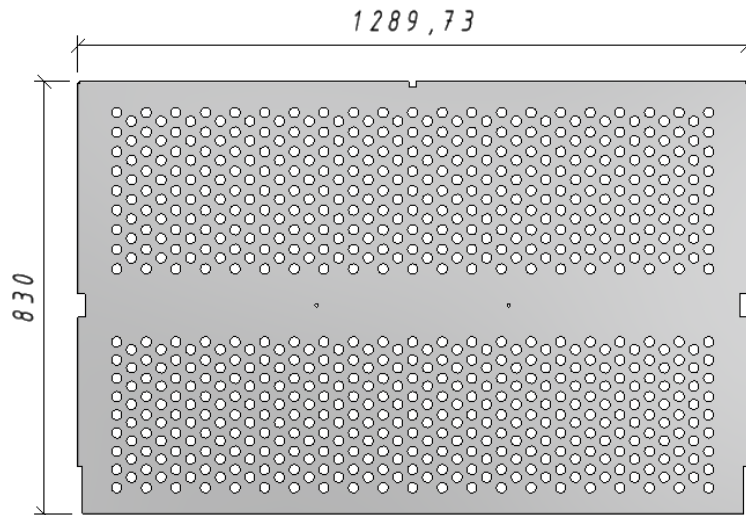
Gewicht: 8,328 kg

P-SK3-BS-P1



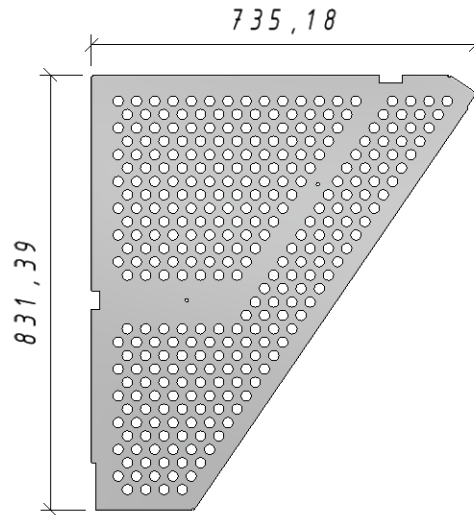
Gewicht: 3,833 kg

P-SK3-BS-P3



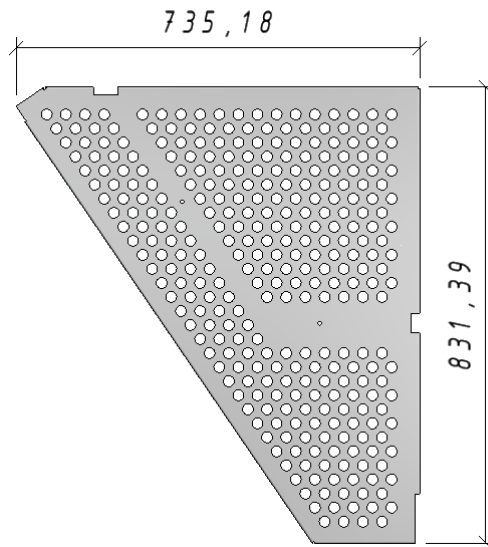
Gewicht: 3,830 kg

P-SK3-BS-P2L



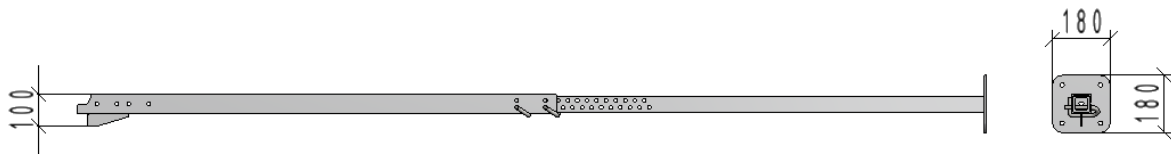
Gewicht: 1,481 kg

P-SK3-BS-P2P



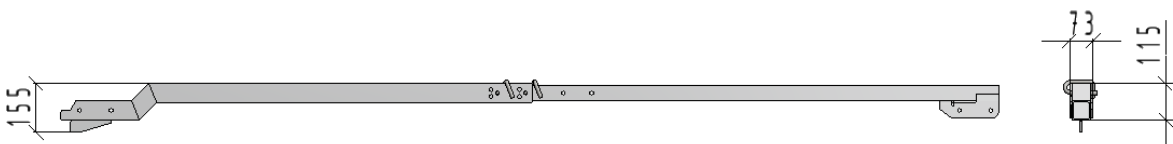
Gewicht: 1,481 kg

P-SK3-PR1



Gewicht: 9,446 kg

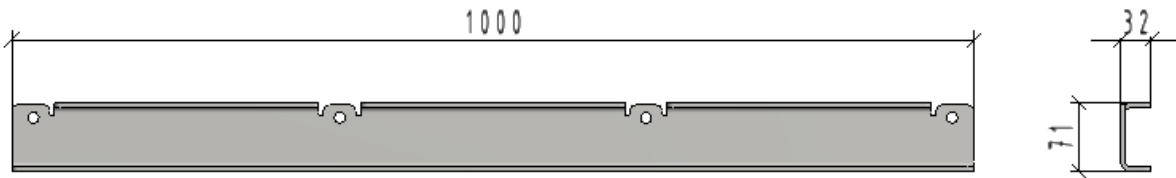
P-SK3-PR2



Gewicht: 9,532 kg

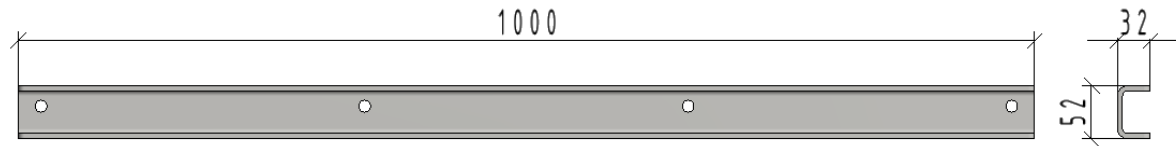
<p>P-SK3-WT1.1</p> <p>Gewicht: 4,245 kg</p>	<p>P-SK3-WT-1.25</p> <p>Gewicht: 5,037 kg</p>
<p>P-SK3-O1</p> <p>Gewicht: 3,455 kg</p>	
<p>P-SK3-X1</p> <p>2,985 kg</p>	
<p>P-SK3-A1</p> <p>Gewicht: 0,172 kg</p>	<p>P-SK3-LP1</p> <p>Gewicht: 0,137 kg</p>
<p>P-SK3-LP2</p> <p>Gewicht: 1,777 kg</p>	<p>P-SK3-LP3</p> <p>Gewicht: 2,086 kg</p>
<p>P-SK3-LP4</p> <p>0,712 kg</p>	<p>P-SK3-LP5</p> <p>Gewicht: 0,041 kg</p>

P-SK3-LP-SB1



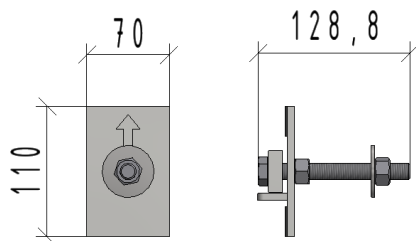
Gewicht: 4,440 kg

P-SK3-LP-SB2



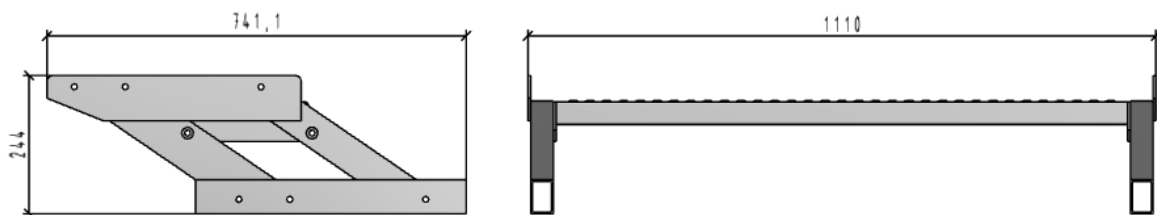
Gewicht: 3,871 kg

P-SK3-ZW



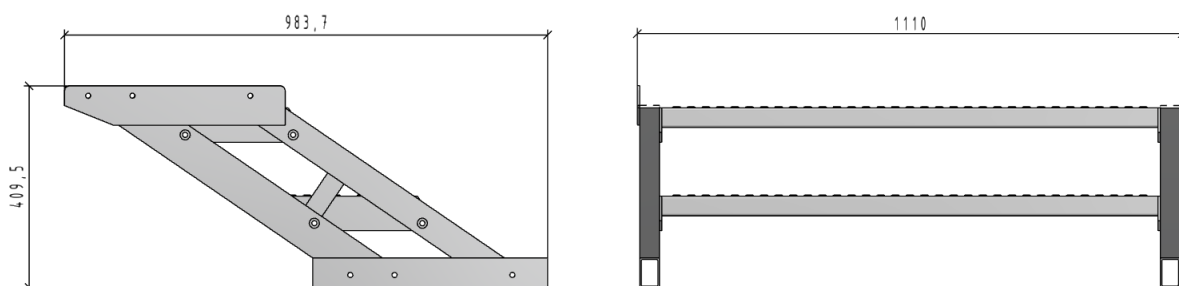
Gewicht: 0,874 kg

P-SK3-SB-FS1



Gewicht: 13,400 kg

P-SK3-SB-FS2



Gewicht: 3,087 kg

3. Verzeichnis der Werkzeuge, die zur Montage der Containertreppen benötigt werden.

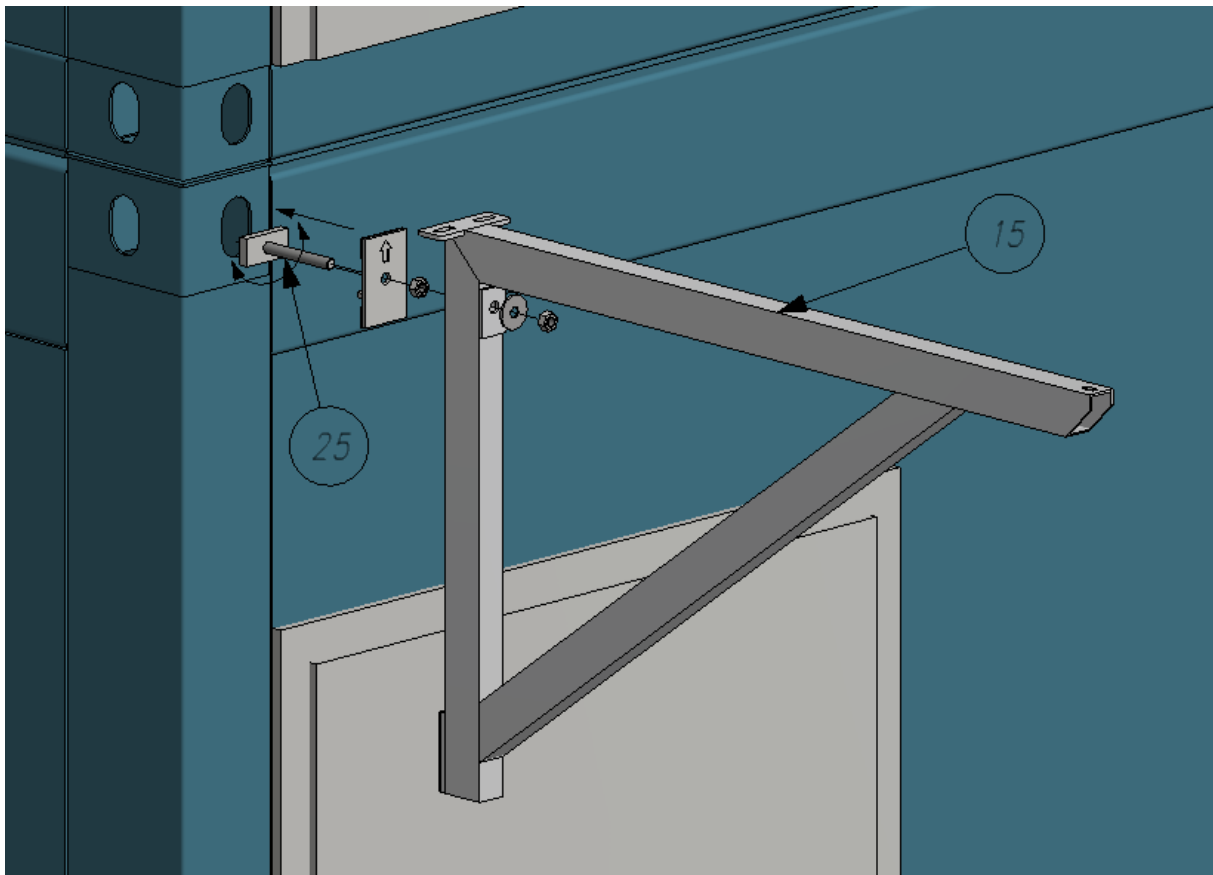
Tabelle 5. Verzeichnis der Werkzeuge

	Schlüssel: 21,19,17,13,10
	Wasserwaage
	Bandmaß
	Kranvorrichtung mit der Tragfähigkeit mind. 1 t
	Schrauber mit Kreuzschlitz-Bit

4. Montagevorgänge bei einzelnen Bestandteilen des Aluminium-Containertreppen-Systems.

Die Montageanleitung wurde so vorbereitet, dass sie die Montageweise von einzelnen Elementen der Containertreppe darstellt.

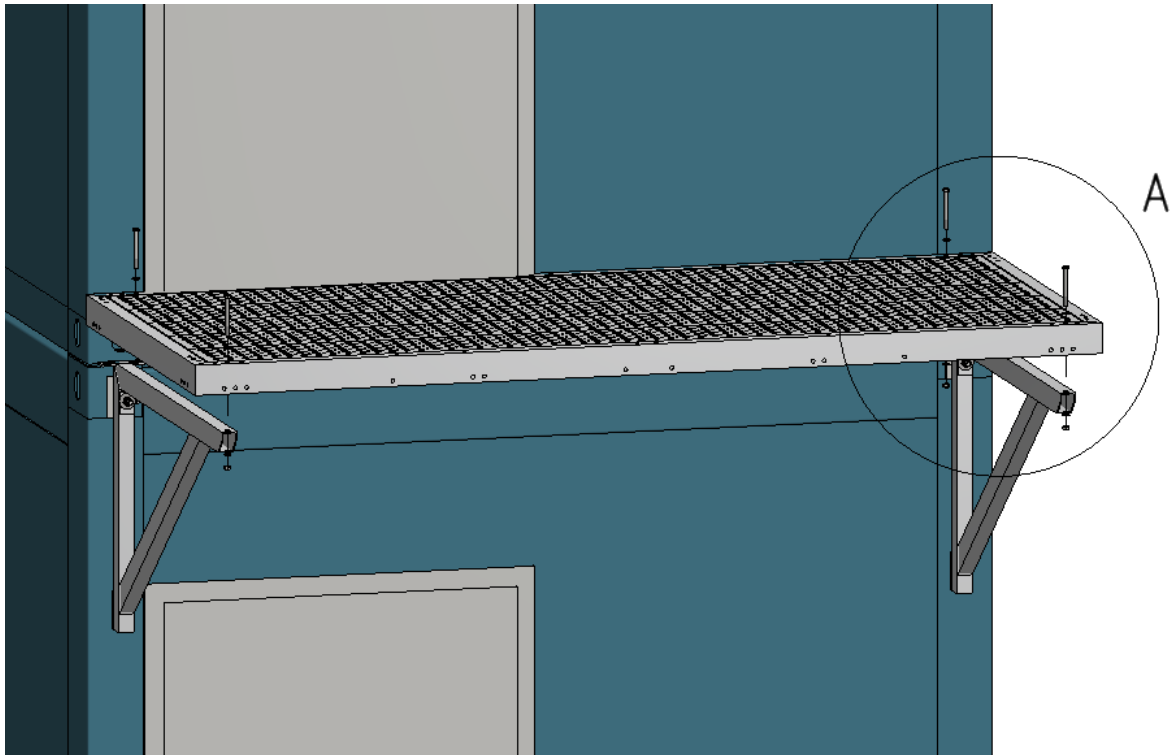
4.1. Montage der Stützen

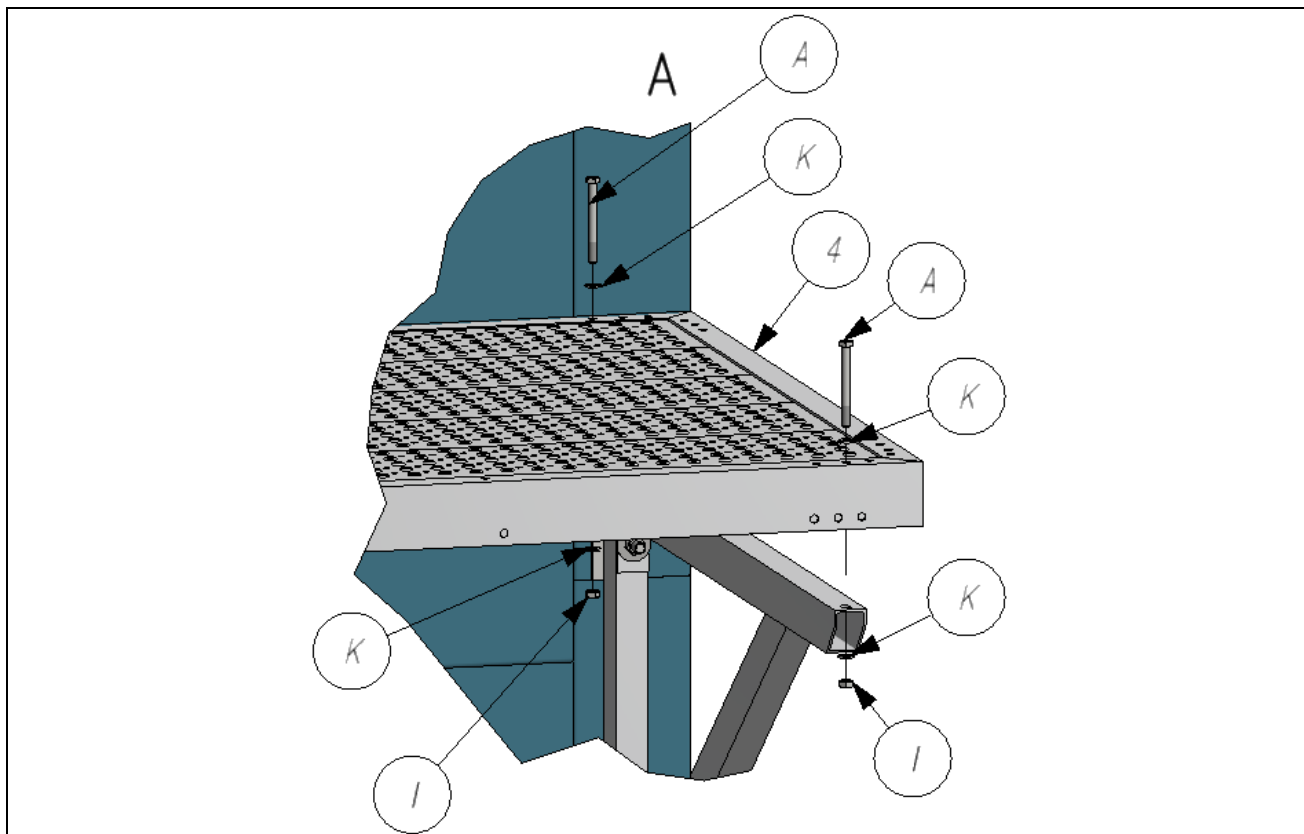


Stützenklemme mit dem Pfeil nach oben positionieren.

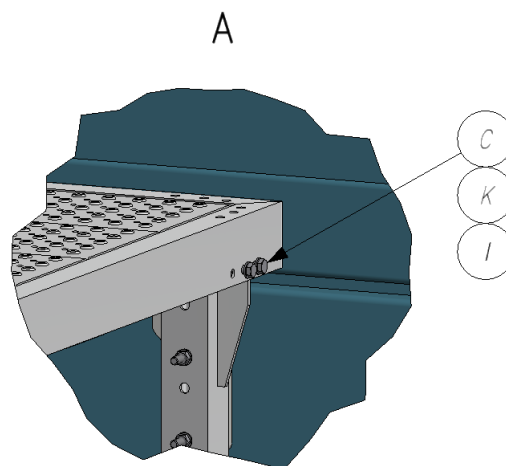
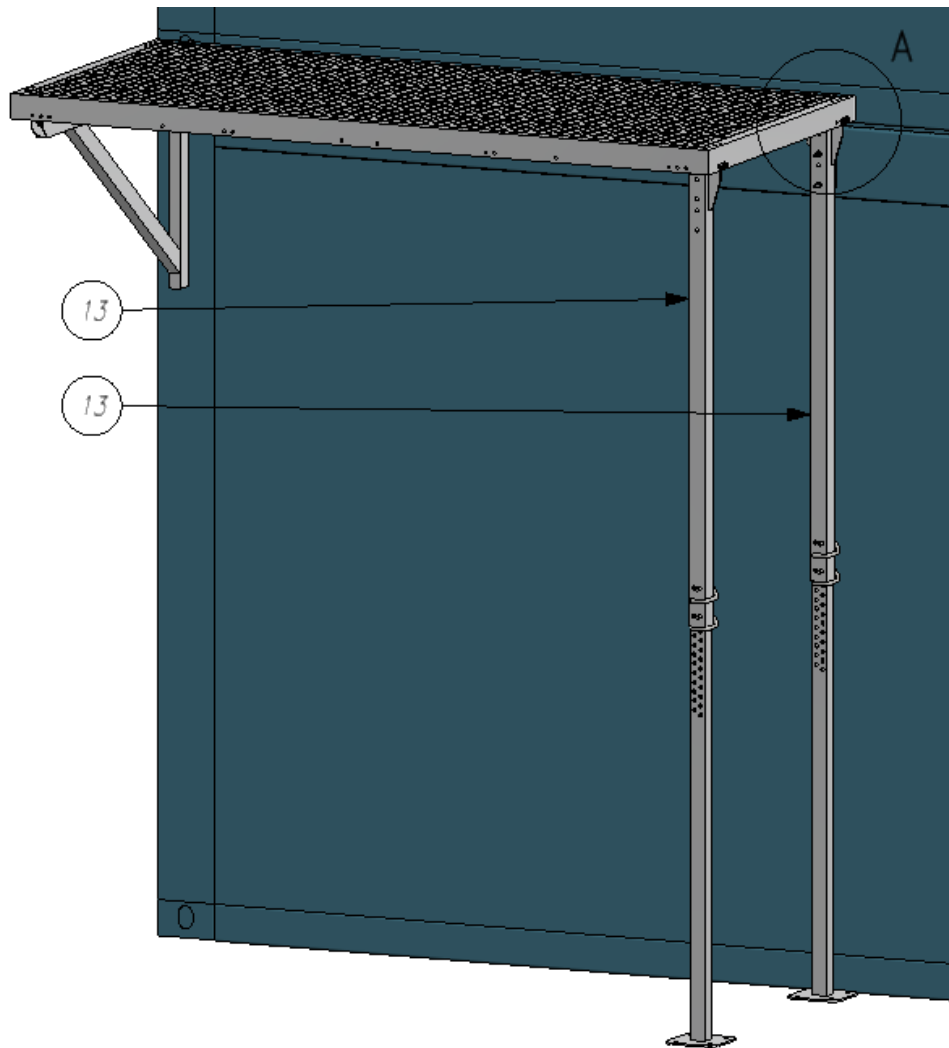
4.2. Montage der Podeste

Podeste montiert auf Stützen



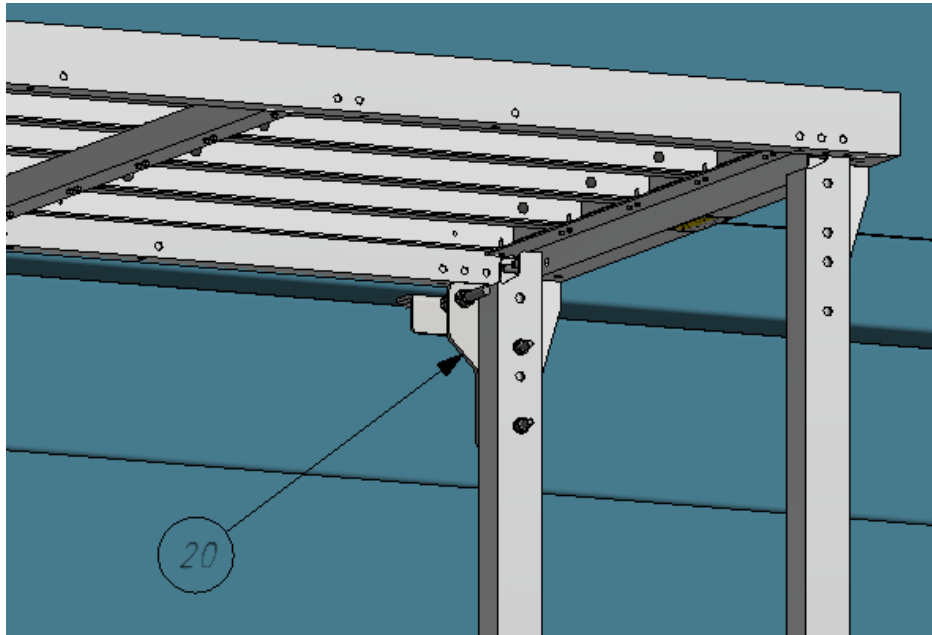


Podeste montiert auf Säulen



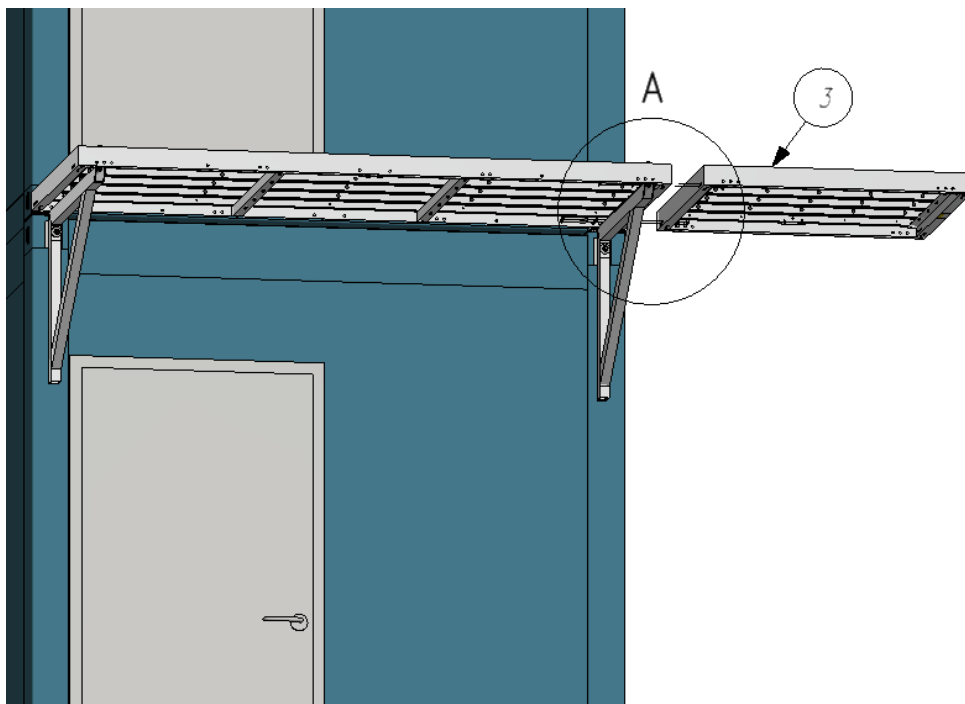
Die zum Anziehen der Säulen verwendeten Schrauben dienen auch der Montage der

Treppe (siehe Seite 36)



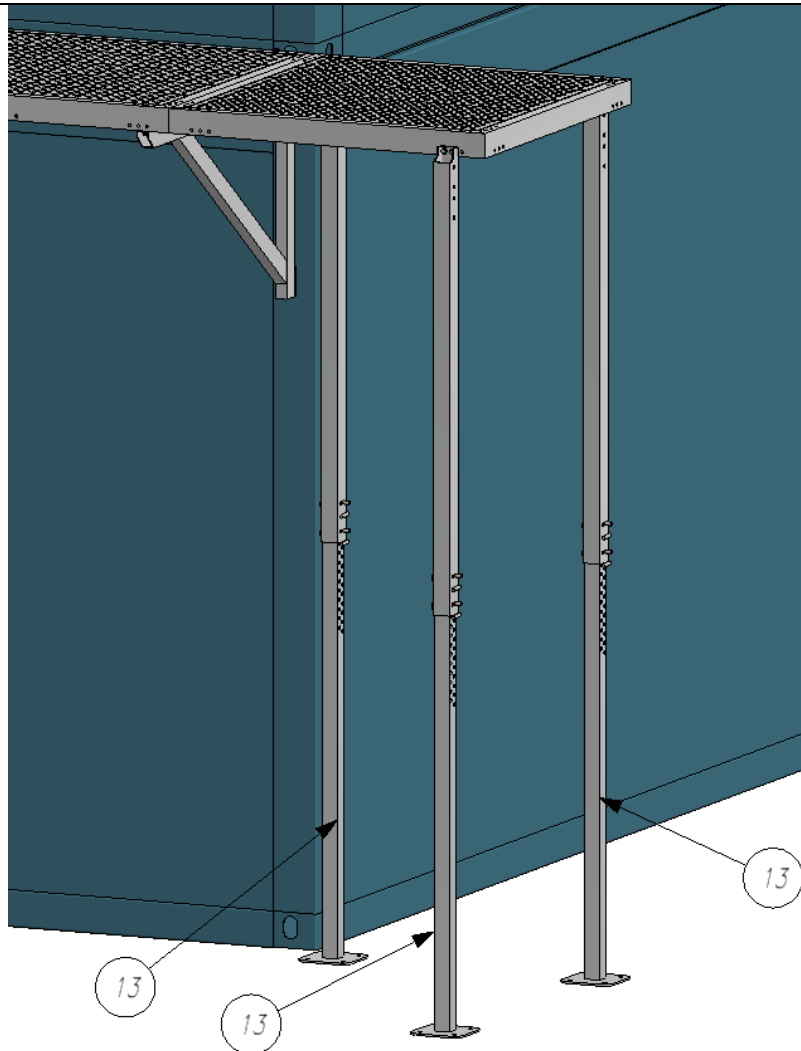
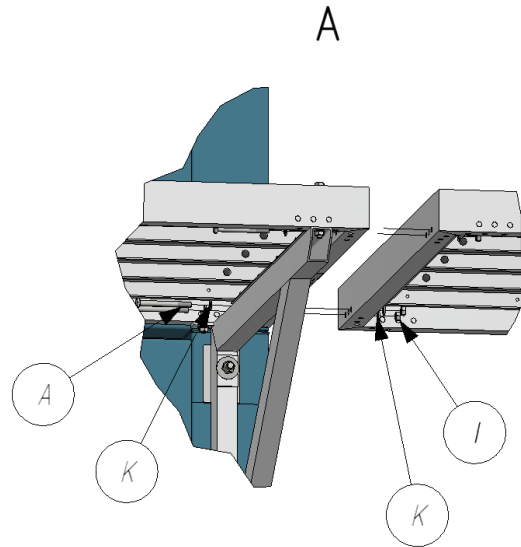
Bei der Montage der Podeste auf Säulen ist das Verbindungsstück P-SK3-LP2/ P-SK3-LP3 zu verwenden, um die Konstruktion an Container anzuschrauben (Montage der Verbindungsstücke, Seite 44).

Verbindung der Podeste



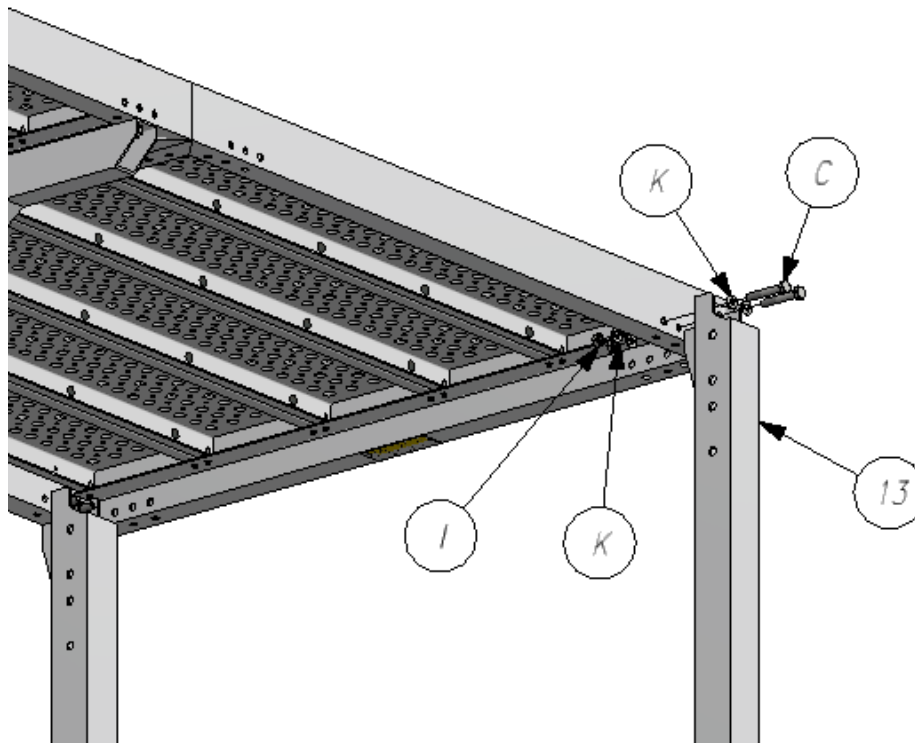
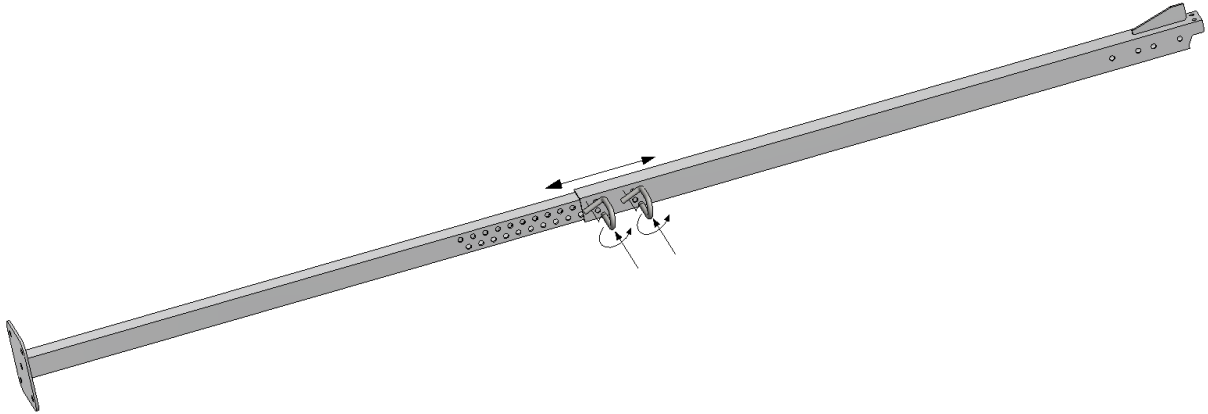


Podeste sind mit 4 Schrauben zu verbinden.

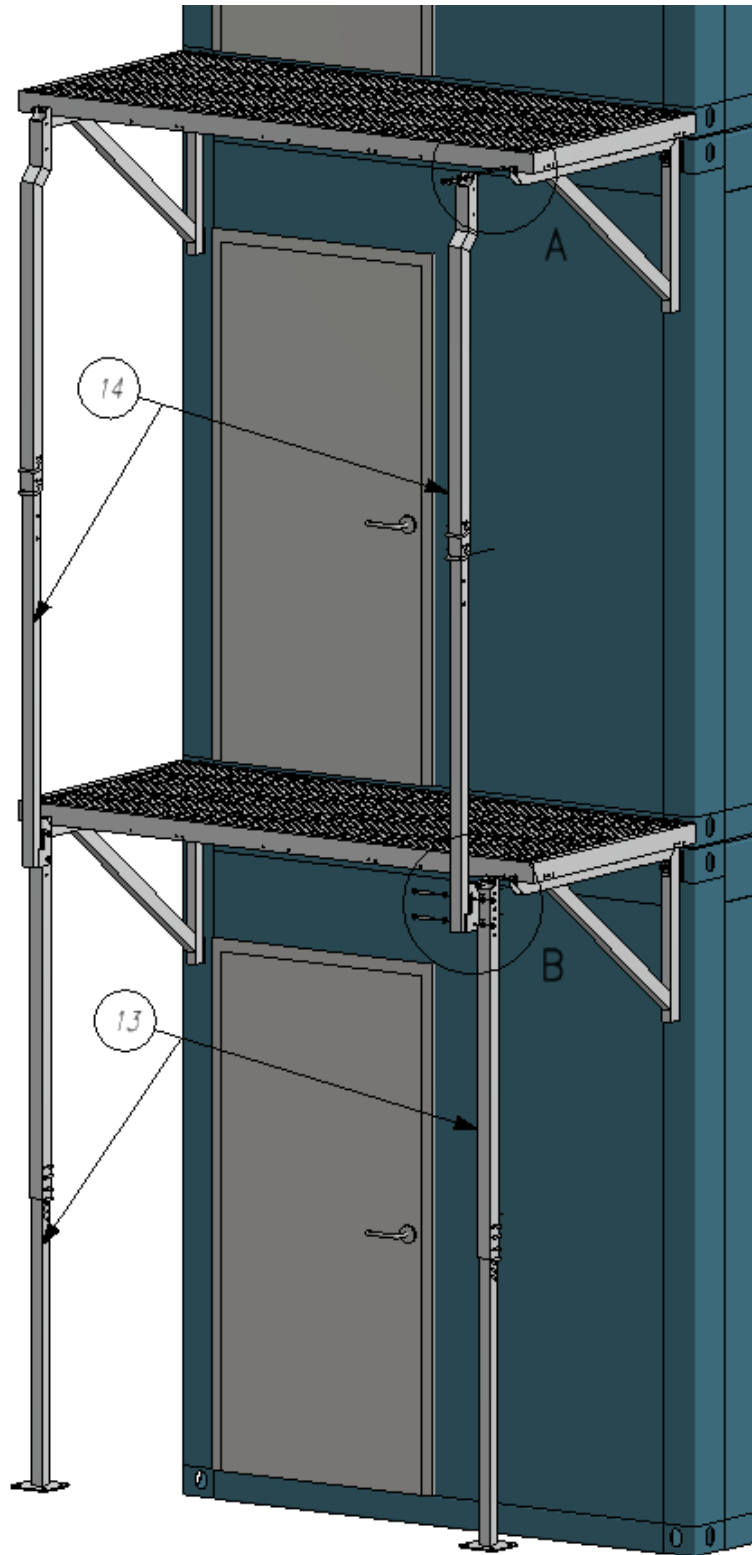


4.3. Montage der Säulen

Die Säulen sind unter die Podeste oder Aufstiege einzulegen und dann mit dem Befestigungssatz (Schraube, Unterlegscheibe, Mutter) zu verschrauben.

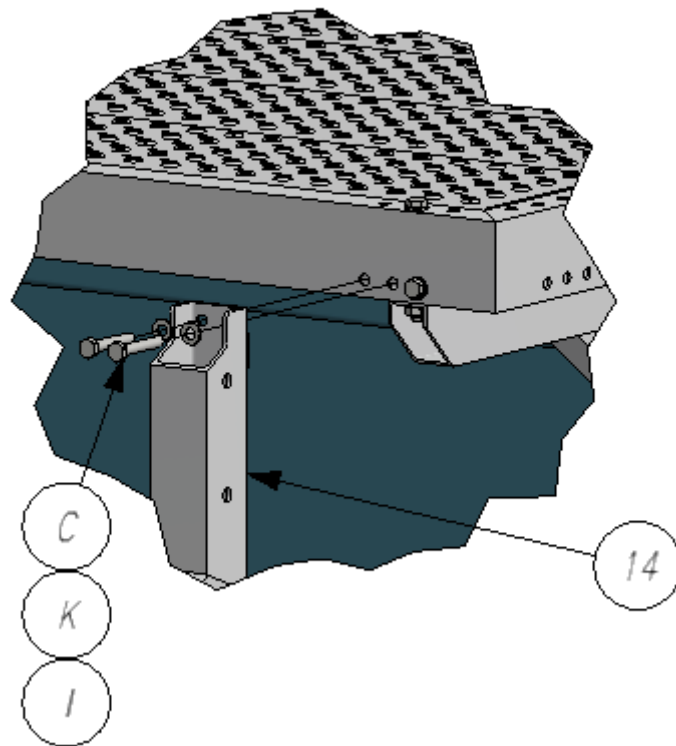


Säulen sind in der Menge und Lokalisierung gemäß der gegebenen Konfiguration zu montieren.

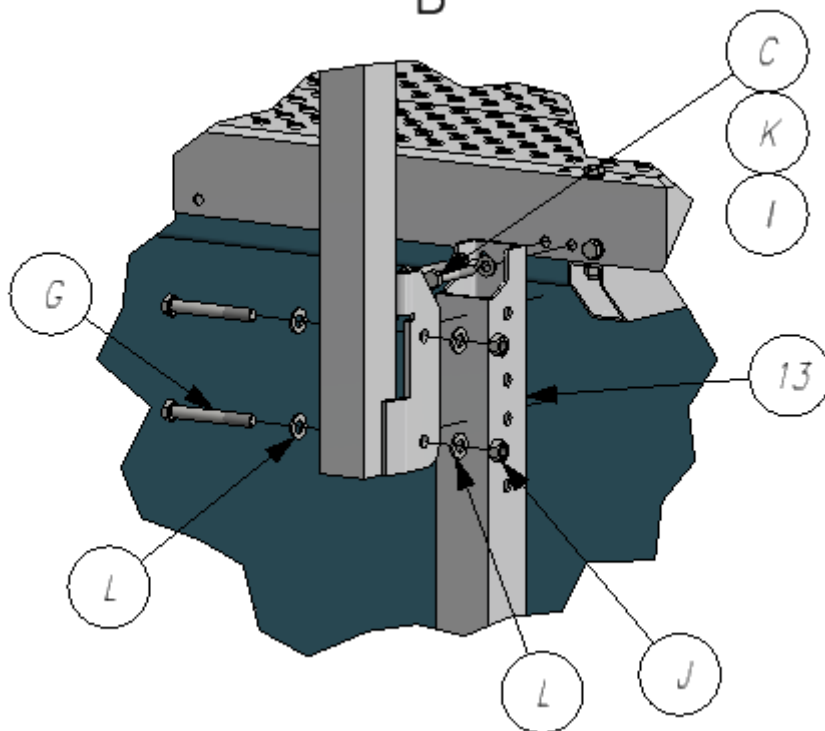


Die Podeste des zweiten Stockwerks sind ab der Höhe des ersten Container-Unterbaus zu Stützen.

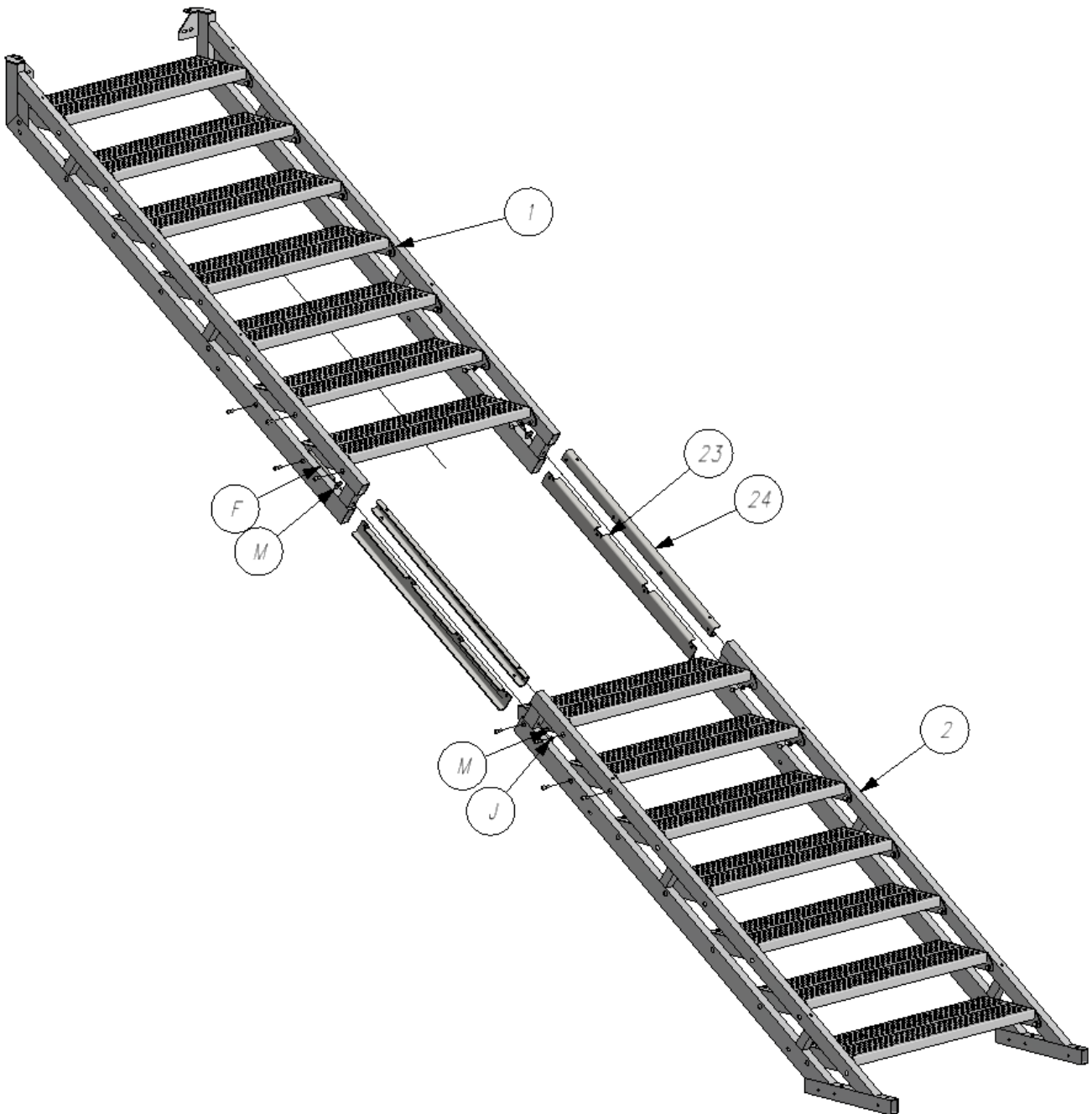
A



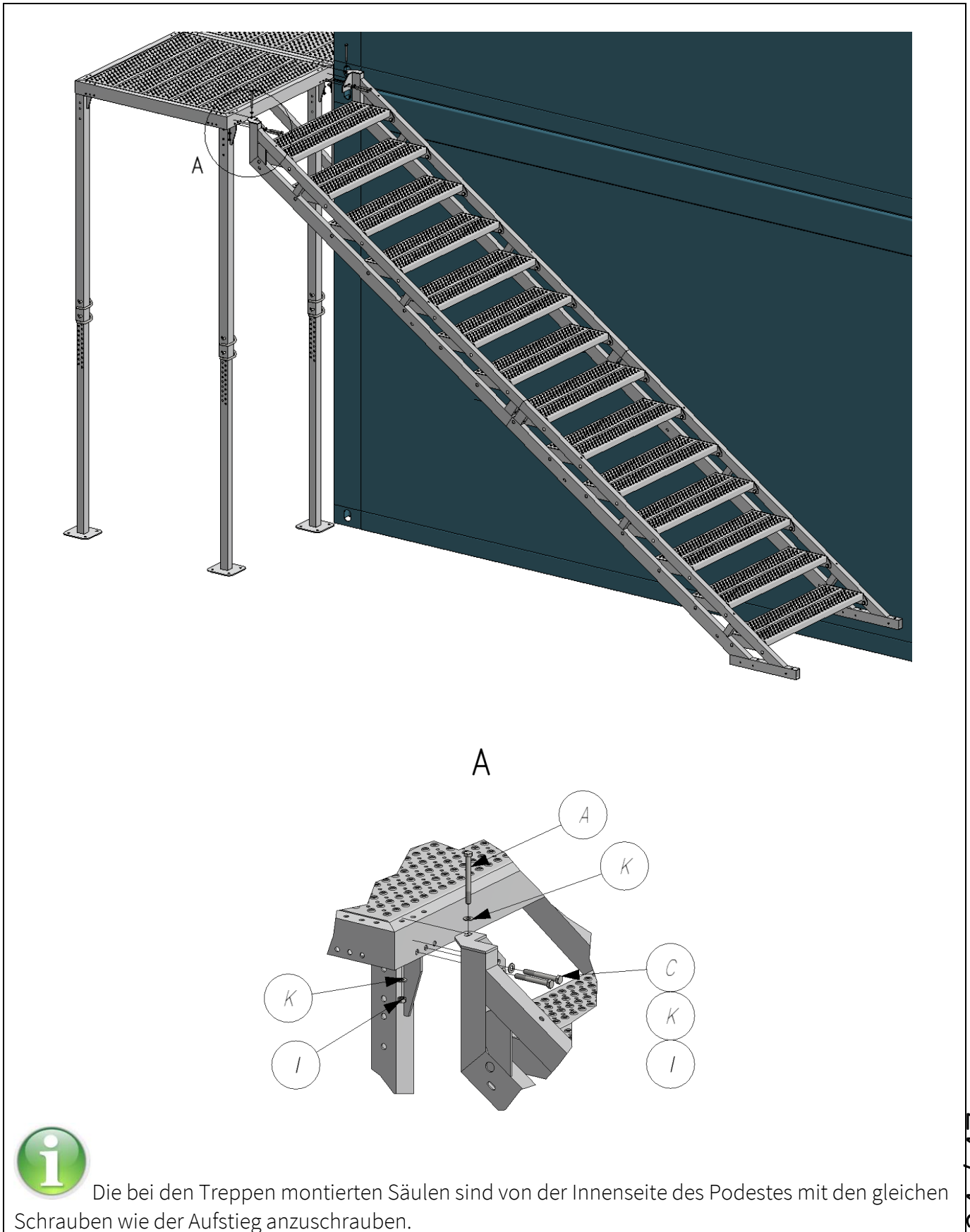
B



4.4. Montage der Treppe

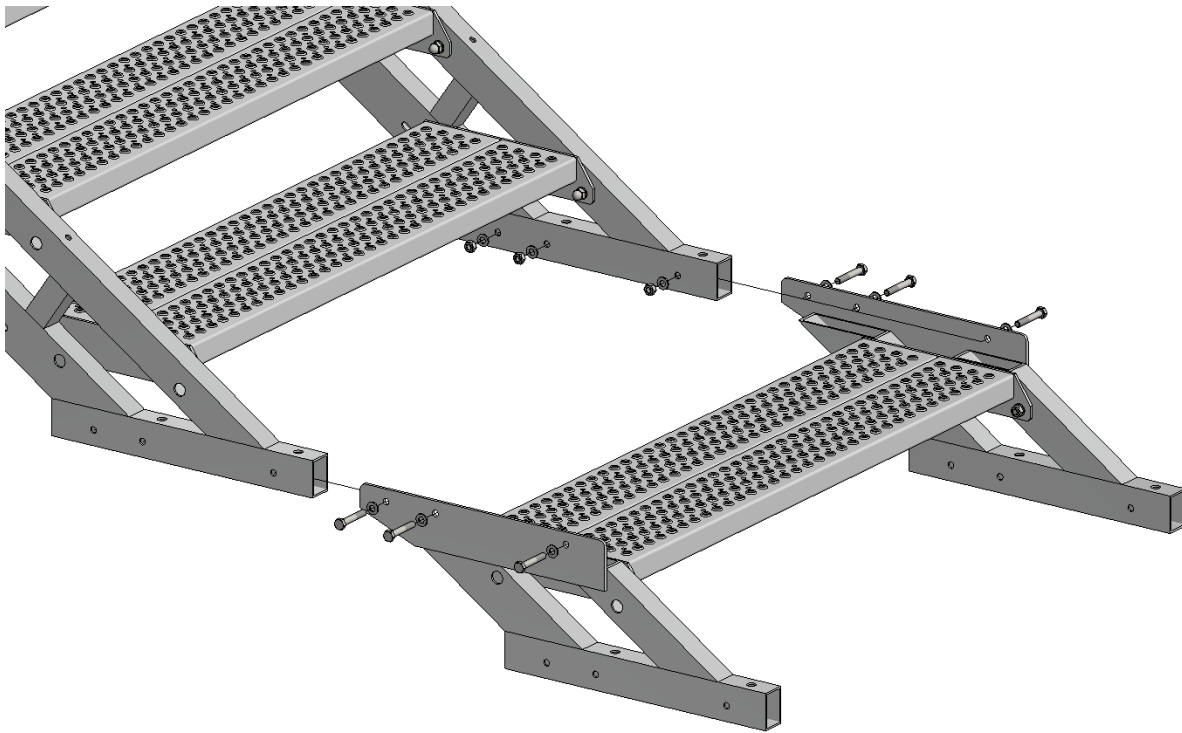


Um den Aufstieg zu verschrauben sind bei dem unteren Aufstieg zwei oberen Stufen und bei dem oberen Aufstieg zwei unteren Stufen zu demontieren. Die Verbindungsstücke P-SK3-LP-SB1 sowie die Verbindungsstücke P-SK3-LP-SB2 werden mit den gleichen Schrauben wie Stufen angeschraubt.



Die bei den Treppen montierten Säulen sind von der Innenseite des Podestes mit den gleichen Schrauben wie der Aufstieg anzuschrauben.

4.5. Montage der Verlängerungen er Treppe

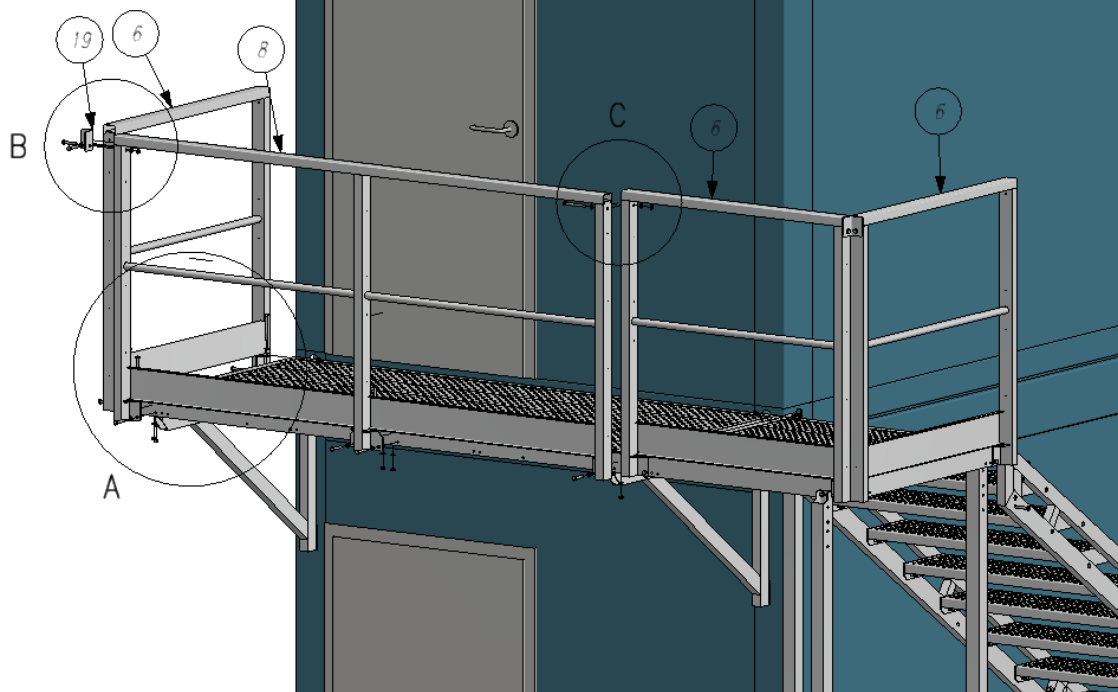


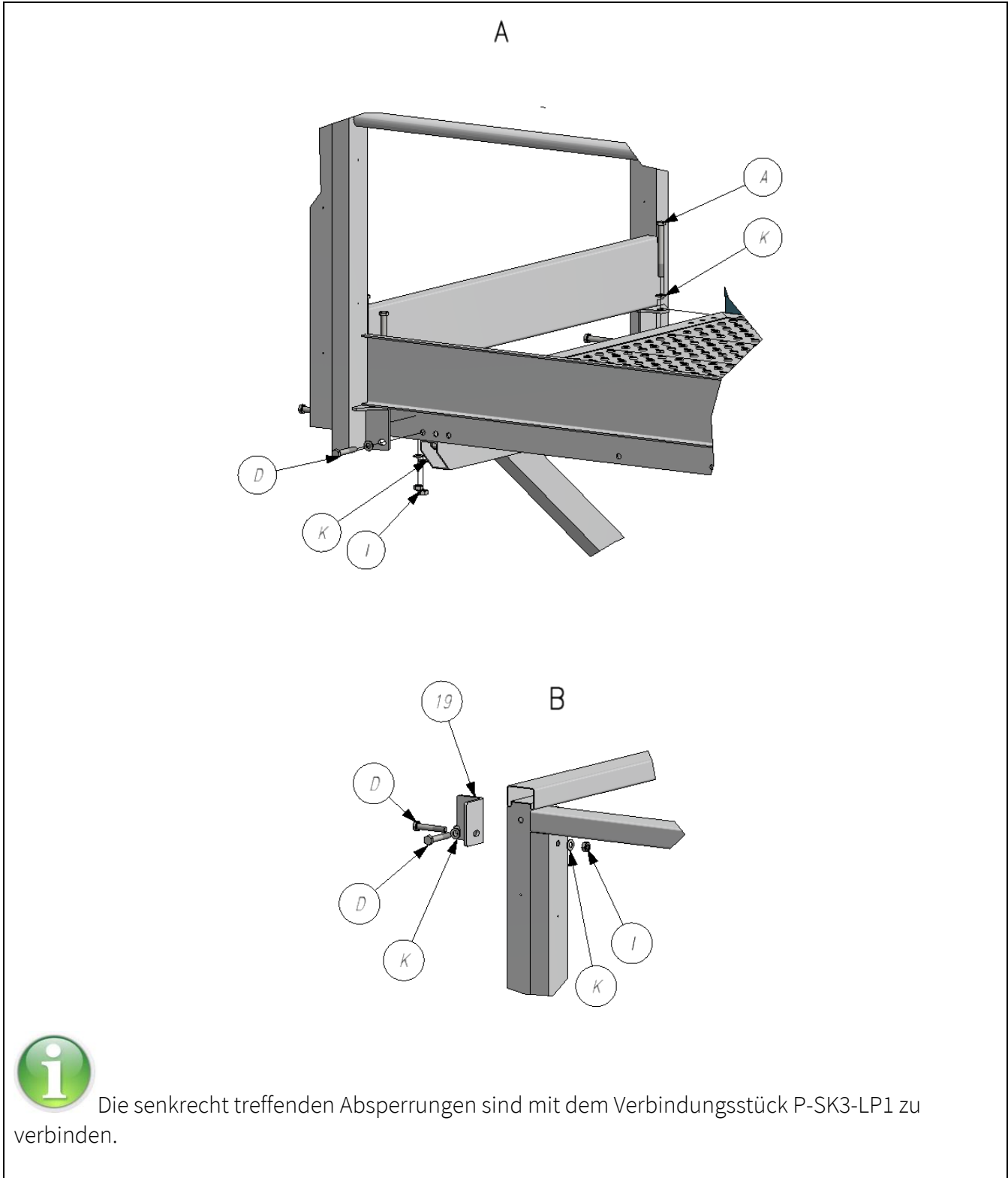
Verlängerungen der Treppe werden je nach Containerhöhe mit dem mitgelieferten Schraubensatz montiert.

4.6. Montage der Absperrungen

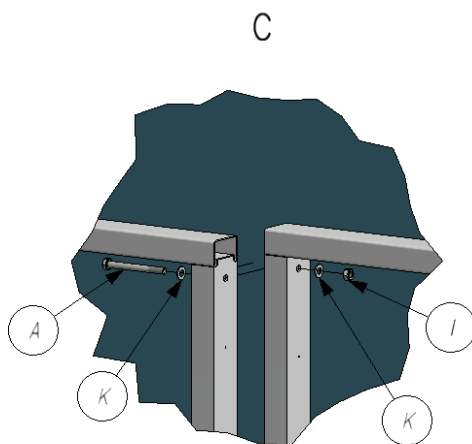


Unten wurde die Montageweise der industriellen Absperrungen dargestellt. Die Sicherheitsabsperrungen sind analog zu montieren.

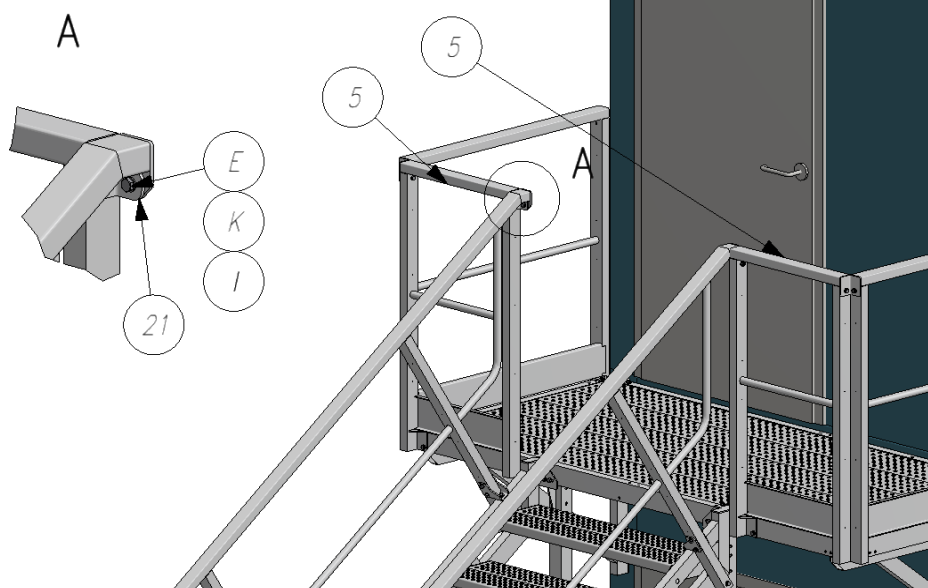




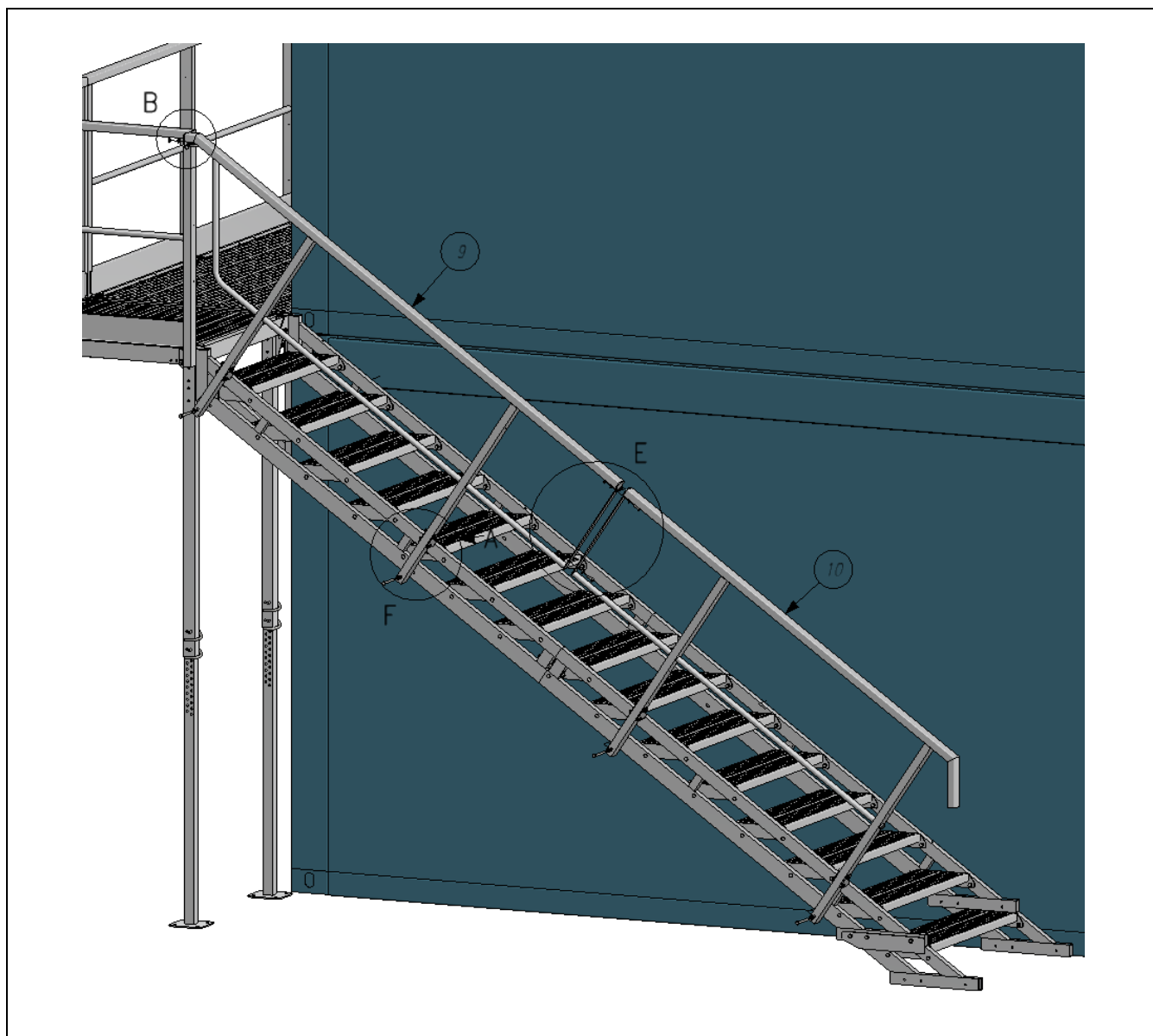
Die senkrecht treffenden Absperungen sind mit dem Verbindungsstück P-SK3-LP1 zu verbinden.

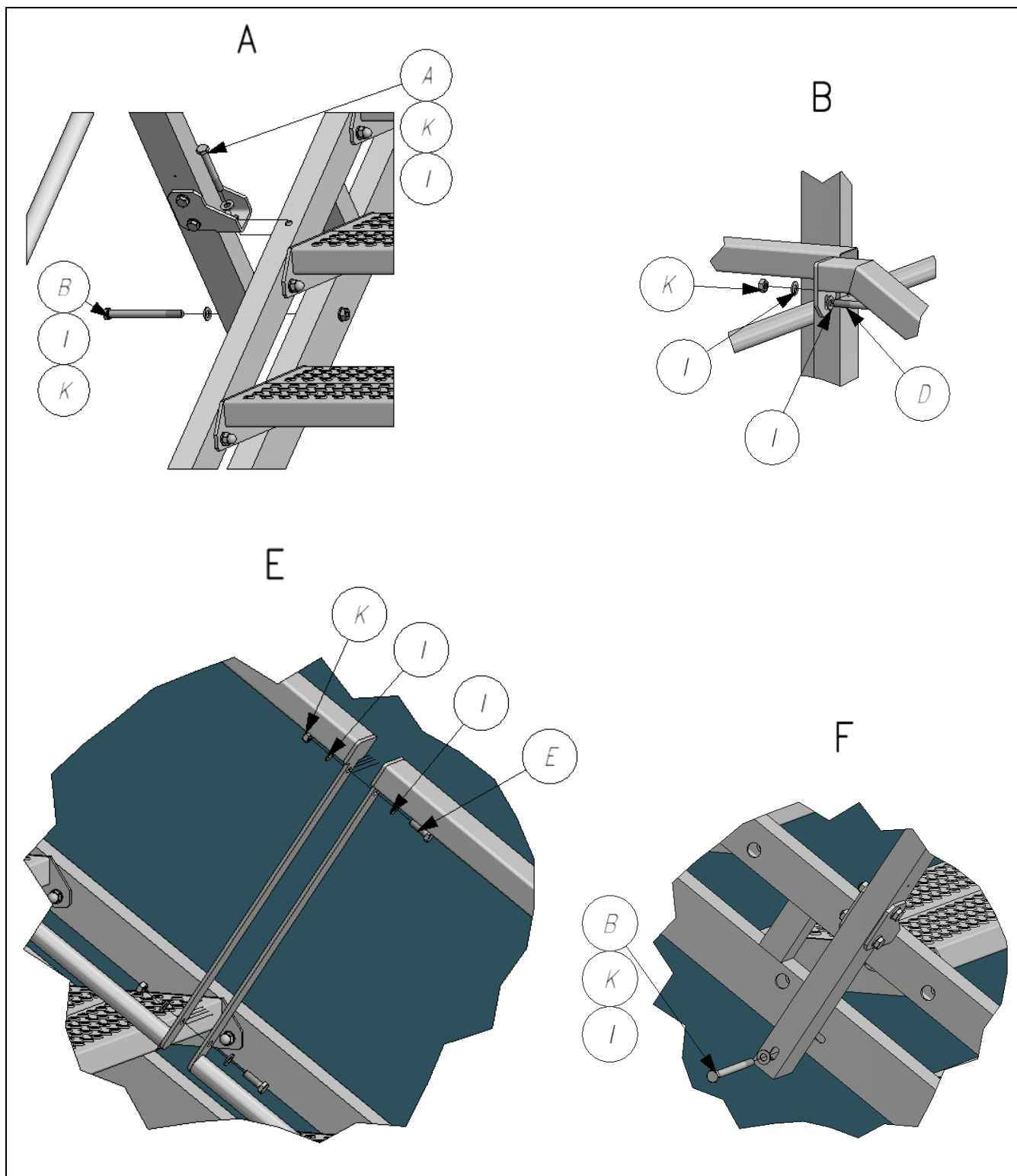


Die parallel treffenden Absperungen sind miteinander zu verschrauben.

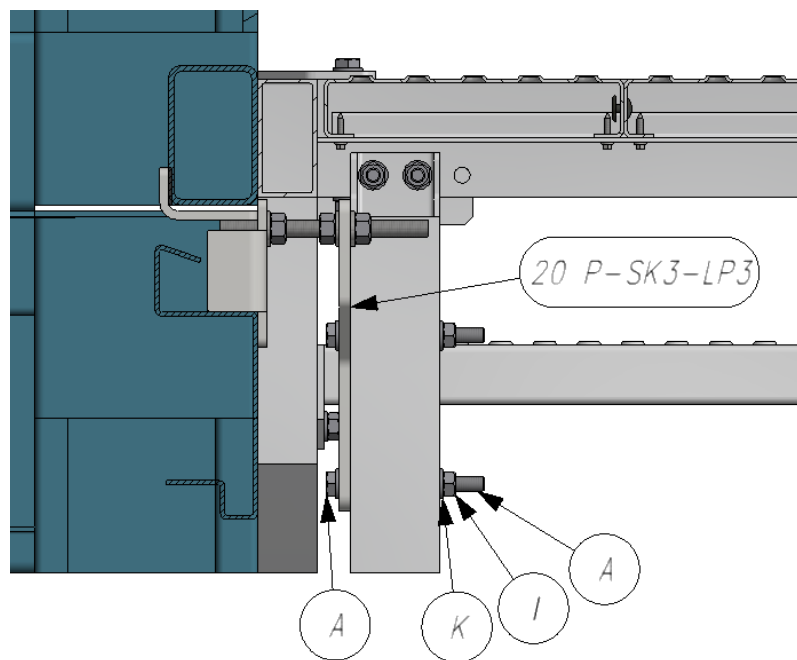
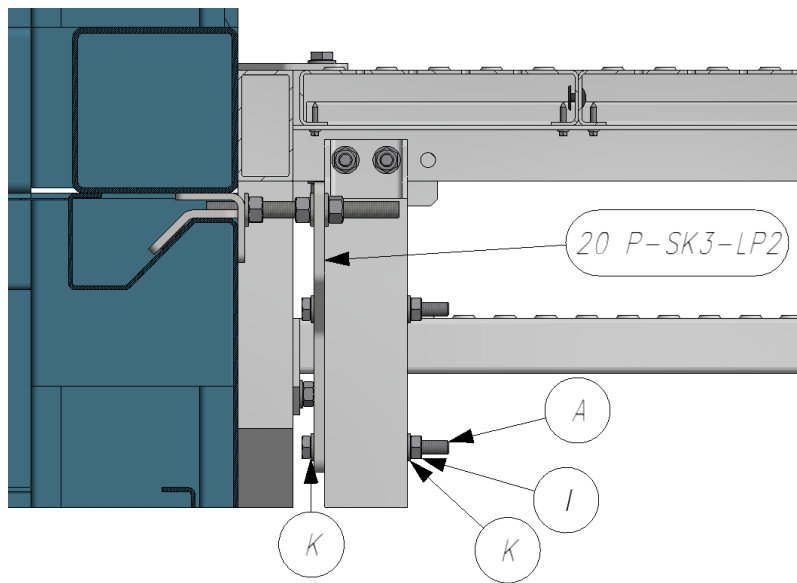


Bei der Montage der Treppe auf der längeren Podest-Seite sind ergänzende Absperungen zu verwenden und mit den Verbindungsstücken P-SK3-LP4 an die Treppenabsperungen anzuschrauben.





4.7. Montage des Verbindungsstücks P-SK3-LP2

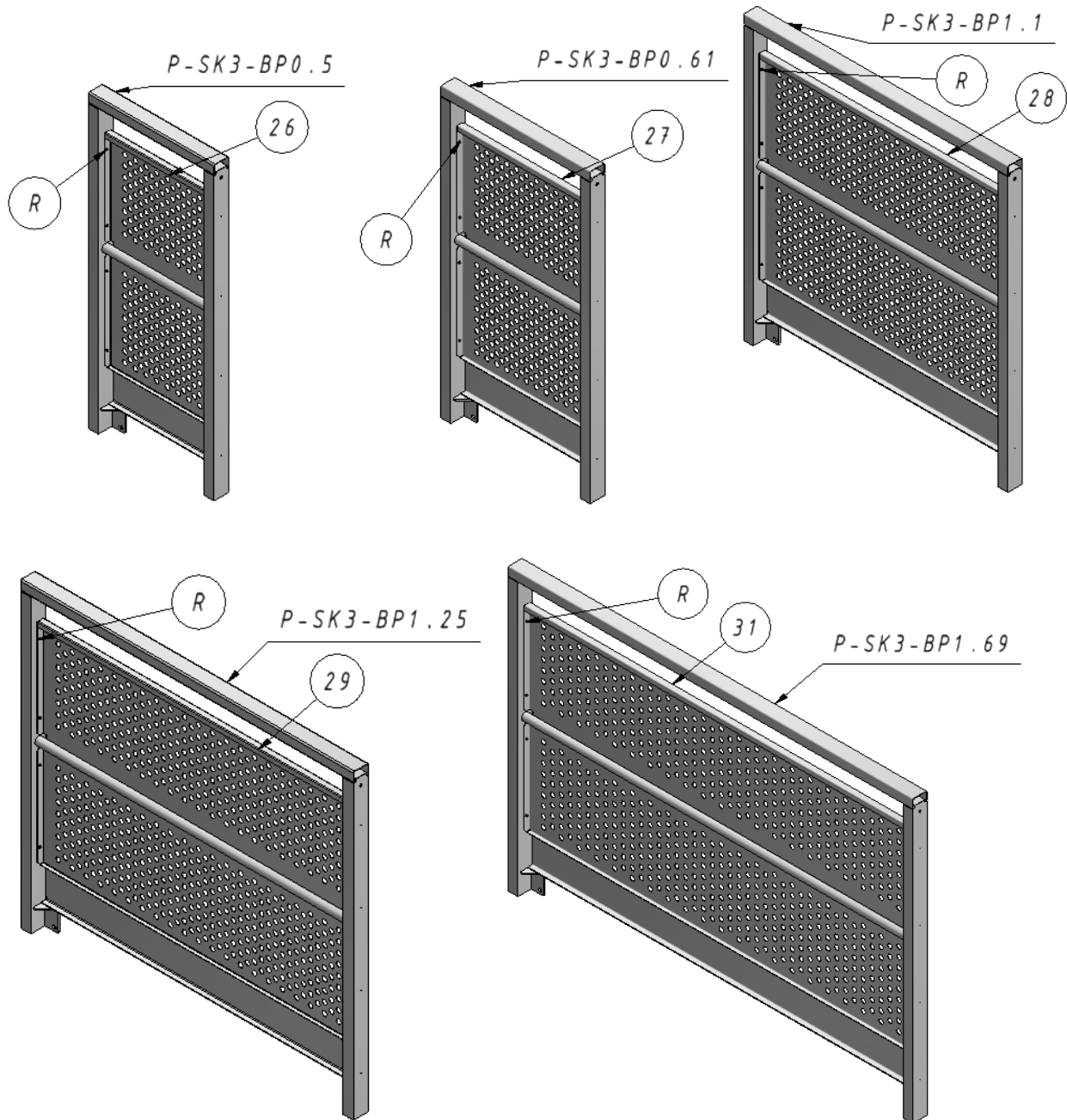


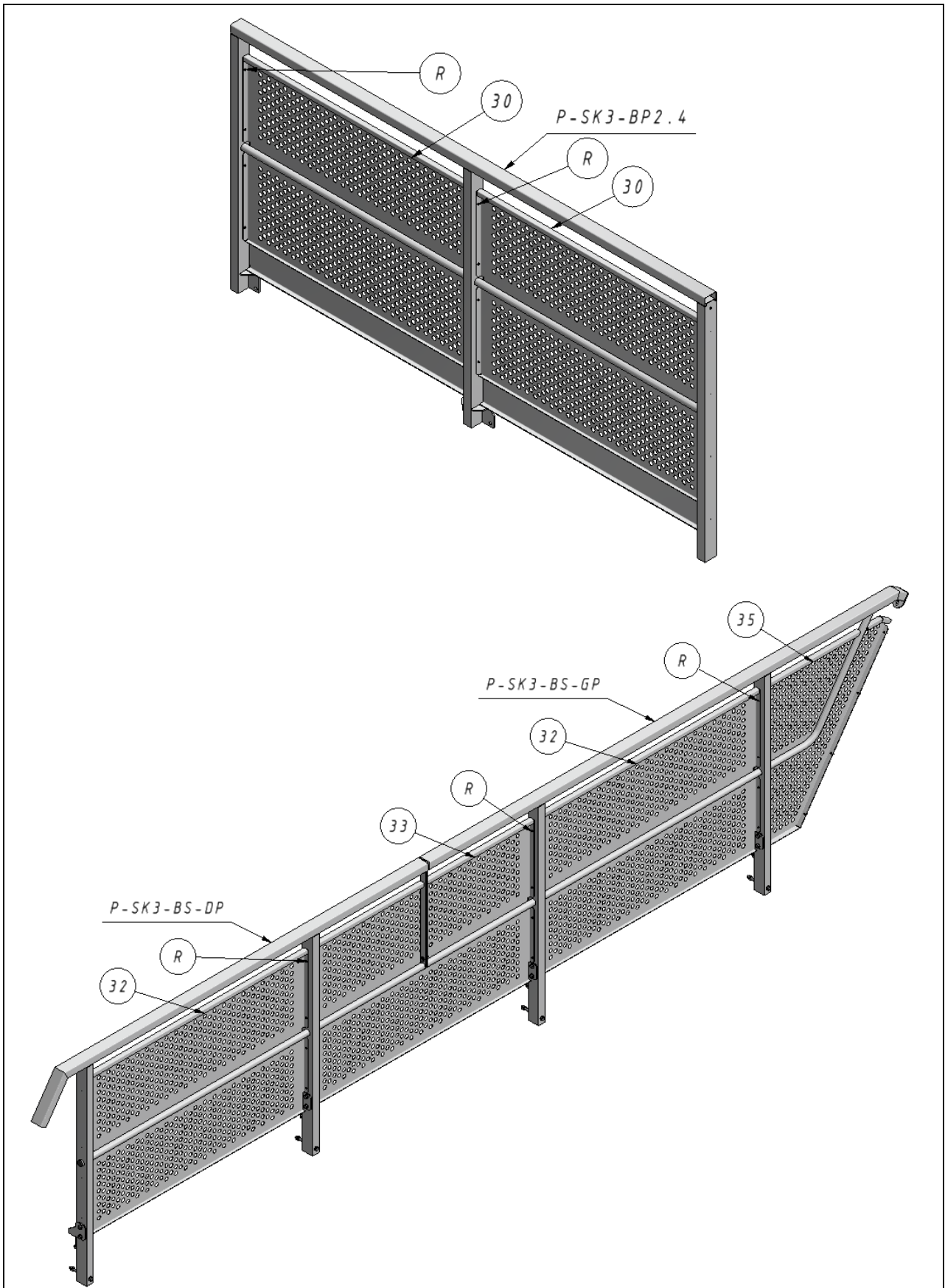
Je nach der Konstruktion des Containerrahmens ist das Verbindungsstück P-SK3-LP2 oder P-SK3-LP3 zu verwenden.

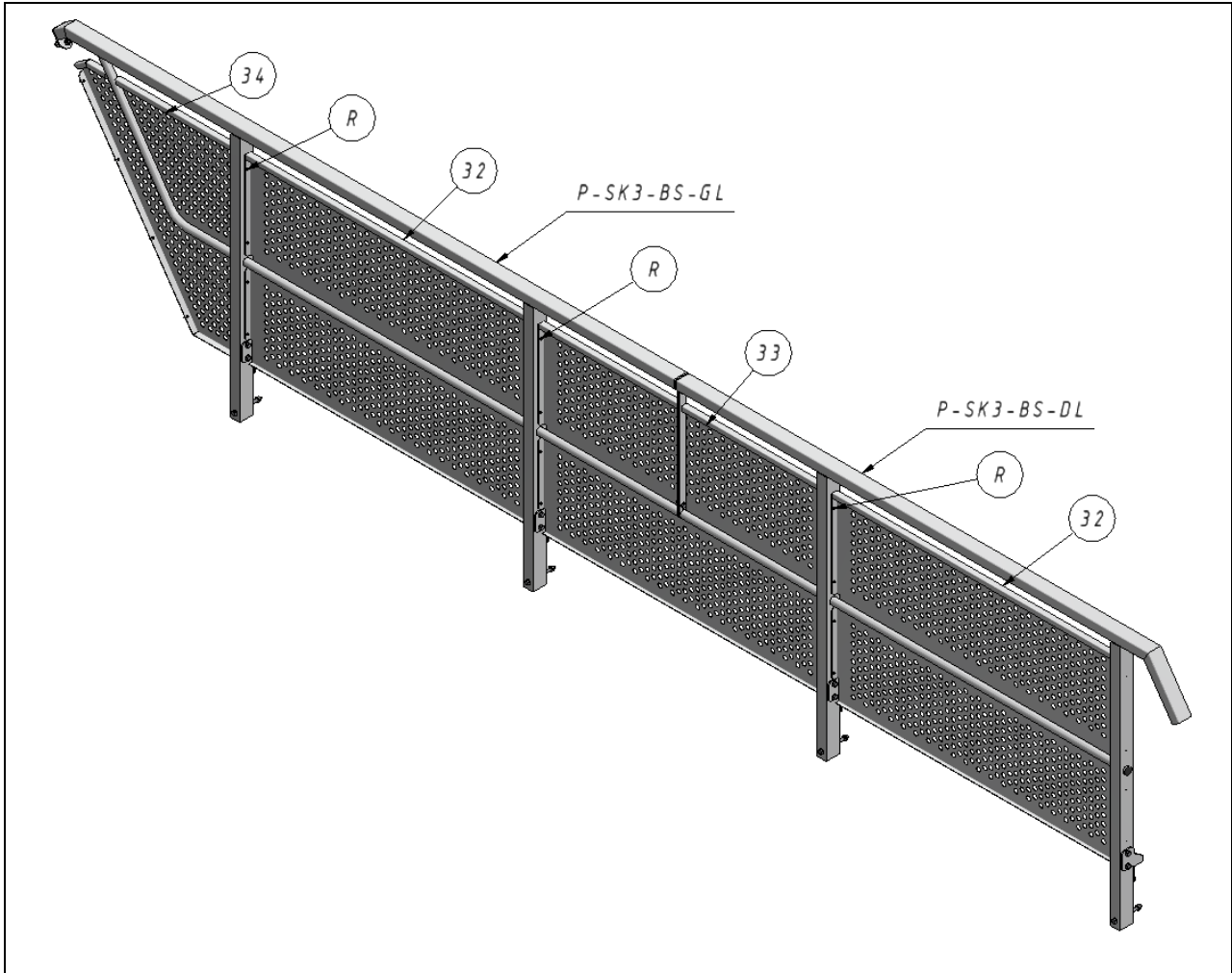
4.8. Montage der Sicherheitsabsperungen



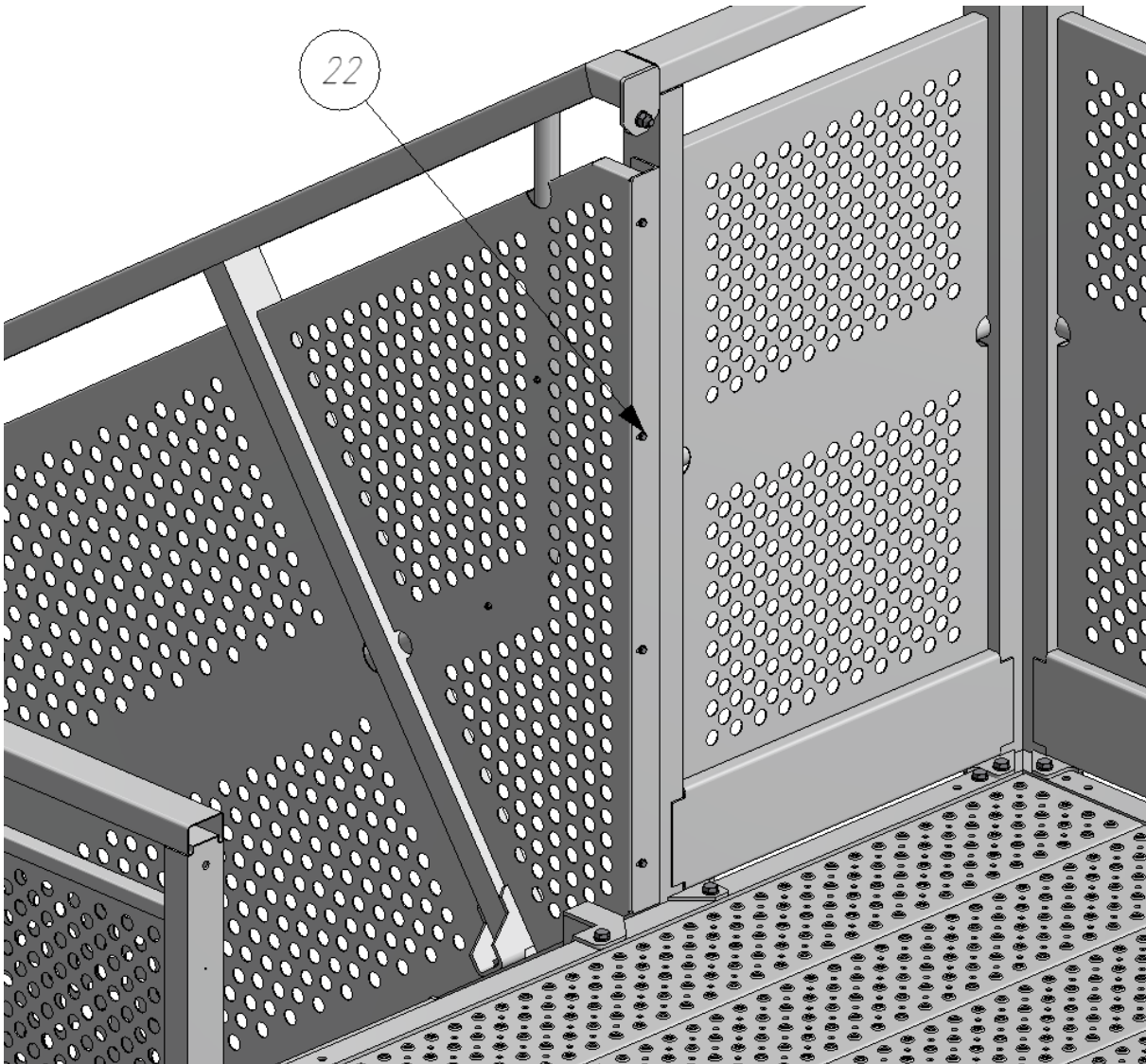
Die Montage der Sicherheitsabsperungen erfolgt durch Anschrauben der Füllung in Form der Paneele aus perforiertem Blech an die industrielle Absperungen mittels Schachtschrauben. Um die Montage zu erleichtern wurden in den Absperungen spezielle Öffnungen vorzubereitet, in die die Schachtschrauben einzuschrauben sind.





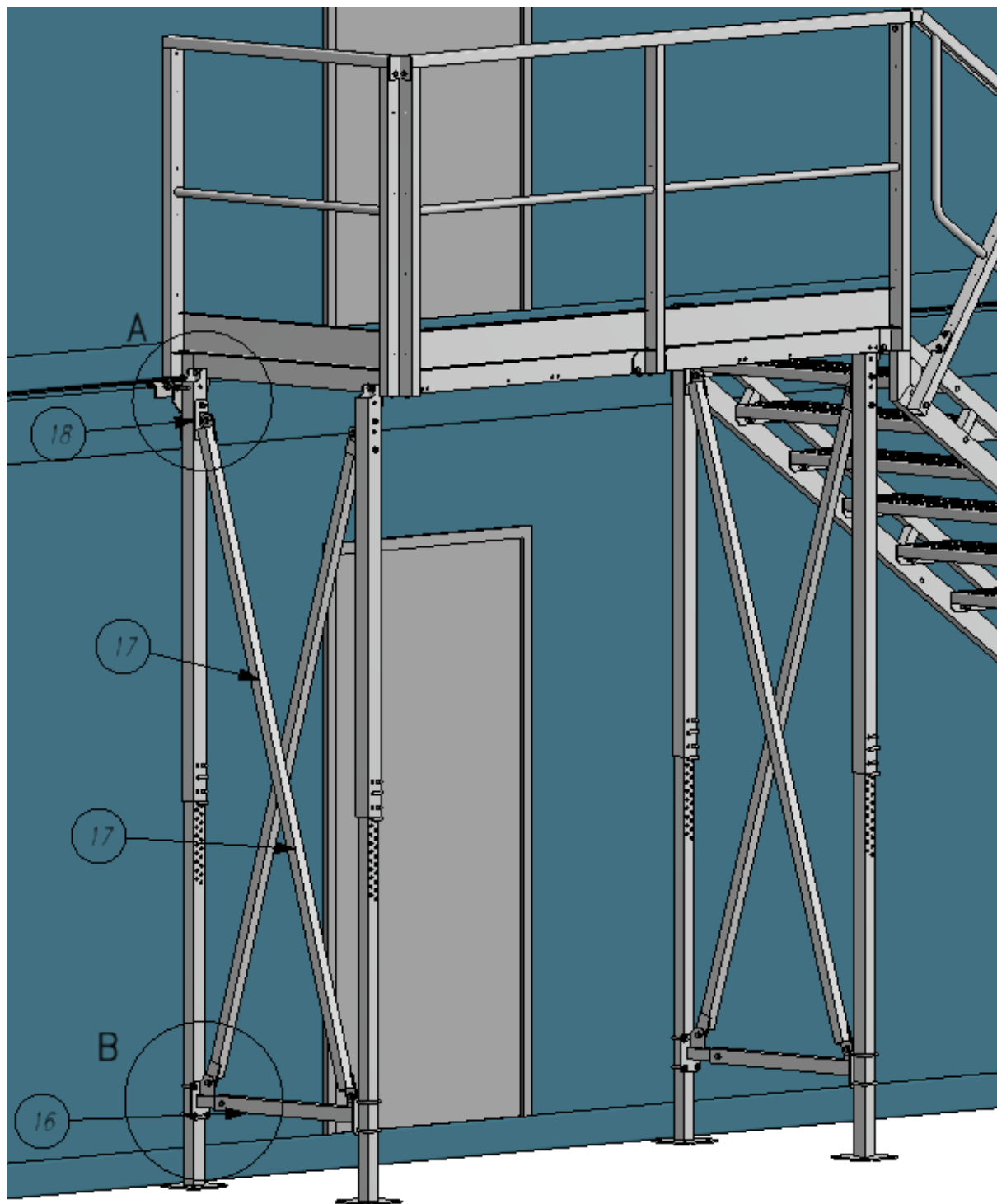


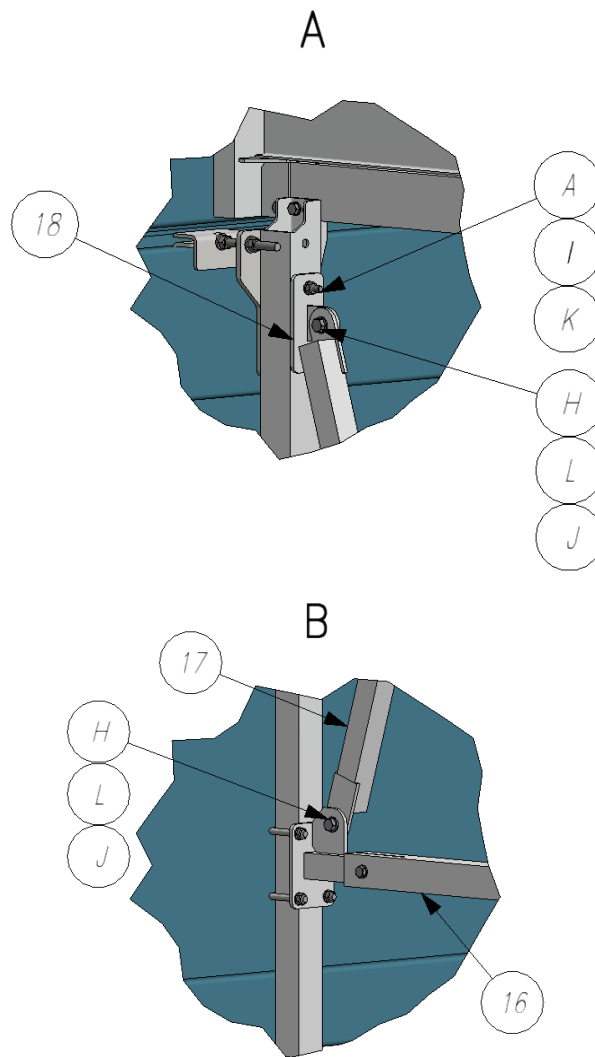
4.9. Montage des Verbindungsstücks P-SK3-LP5



Das Verbindungsstück P-SK3-LP5 dient der Verbindung von Paneels der Sicherheitsabsperren wenn die Treppe senkrecht an das lange Podest montiert wird. Das Verbindungsstück ist an die Podest-Absperrung mit den zu der oberen Treppenabsperung mitgelieferten Schafschrauben anzuschrauben. Dann ist das Panel der oberen Treppenabsperung mit den zu dem Verbindungsstück mitgelieferten Schrauben anzuschrauben.

4.10. Montage der Diagonalen der Säulen





Das Querstück P-SK3-01 verfügt über eine stufenweise Regulierung der Länge, die es erlaubt die Länge je nach der Breite des montierten Treppensystems anzupassen.