

INSTRUKCJA MONTAŻU

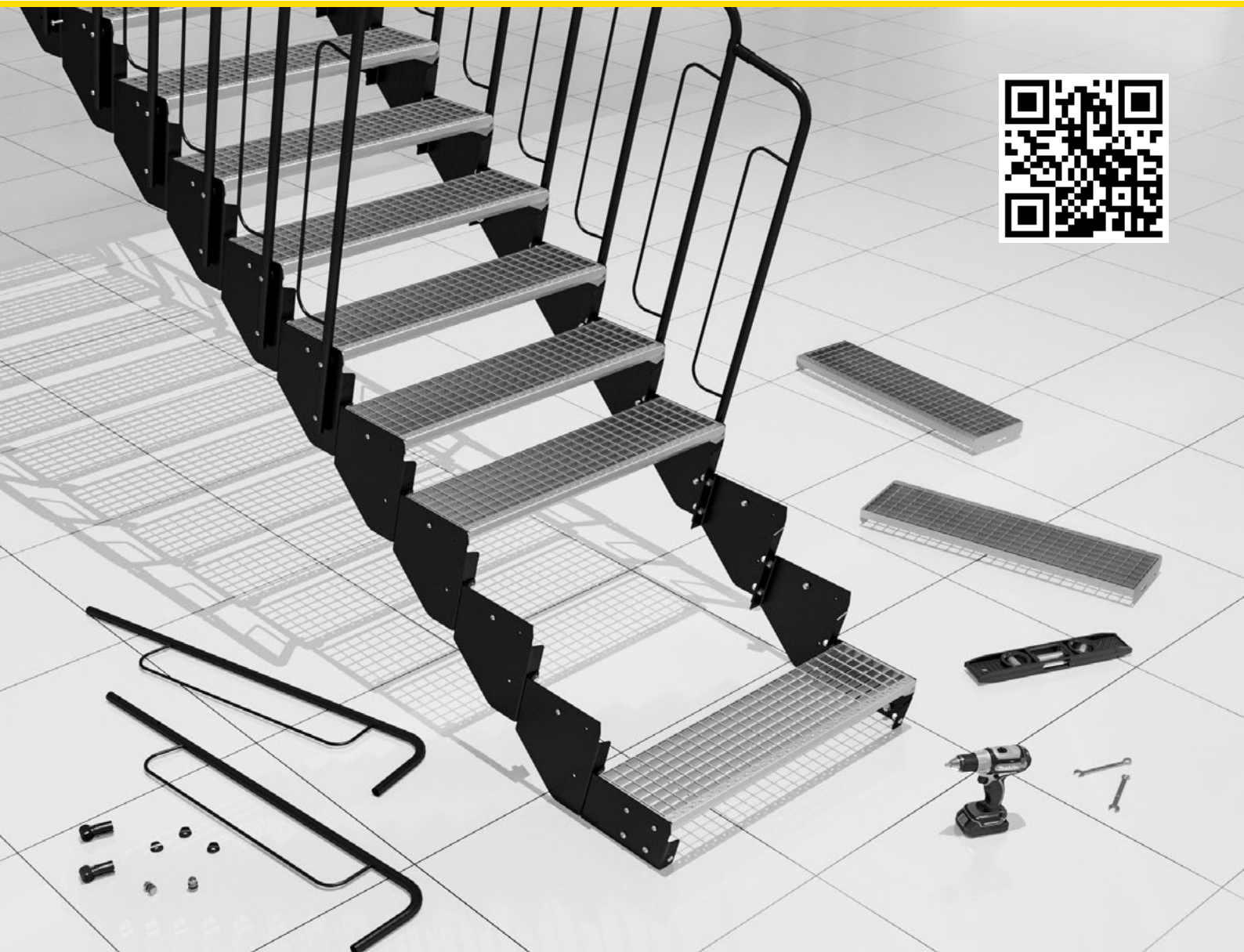
ASSEMBLY INSTRUCTION

MONTAGEANLEITUNG

Przed montażem zapoznaj się z zasadami BHP oraz dokumentacją techniczną i warunkami gwarancji dostępnymi w linku www.tlc.eu/docs

Prior to the assembly, you are obliged to read and learn the OHS regulations, technical documentation and warranty conditions available at the link: www.tlc.eu/docs

Vor der Montage sind Sie verpflichtet, sich mit den Arbeitsschutzvorschriften, der technischen Dokumentation und den Garantiebedingungen vertraut zu machen, die unter dem Link www.tlc.eu/docs

**asta**SCHODY
MODUŁOWEMODULAR
STAIRS

MODULTREPPE

UWAGA / ATTENTION / HINWEIS

- Okres gwarancji na dostarczone w ramach zamówienia / umowy wyroby rozpoczyna się w dniu wydania lub sprzedaży Klientowi wyrobu, w zależności od tego, które zdarzenie nastąpi wcześniej.

- O ile nie wystąpią w trakcie okresu gwarancji okoliczności, o których mowa w treści OWG, a mające wpływ na ograniczenie lub wygaśnięcie zobowiązań gwarancyjnych Gwaranta to okres obowiązywania gwarancji zakończy się w dniu, w którym upływie 2 lata od dnia rozpoczęcia obowiązywania gwarancji. Wszystkie roszczenia gwarancyjne wygasają wraz z upływem określonego okresu gwarancji.

- Zróżnicowane techniki produkcji oraz pigmentacji lakierów i farb, jak również stosowanie lakierów i farb na różnych powierzchniach, a także na przykładowych próbkach produktu, nie wykluczają wystąpienia różnic kolorystycznych. W związku z powyższym kolory oraz stopnie wykończenia nie powinny być traktowane zobowiązująco. Wzornik RAL oraz wzorniki innych kolorów służą jedynie do orientacji w paletcie barw RAL.

- Tylko prawidłowy montaż, właściwa obsługa oraz konserwacja produktu zapewniają pełną satysfakcję oraz bezpieczne i długoletnie użytkowanie.

- Okres gwarancji ulegnie skróceniu, gdy wyrób został zainstalowany w środowisku agresywnym:

- * Wyroby eksploatowane w środowisku C4, C5-I, C5-M oraz bliżej niż 500 m od linii brzegowej morza są wyłączone z gwarancji antykorozyjnej.
- * Wyroby eksploatowane w pomieszczeniach przeznaczonych do przebywania inwentarza żywego są wyłączone z gwarancji antykorozyjnej.
- * Niezabezpieczone fabrycznie krawędzie cięcia lub wykonane w trakcie montażu (końcówki linek, krawędzie otworów itp.) w odległości 10 [mm] od linii cięcia są wyłączone z gwarancji antykorozyjnej.

- Gwarancja nie obejmuje elementów cynkowanych, na których wady powstałe w trakcie użytkowania nie przekraczają 0,5% powierzchni całkowitej.

- Odpowiedzialność z tytułu gwarancji dotyczy wyłącznie wad powstałych w przyczyn tkwiących w produkcji, wyrobów składowanych i magazynowanych w pomieszczeniach krytych, suchych i przewiewnych, zamontowanych w normalnych warunkach środowiskowych. Gwarancja nie obejmuje uszkodzeń powstałych w czasie transportu wykonywanego przez Zamawiającego.

- Z ochrony gwarancyjnej wyłączone są elementy, które podlegają naturalnemu zużyciu eksploatacyjnemu z uwagi na swoją funkcję lub właściwości materiału (np. zaślepki, kapturki, drewno itp.).

- Gwarancja na powłoki nakładane jest udzielana pod warunkiem spełnienia warunków i zasad konserwacji zamieszczonych w DTR.

- Świadczenia gwarancyjne nie będą realizowane w przypadku:

- * Uszkodzeń powstałych na skutek niewłaściwego transportu, magazynowania wyrobu, w czasie instalowania lub na skutek użytkowania wyrobów niezgodnie z przeznaczeniem.
- * Działania czynników zewnętrznych takich jak: ogień, woda, sole, ługi, kwasy, organiczne rozpuszczalniki zawierające estry, alkohole, aromaty, eter glikolowy lub chlorowane materiały węglowodorowe oraz inne agresywnie działające substancje chemiczne (np. cement, wapno, środki ścierające i czyszczące powodujące ubytki materiałowe lub rysy), lub substancje odzwierzęce a także anormalnych warunków pogodowych, klęsk żywotowych oraz zdarzeń losowych.
- * Przeróbek lub zmian konstrukcyjnych dokonanych przez użytkownika lub osoby trzecie nieupoważnione do takich zmian przez Producenta.
- * Jeżeli Użytkownik nie wyrazi zgody na usunięcie wady w sposób określony przez Producenta.

- The warranty period for the products delivered under the order/contract begins on the day the product is supplied or sold to the Customer, whichever is the earlier.

- Unless there are the circumstances referred to in the GTC during the warranty period, which affect the limitation or expiry of the Guarantor's obligations, the warranty period will end on the day 2 years after the commencement of the warranty period. All warranty claims will expire on the expiry of the specified warranty period.

- Diverse production techniques and pigmentation of varnishes and paints; the use of varnishes and paints on various surfaces, as well as on examples of product samples, do not exclude the possibility of colour differences. Therefore, the colours and finish grades should not be treated as binding. The RAL colour chart and chart of the other colours are only provided for guidance in the RAL colour palette.

- Only correct assembly, proper operation and maintenance of the product ensure full satisfaction as well as safe and long-term use.

- The warranty period will be shortened when the product has been assembled in an aggressive environment:

- * Products used in the C4, C5-I, C5-M environment and closer than 500 m from the shoreline are excluded from the anti-corrosion warranty.
- * Products used in premises intended for livestock housing are excluded from the anti-corrosion warranty.
- * Unprotected cut edges or cut edges made during assembly (ends of lines, hole edges, etc.) at a distance of 10 [mm] from the cutting line are excluded from the anti-corrosion warranty.

- The warranty does not apply to galvanized elements, the defects of which during use do not exceed 0.5% of the total area.

- The liability under the warranty applies only to defects arising from reasons inherent in the products which are stored in covered, dry and airy rooms assembled in normal environmental conditions. The warranty does not cover damage caused during transport by the Ordering Party.

- Elements that are subject to wear and tear due to their function or material properties (e.g. plugs, caps, wood, etc.) are excluded from the warranty coverage.

- The warranty for the coatings is provided only if the maintenance conditions and rules specified in the O&MM are met.

- Warranty services will not be provided in the case of:

- * Damages resulting from improper product transport, storage, installation or as a result of using the products in a manner inconsistent with their intended use.
- * Effects of external factors such as: fire, water, salts, alkalis, acids, organic solvents containing esters, alcohols, aromas, glycol ether or chlorinated hydrocarbon materials and other aggressive chemical substances (e.g. cement, lime, abrasive and cleaning agents causing material defects or scratches), or animal substances as well as abnormal weather conditions, natural disasters and random events.
- * Modifications or design changes made by the User or third parties not authorized by the Manufacturer to make such changes.
- * If the User does not consent to the removal of the defect in the manner specified by the Manufacturer.

- Die Gewährleistungsfrist für die im Rahmen der Bestellung / des Vertrages gelieferten Produkte beginnt mit dem Datum der Lieferung oder des Verkaufs des Produkts an den Kunden, je nachdem, welches Ereignis zuerst eintritt.

- Treten während der Gewährleistungsfrist keine der in den AGB genannten Umstände ein, die die Verjährung oder das Erlöschen der Gewährleistungspflichten des Garanten beeinflussen, so endet die Gewährleistungsfrist mit dem Tag, an dem 2 Jahre ab dem Beginn der Gewährleistungsfrist verstrichen sind. Alle Gewährleistungsansprüche erlöschen mit Ablauf der angegebenen Gewährleistungsfrist.

- Unterschiedliche Produktionstechniken und Pigmentierung von Lacken und Farben sowie die Verwendung von Lacken und Farben auf unterschiedlichen Oberflächen sowie auf Musterprodukten schließen Farbunterschiede nicht aus. Daher sollten Farben und Ausführungsgrade nicht als verbindlich angesehen werden. Die RAL-Karte und andere Farbmuster dienen nur zur Orientierung in der RAL-Farbpalette.

- Nur eine ordnungsgemäße Installation, ein ordnungsgemäßer Betrieb und eine ordnungsgemäße Wartung des Produkts gewährleisten volle Zufriedenheit und einen sicheren und langfristigen Gebrauch.

- Die Garantzeit wird verkürzt, wenn das Produkt in einer aggressiven Umgebung installiert wurde:

- * Produkte, die in C4-, C5-I-, C5-M-Umgebung betrieben werden und näher als 500 m von der Meeresküste entfernt sind, sind von der Korrosionsschutzgarantie ausgeschlossen.
- * Produkte, die in Räumen genutzt werden, die für die Unterbringung von Vieh bestimmt sind, sind von der Korrosionsschutzgarantie ausgeschlossen.
- * Schneidkanten, die nicht werkseitig geschützt sind oder bei der Installation entstanden sind (Kabelenden, Lochkanten usw.) innerhalb von 10 [mm] der Schnittlinie sind von der Korrosionsschutzgarantie ausgeschlossen.

- Die Garantie erstreckt sich nicht auf verzinkte Elemente, bei denen gebrauchsbedingte Mängel nicht mehr als 0,5% der Gesamtfläche ausmachen.

- Die Haftung im Rahmen der Garantie gilt nur für Defekte, die auf Ursachen zurückzuführen sind, die dem Produkt innewohnen, Produkte, die in überdachten, trockenen und belüfteten Räumen gelagert und gehandhabt und unter normalen Umgebungsbedingungen installiert wurden. Die Garantie erstreckt sich nicht auf die Mängel, die während des vom Käufer durchgeführten Transports entstanden sind.

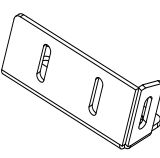
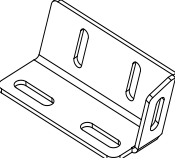
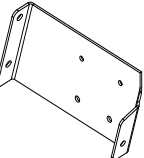
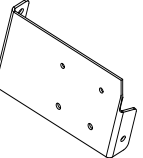


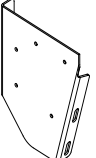
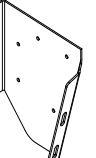
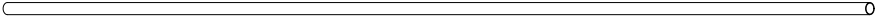
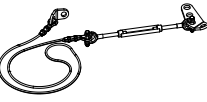
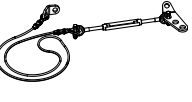



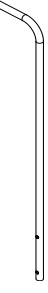

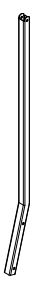
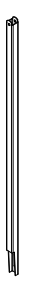
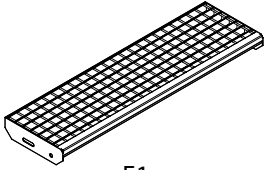
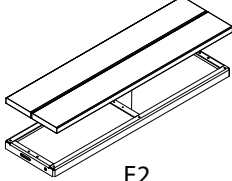
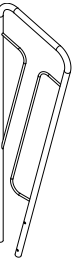


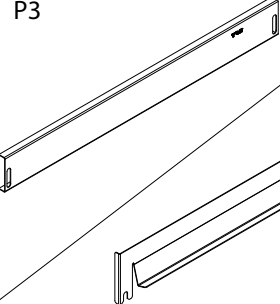
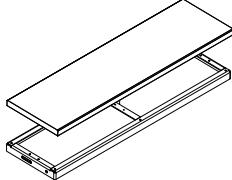
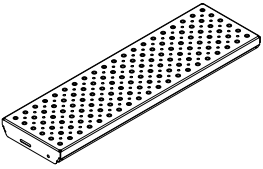
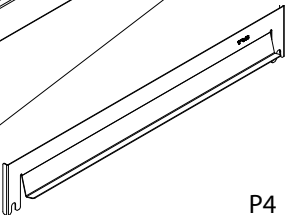
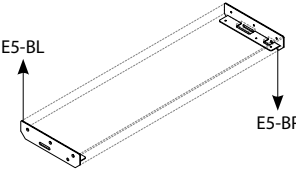
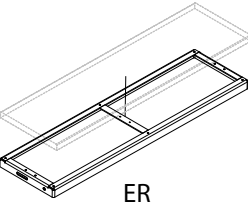





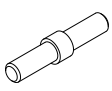
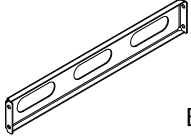
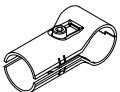

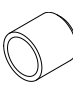
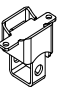

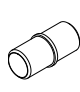
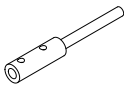
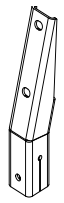
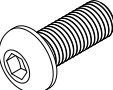
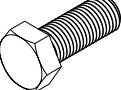
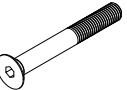
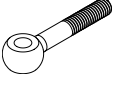
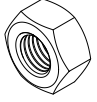
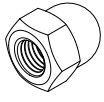
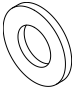

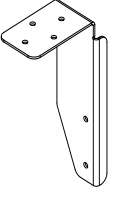



- Bauteile, die aufgrund ihrer Funktion oder Materialbeschaffenheit einem natürlichen Verschleiß unterliegen (z.B. Kappen, Holz, etc.) sind vom Garantieschutz ausgeschlossen.

- Die Garantie für aufgetragene Schichten wird unter der Bedingung gewährt, dass die in der BTD angegebenen Bedingungen und Regeln der Wartung eingehalten werden.

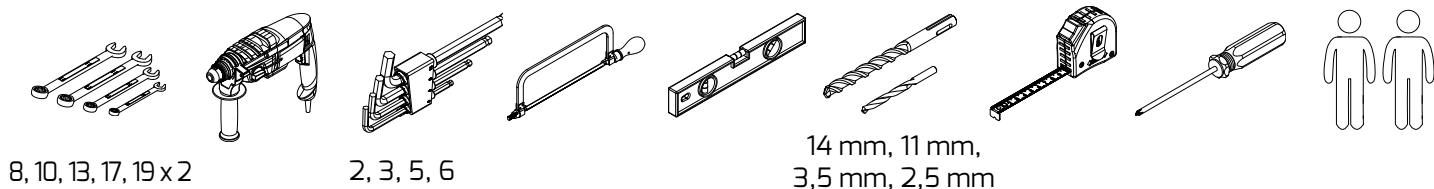
- Die Garantieleistungen werden nicht realisiert im Falle von:

- * Schäden, die durch unsachgemäßen Transport, Lagerung des Produkts, bei der Installation oder durch eine nicht bestimmungsgemäße Verwendung der Produkte entstehen.
- * Äußere Einflüsse wie Feuer, Wasser, Salze, Laugen, Säuren, organische Lösungsmittel, die Ester, Alkohole, Aromen, Glykolether oder Chlorkohlenwasserstoffe enthalten, sowie andere aggressive chemische Substanzen (z. B. Zement, Kalk, Scheuermittel und Reiniger, die Materialverluste oder Kratzer verursachen) oder tierische Substanzen sowie anormale Wetterbedingungen, Naturkatastrophen und zufällige Ereignisse.
- * Umbauten oder bauliche Veränderungen durch den Benutzer oder Dritte, die nicht vom Hersteller dazu autorisiert sind.
- * Wenn der Benutzer nicht bereit ist, den Mangel in der vom Hersteller angegebenen Weise zu beseitigen.

WYKAZ CZĘŚCI / PARTS LIST / STÜCKLISTE

									
STL	STP	MSP	MSL	ML	MP	MKL	MKP		
									
					LP		LL		
									
S1	R1B	R1P	RP10	RP21	RP22	E1	E2		
									
R2B	R2P	RP24	P3		E3		E4		
									
			P4		E5	ER			
									
M-EB-01	RO28	ZW-28	WSP	LS	M-EB-03	B4			
									
M-Z-G	WF8	M-EB-05	WSP2	M-EB-04	M-EB-02	L6	L1		
									
M5 x 16 M8 x 20 M8 x 50 M10 x 25 M10 x 40 M10 x 70	M12 x 30 M8 x 20 M8 x 50 M10 x 25 M10 x 40 M10 x 70	MS6 x 50	M6 x 40	M6, M8, M10, M12	MK5 MK6	W8, W10, W12	WS8, WS10 WS12	UL5	UL4
									
		WK4,2 x 16	WD4 x 50 WD3,5 x 20						

POTRZEBNE DO MONTAŻU / NEEDED TO ASSEMBLY / FÜR DIE MONTAGE NOTWENDIG



8, 10, 13, 17, 19 x 2

2, 3, 5, 6

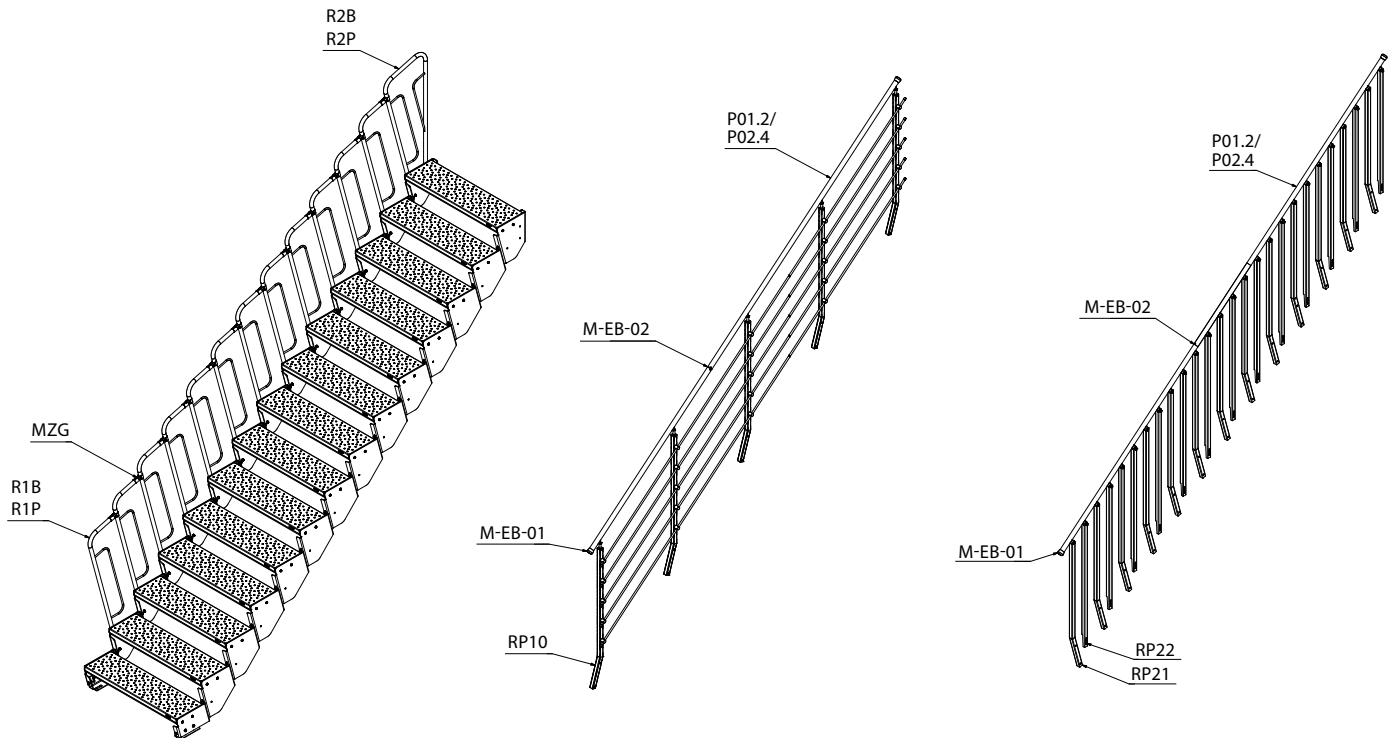
14 mm, 11 mm,
3,5 mm, 2,5 mm

WARIANTY / VARIANTS / OPTIONEN

Schody z balustradą modułową /
Stairs with modular balustrades /
Treppe mit Modulares Geländer

Balustrada z rurkami fi 12 mm lub linkami fi 4 /
Railing with fi 12 mm tubes or fi 4 mm lines /
Abspernung mit Röhren fi 12 mm oder Seilen fi 4 mm

Balustrada bezpieczna
Safety railing
Sicheres Geländer



USTALENIE WYSOKOŚCI STOPNIA / HEIGHT OF TREAD ASSIGNMENT / BESTIMMUNG DER STUFENHÖHE

Przykładowe obliczenia / example calculations / Musterberechnungen

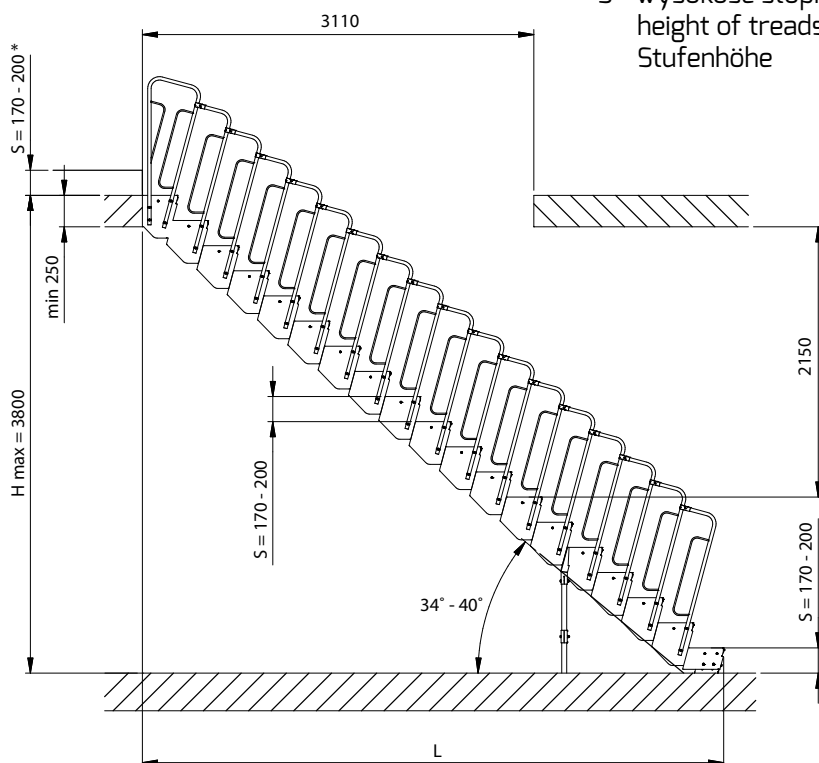
$H = 1500 \text{ mm}$

$N = 8$

$S = \frac{1500}{8} \approx 187,5 \text{ mm}$

N - ilość stopni /
number of treads /
Anzahl der Stufen

S - wysokość stopni /
height of treads /
Stufenhöhe



H	L	N
340-400	530-522	2
510-600	779-762	3
680-800	1027-1003	4
850-1000	1276-1244	5
1020-1200	1525-1485	6
1190-1400	1774-1725	7
1360-1600	2022-1966	8
1530-1800	2271-2207	9
1700-2000	2520-2447	10
1870-2200	2769-2688	11
2040-2400	3017-2929	12
2210-2600	3266-3170	13
2380-2800	3515-3410	14
2550-3000	3770-3657	15
2720-3200	4020-3900	16
2890-3400	4270-4140	17
3060-3600	4520-4381	18
3230-3800	4770-4622	19

Wymiar S jest regulowany płynnie w zakresie od 170 mm do 200 mm. Wszystkie wymiary podane w mm.

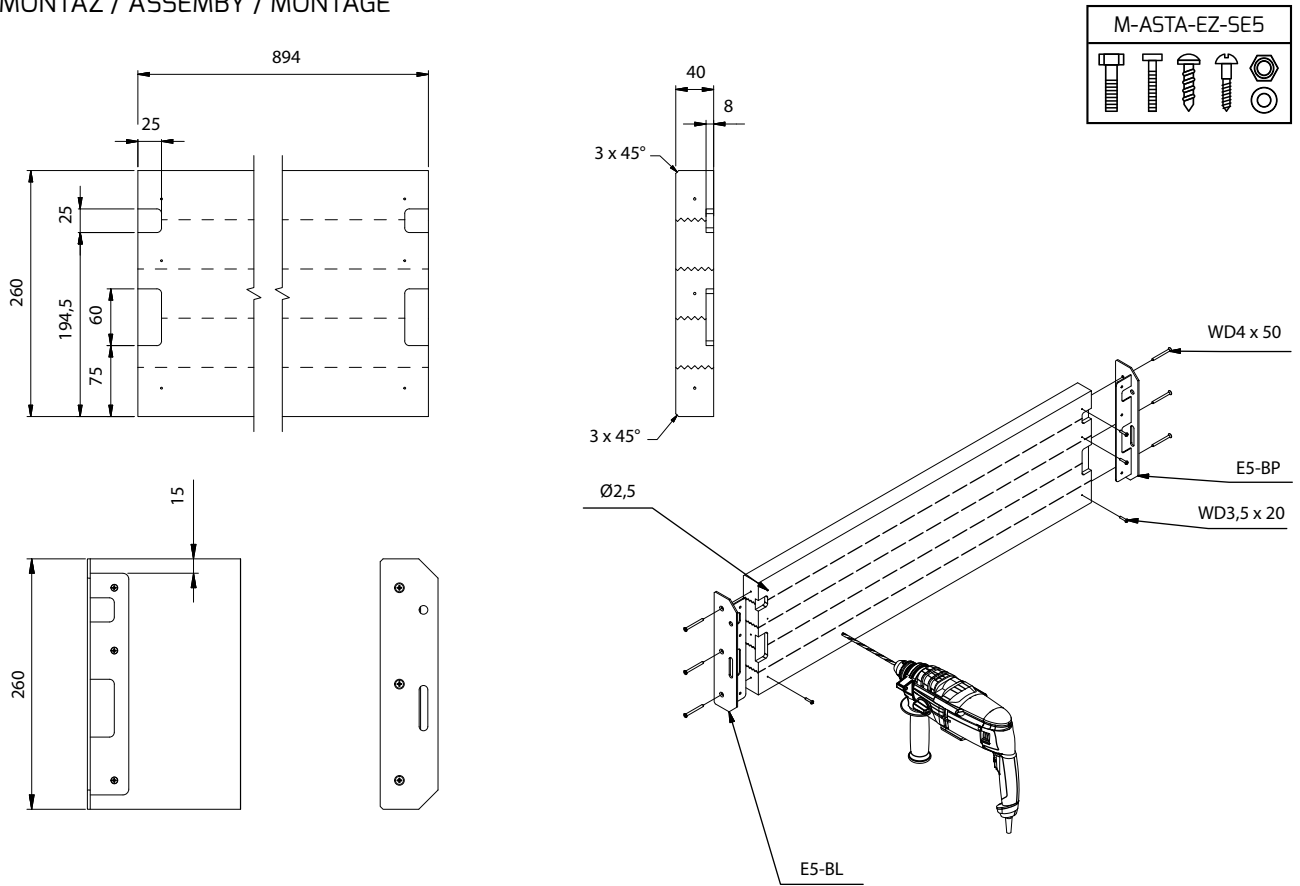
Dimension S is smoothly adjusted in range from 170 mm to 200 mm. All dimensions are in mm.

Die Größe S ist Stufenlos einstellbare im Bereich von 170 mm bis 200 mm. Alle Größe sind in mm angegeben.

* - przy zastosowaniu łączników ASTA-UL4 i ASTA-UL5 / using ASTA-UL4 and ASTA-UL5 brackets /
Bei Verwendung von Verbindern ASTA-UL4 und ASTA-UL5

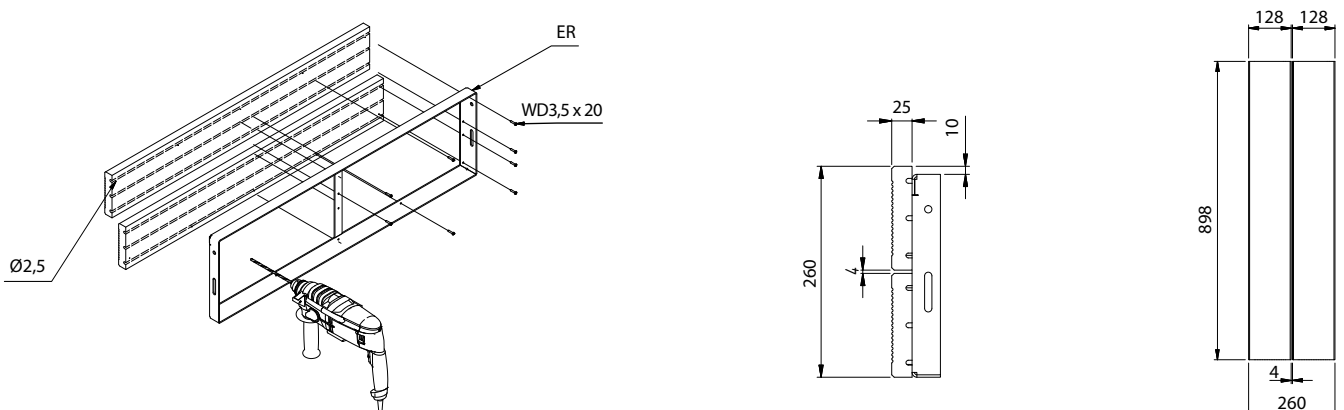
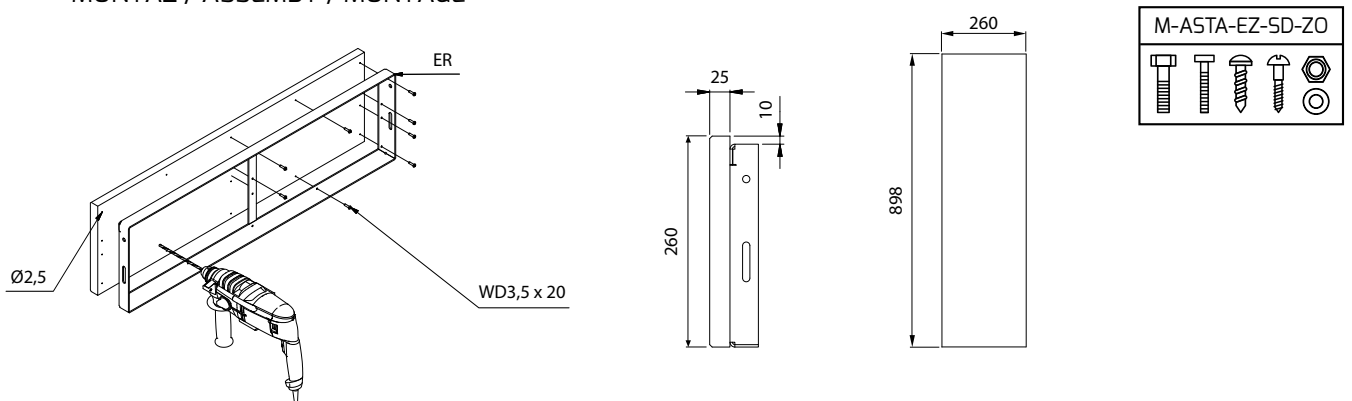
STOPNIE DREWNIANE O FUNKCJI NOŚNEJ (wariant E5) /
 WOODEN LOAD BEARING STEPS (variant E5) /
 HOLZSTUFEN MIT TRAGENDER FUNKTION (E5 Variante)

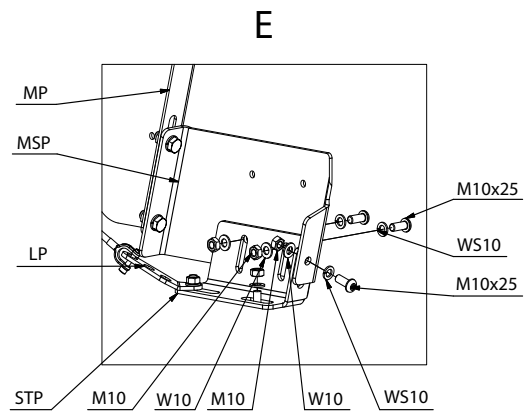
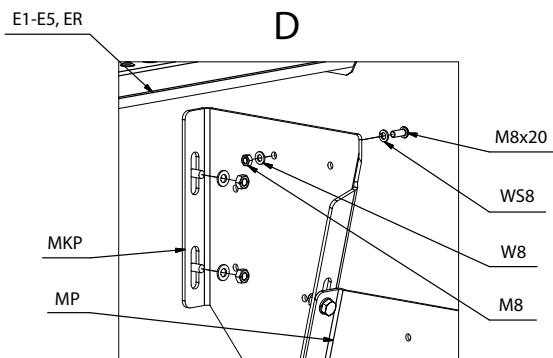
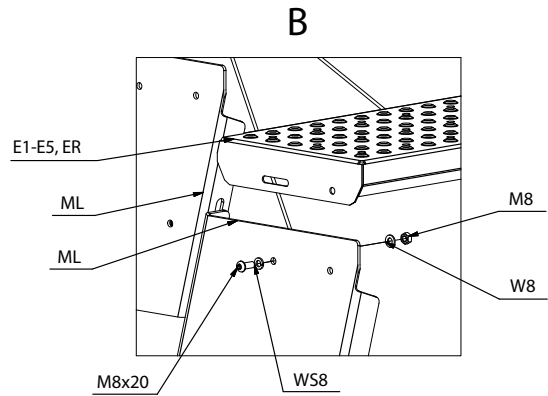
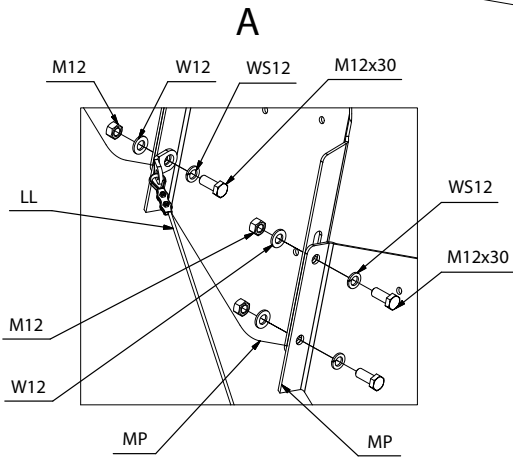
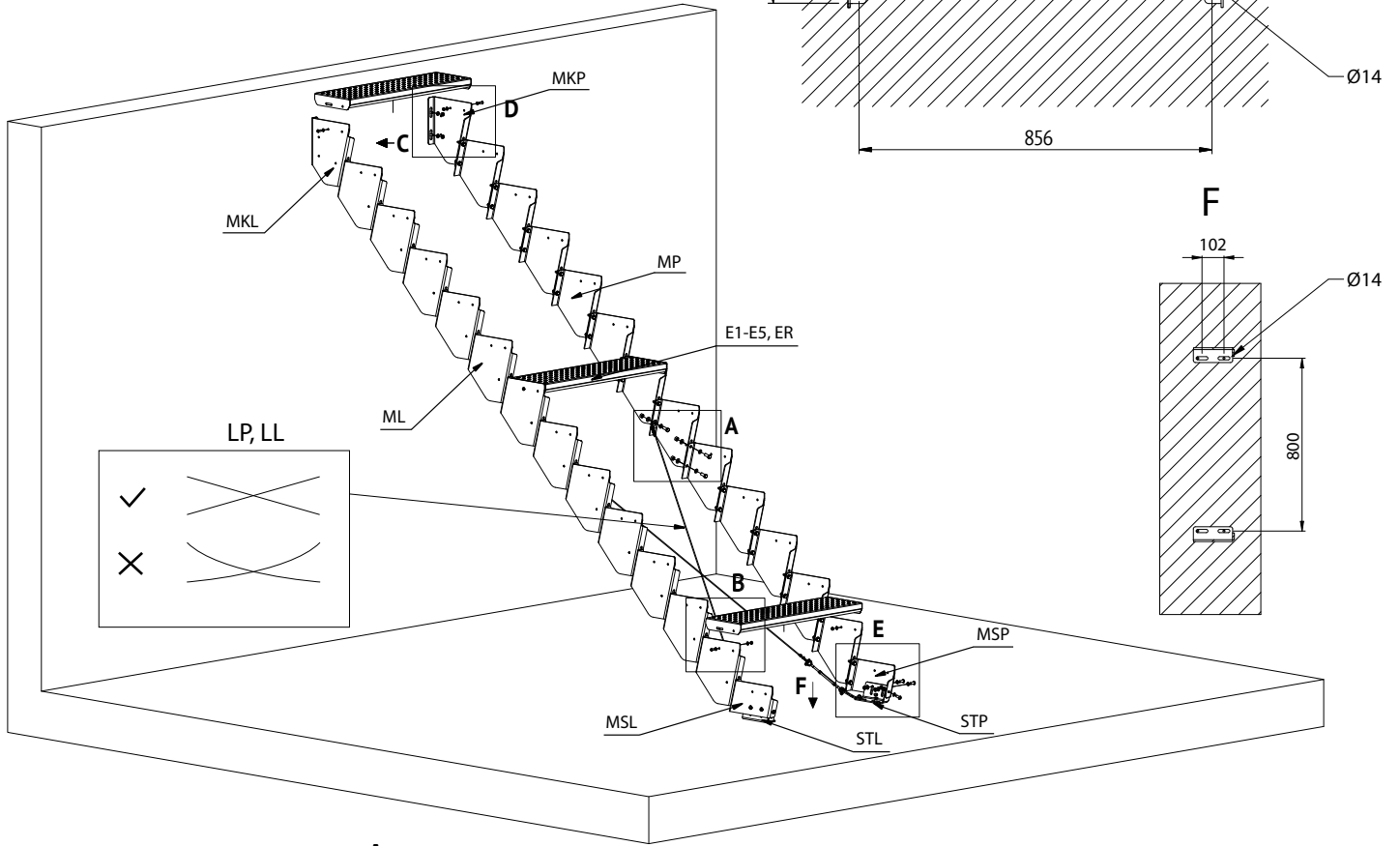
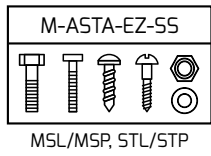
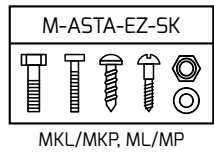
MONTAŻ / ASSEMBLY / MONTAGE



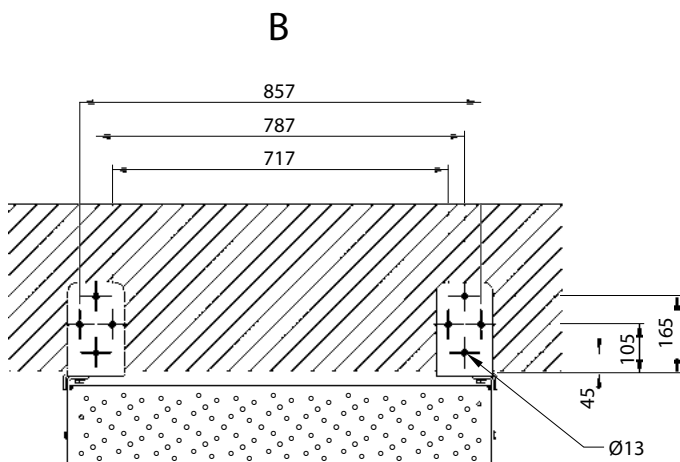
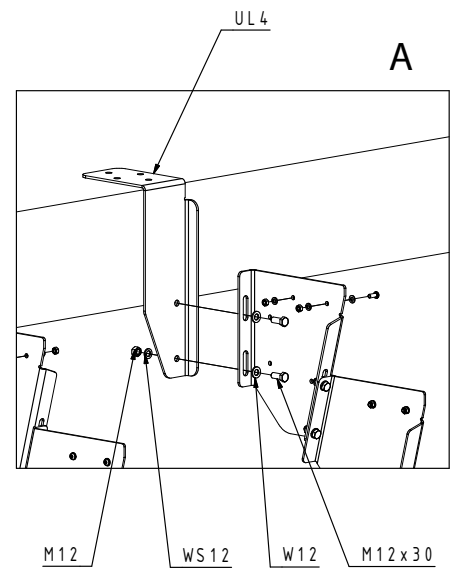
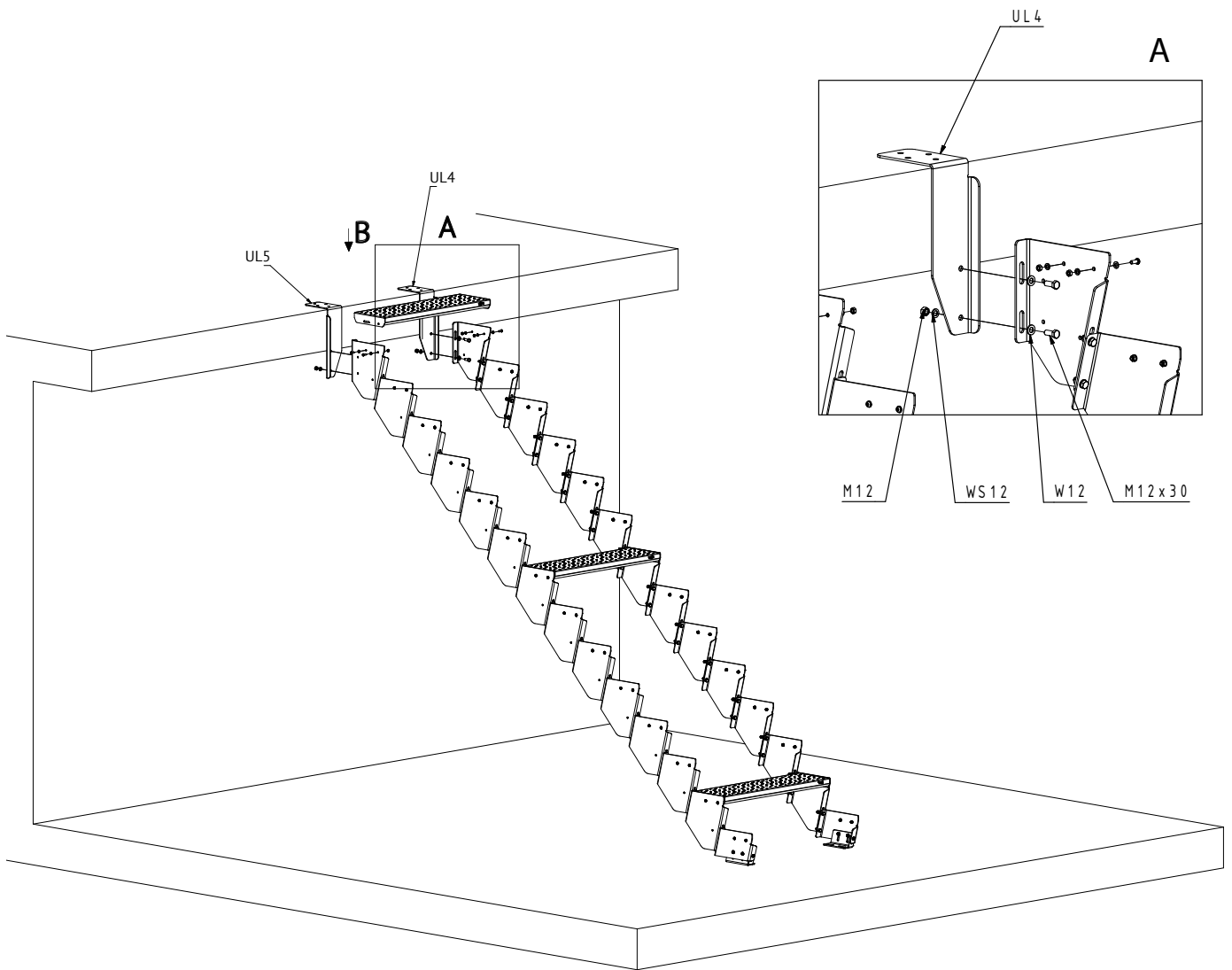
STOPNIE DREWNIANE MONTOWANE NA PODKONSTRUKCJI STALOWEJ (wariant E2, E3, ER)
 WOODEN STEPS ASSEMBLED ON STEEL SUBSTRUCTURE (variant E2, E3, ER) /
 HOLZSTUFEN AUF DER UNTERKONSTRUKTION AUS STAHL (Variante E2, E3, ER)

MONTAŻ / ASSEMBLY / MONTAGE

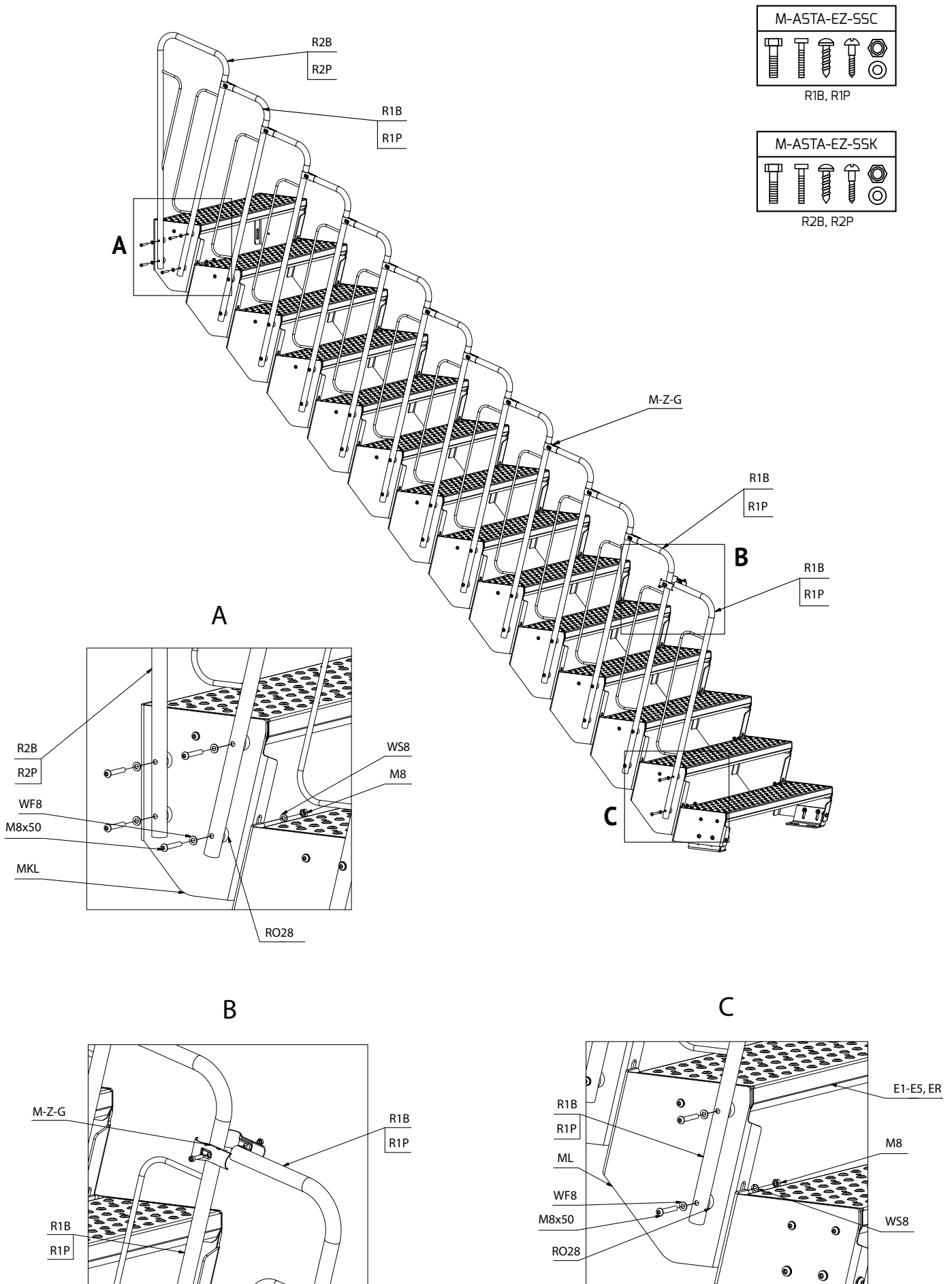




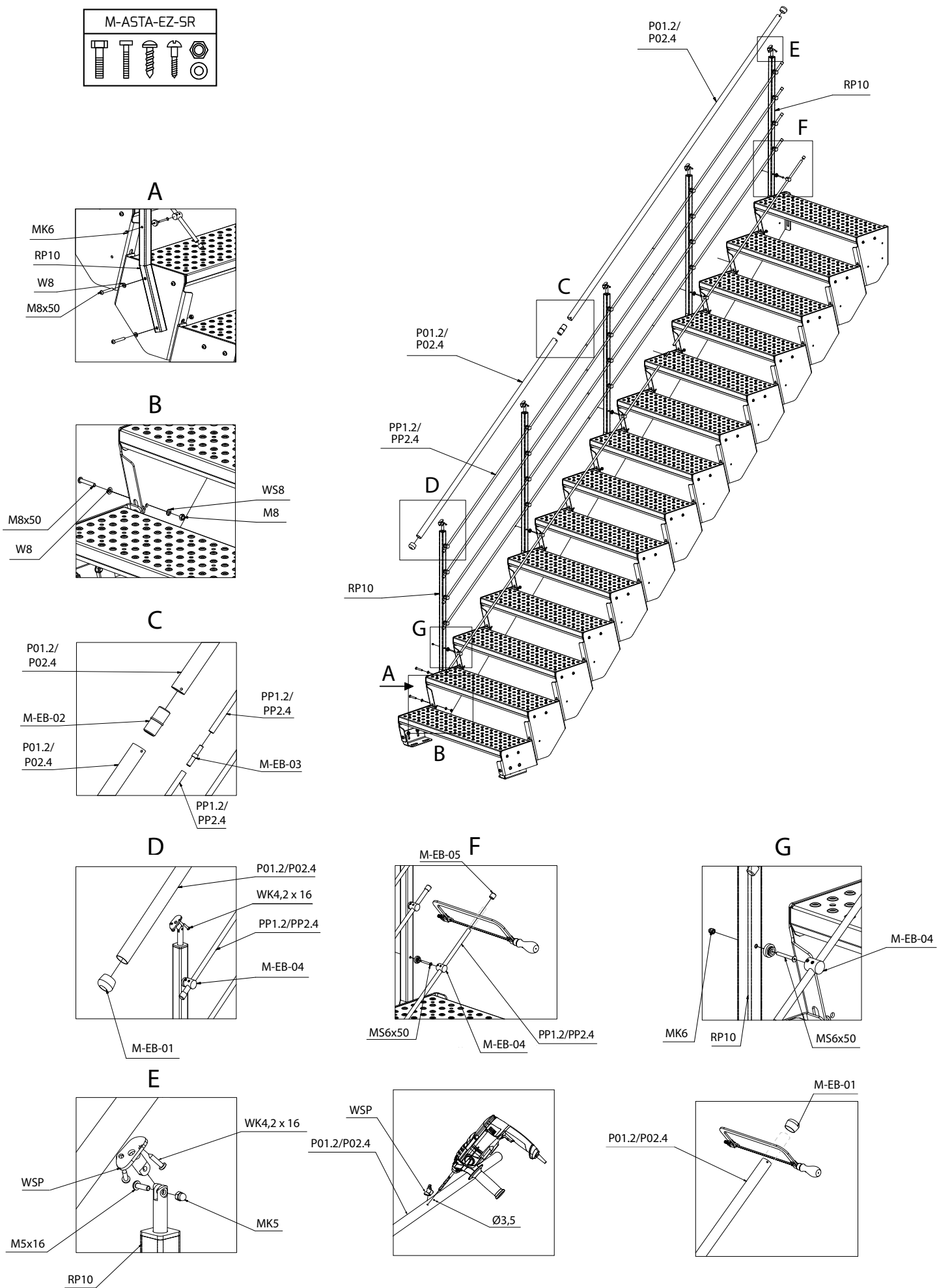
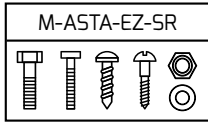
OPCJONALNY MONTAŻ SCHODNI PRZY UŻYCIU UCHWYTÓW UL4 I UL5 /
OPTIONAL STAIRS FLIGHT ASSEMBLY WITH USE OF UL4 I UL5 BRACKETS
/ OPTIONALE TREPPENMONTAGE MIT HALTERUNGEN UL4 UND UL5



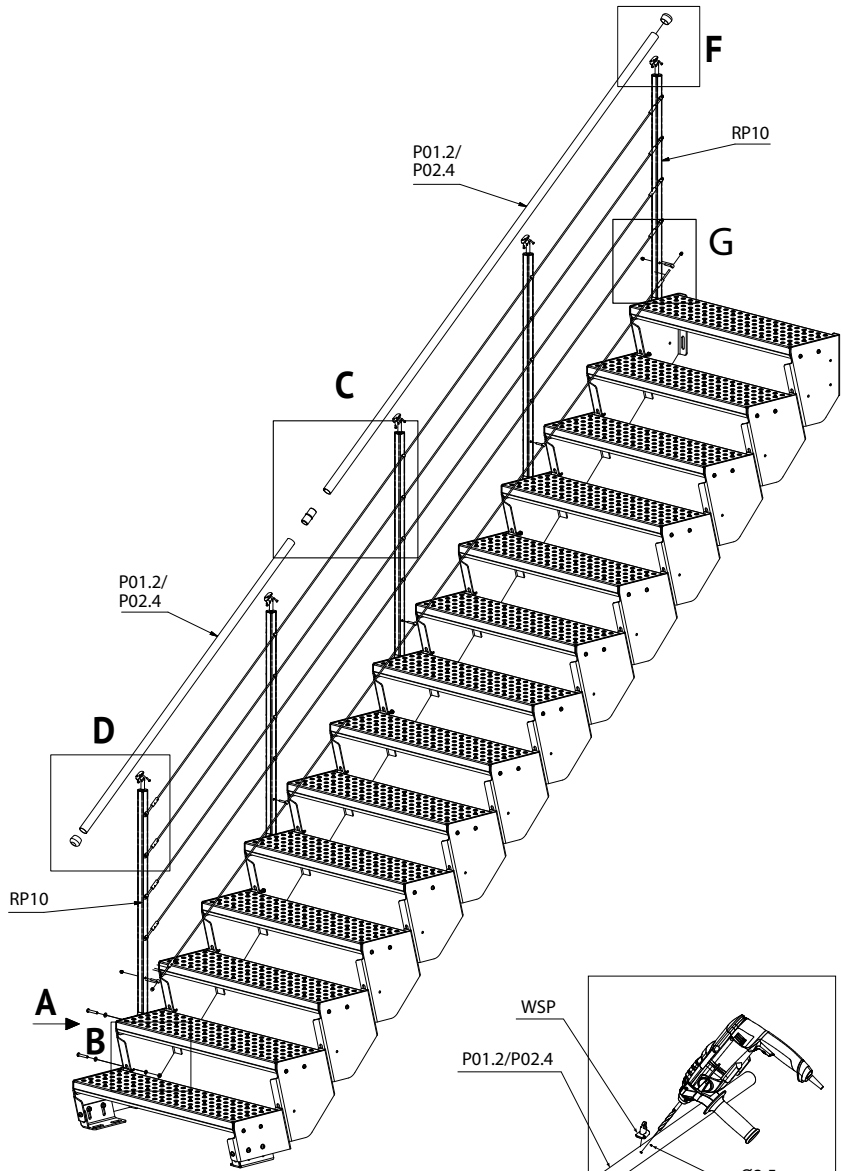
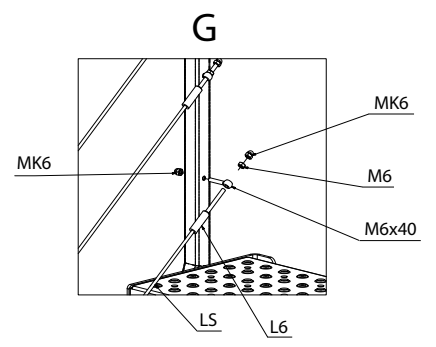
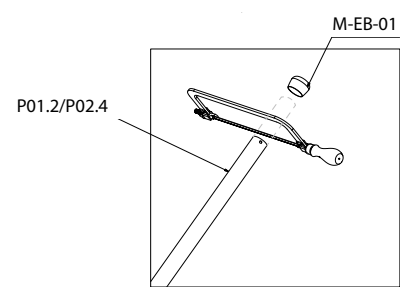
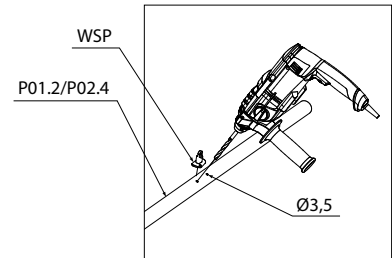
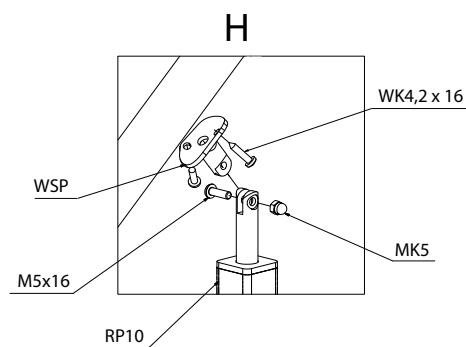
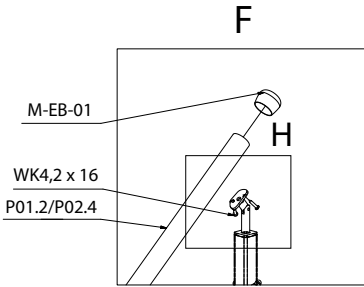
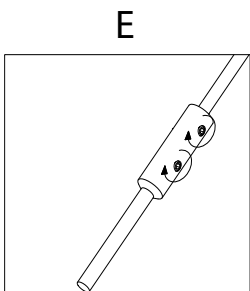
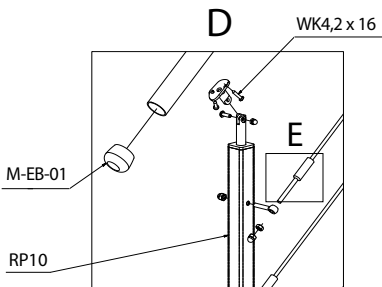
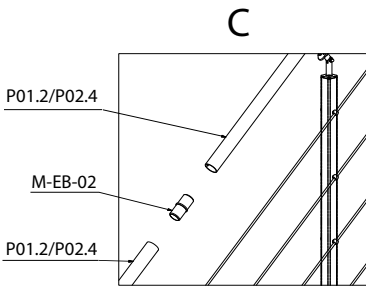
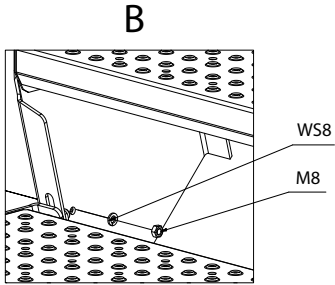
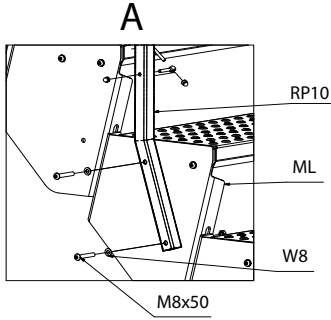
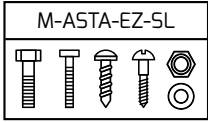
MONTAŻ BALUSTRADY Z WYPEŁNIENIEM I BEZ WYPEŁNIENIA /
 RAILING WITH AND WITHOUT FILLING ASSEMBLY /
 MONTAGE EINER ABSPERRUNG MIT FÜLLUNG UND OHNE



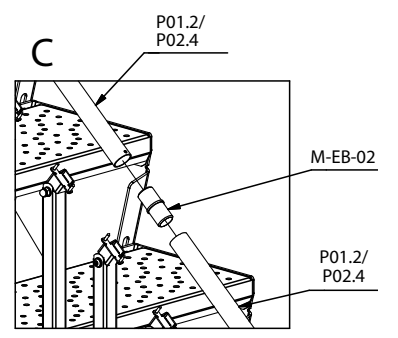
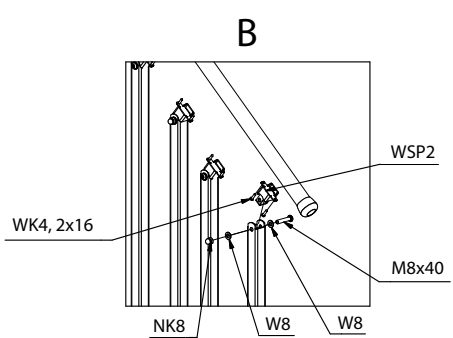
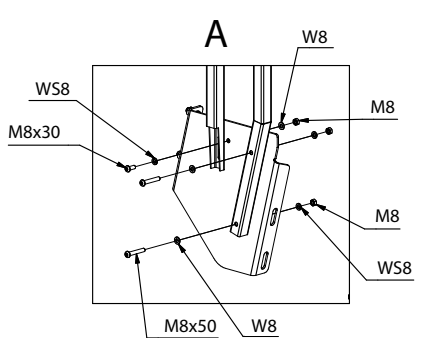
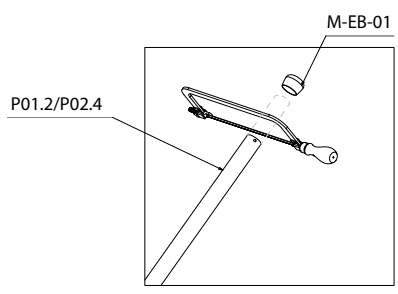
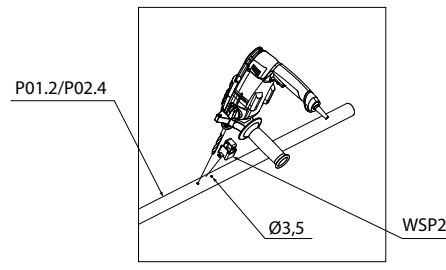
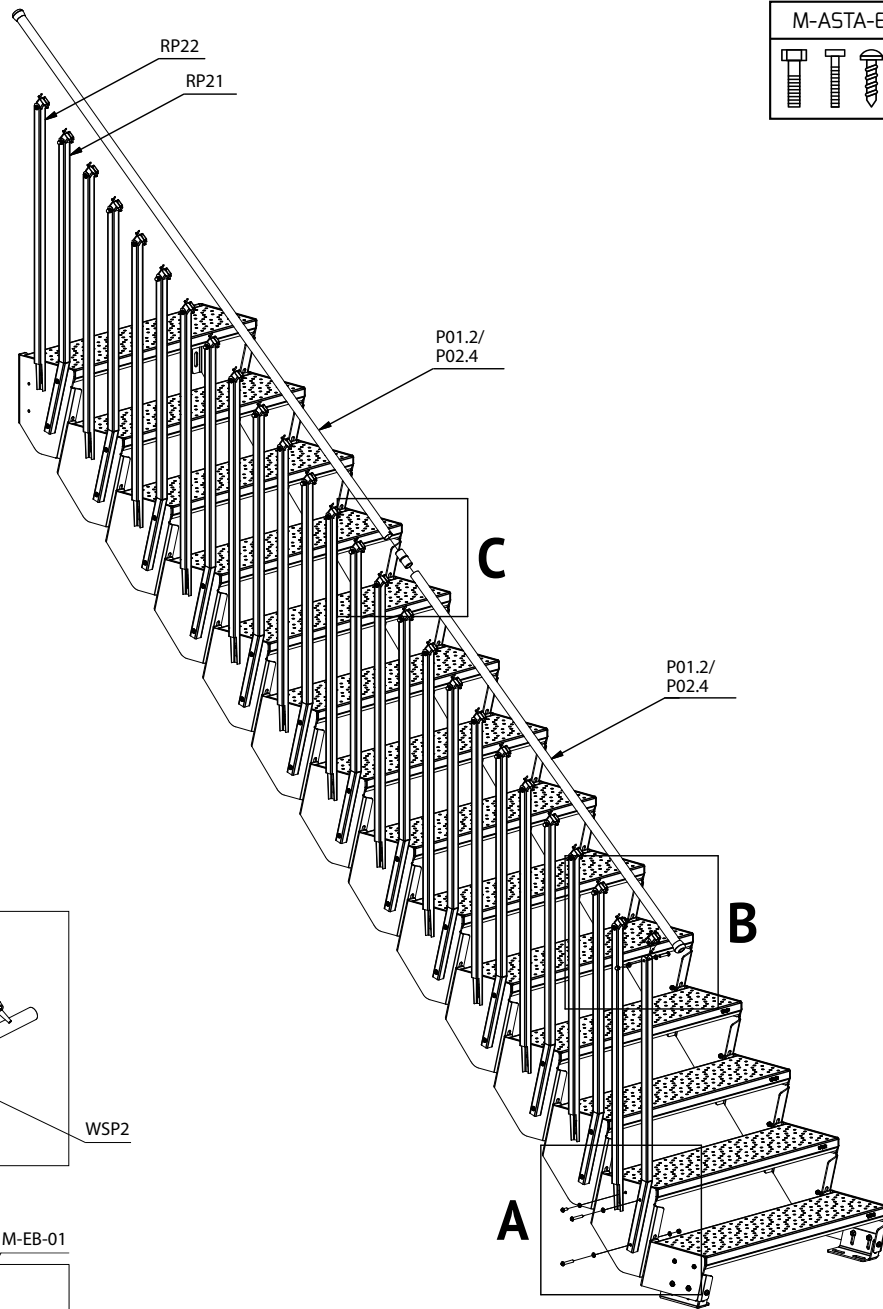
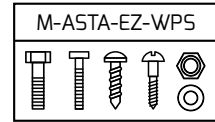
MONTAŻ BALUSTRADY Z RURKAMI FI 12 mm /
 RAILING WITH FI 12 mm TUBES ASSEMBLY /
 MONTAGE EINER ABSPERRUNG MIT ROHREN FI 12 mm



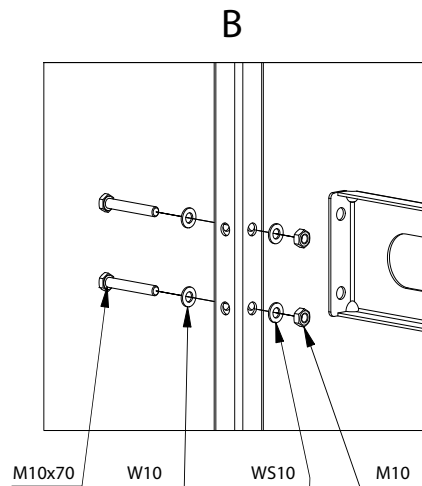
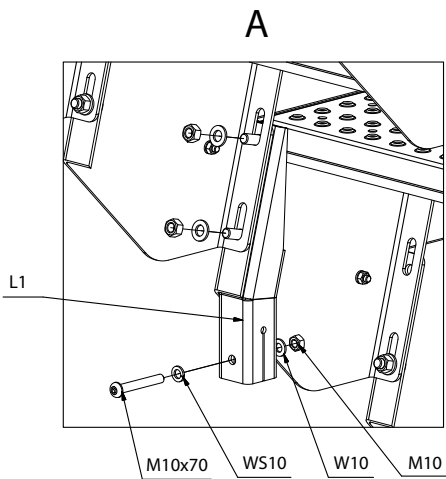
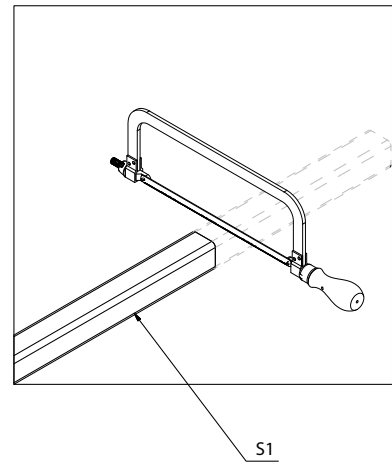
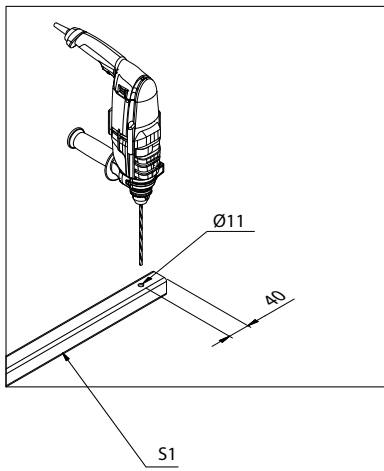
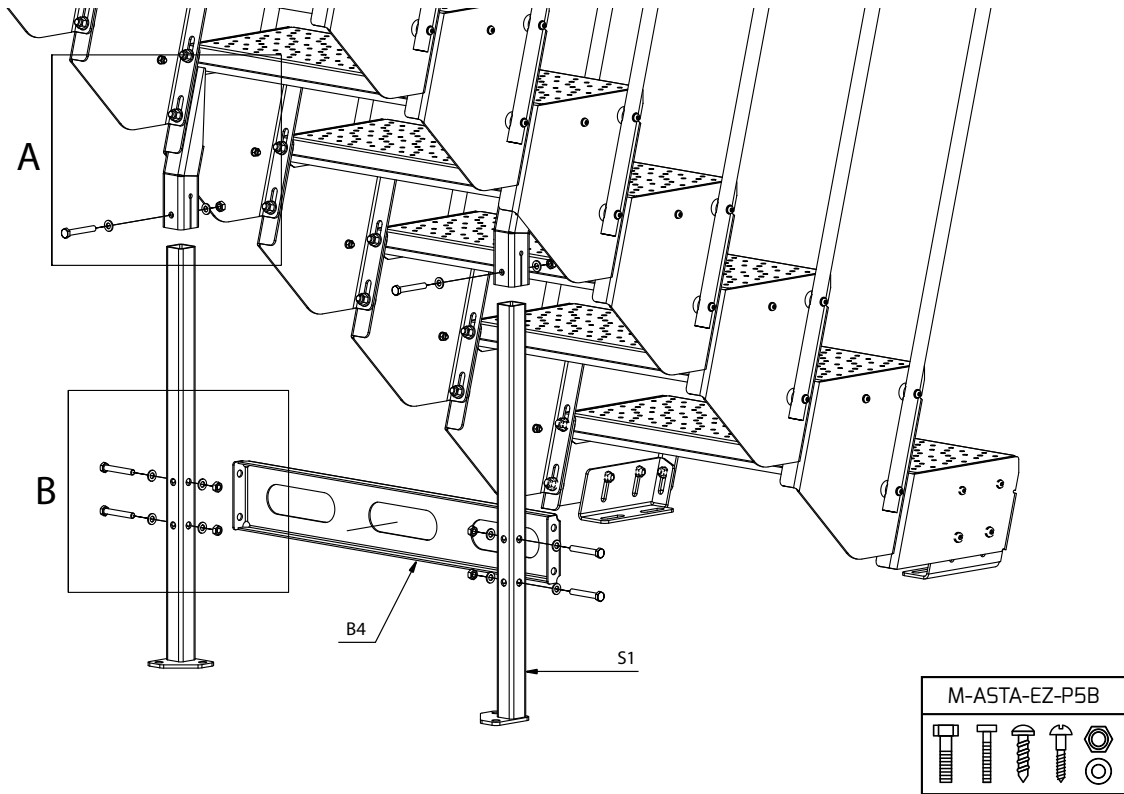
MONTAŽ BALUSTRADY Z LINKAMI FI 4 mm /
 RAILING WITH FI 4 mm LINES ASSEMBLY /
 MONTAGE EINER ABSPERRUNG MIT SEILEN FI 4 mm



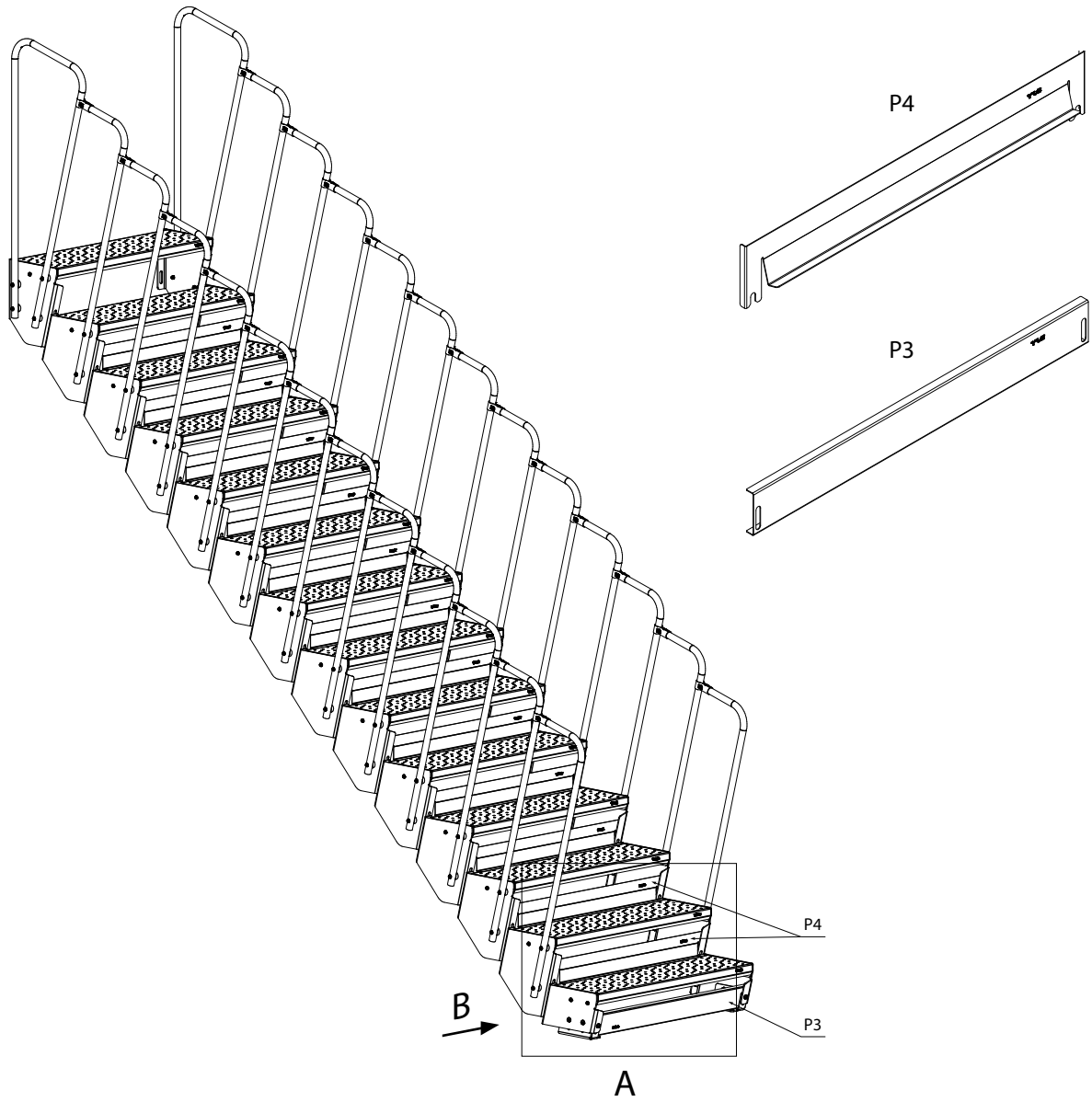
MONTAŻ BALUSTADY BEZPIECZNEJ /
 ASSEMBLY SAFETY RAILING /
 MONTAGE SICHERES GELÄNDERS



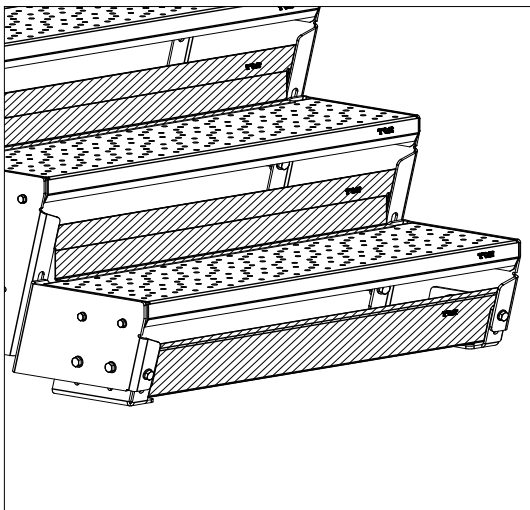
MONTAŻ PODPARCIA (dla schodni powyżej 14 stopni) /
 SUPPORT ASSEMBLY (for stairs flight over 14 steps) /
 MONTAGE EINER STÜTZE (bei Treppen mit mehr als 14 Stufen)



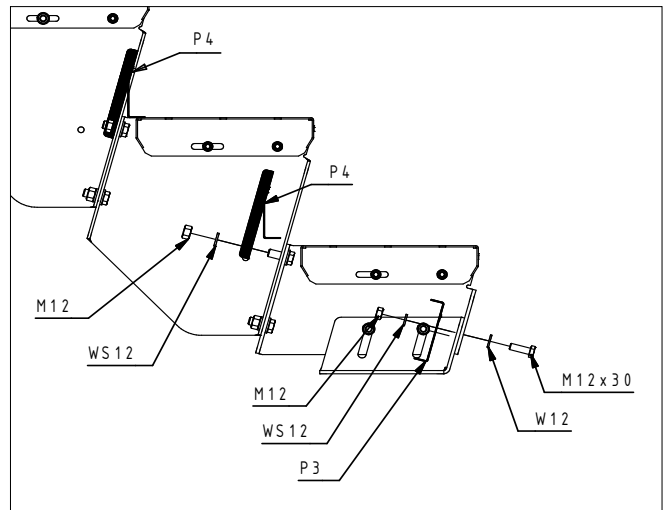
MONTAŽ PODSTOPNIC /
RISER PLATE ASSEMBLY /
MONTAGE STEIGPLATTE

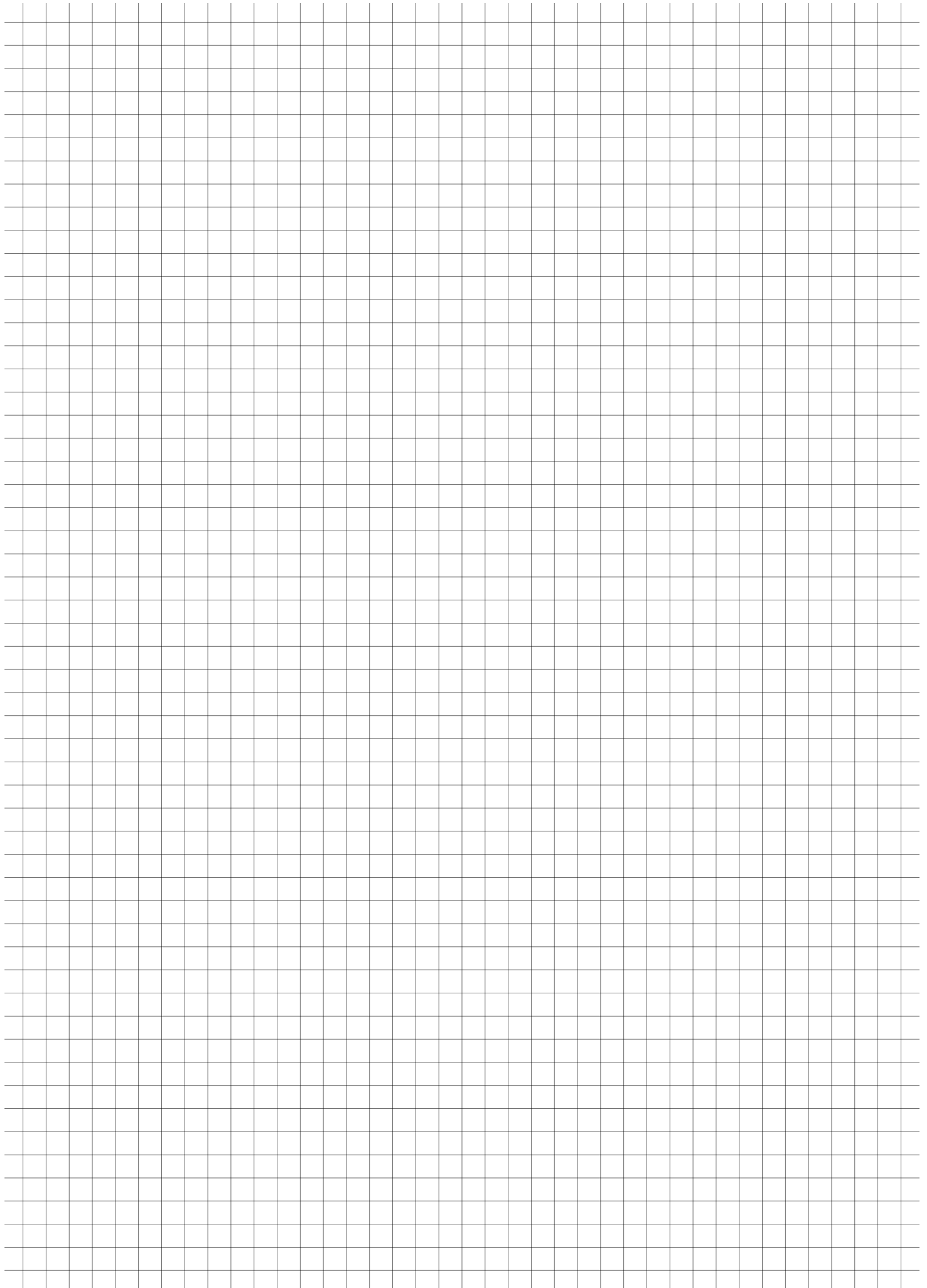


A



B





INSTRUKCJA MONTAŻU

ASSEMBLY INSTRUCTION

MONTAGEANLEITUNG

Przed montażem zapoznaj się z zasadami BHP oraz dokumentacją techniczną i warunkami gwarancji dostępnymi w linku www.tlc.eu/docs

Prior to the assembly, you are obliged to read and learn the OHS regulations, technical documentation and warranty conditions available at the link: www.tlc.eu/docs

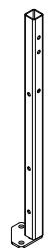
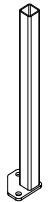



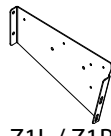

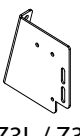
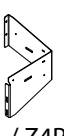

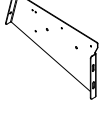
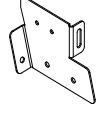
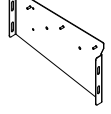
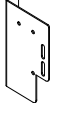
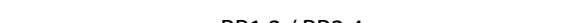
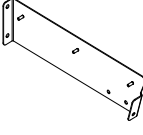
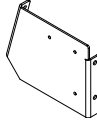
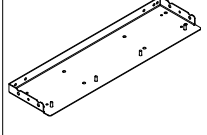
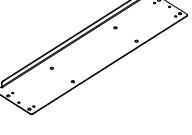

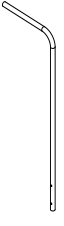
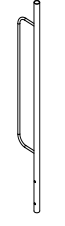
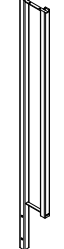


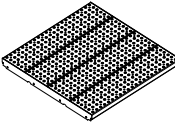
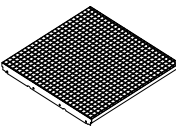
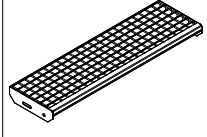
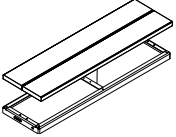


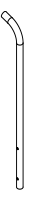
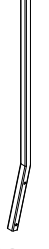

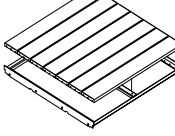
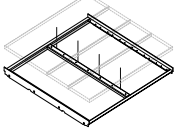
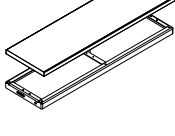
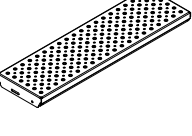
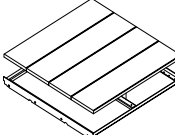
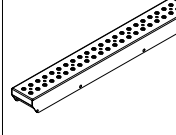
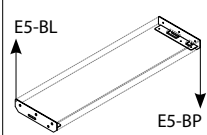
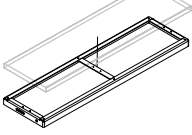
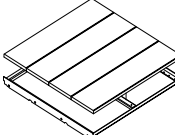
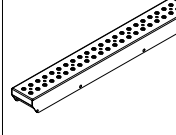
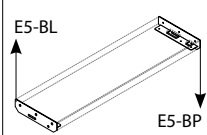
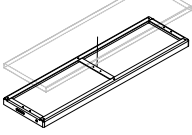
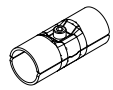


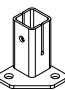

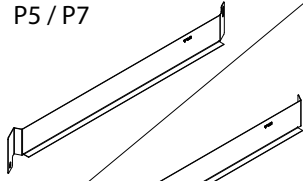
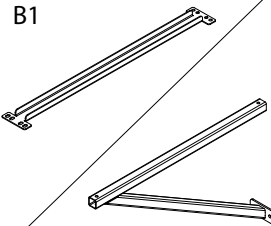



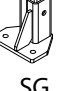
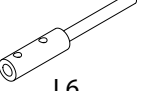
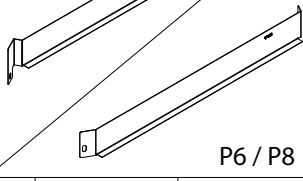
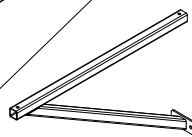
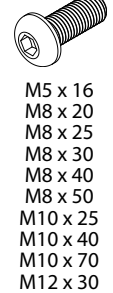
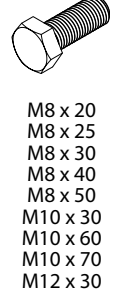
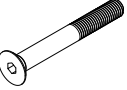
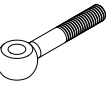





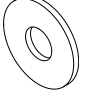
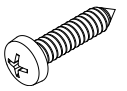




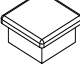
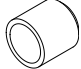
Vor der Montage sind Sie verpflichtet, sich mit den Arbeitsschutzvorschriften, der technischen Dokumentation und den Garantiebedingungen vertraut zu machen, die unter dem Link www.tlc.eu/docs

**asta**SCHODY
MODUŁOWEMODULAR
STAIRS

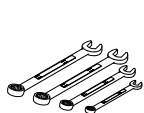
MODULTREPPE



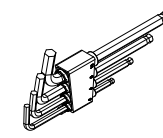
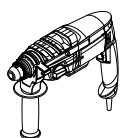
WYKAZ CZĘŚCI / PARTS LIST / STÜCKLISTE

									
SZ1	S0.5, S1, S2, S3	SZ2A, SZ3A	RP11, RP12, RP13	RP14	Z1L / Z1P	Z2L / Z2P	Z3L / Z3P	Z4L / Z4P	
									
PO1.0 / PO1.2 / PO2.4					Z5L / Z5P	Z6L / Z6P	Z7L / Z7P	Z8L / Z8P	
									
PP1.2 / PP2.4					Z9L / Z9P	MSPL / MSPP	PD4	PD5	
									
R5B, R8B	R5P, R8P	R6B, R9B	RP23	RP24	RP25	PW4	PW1	E1	E2
									
R6P, R9P	R7B	R7P	RP21	RP22	PW2	PWR	E3	E4	
									
PW3	D1, D2, D3, D4	E5	ER	PW3	D1, D2, D3, D4	E5	ER		
									
M-Z-G-A	WSP	LS	L4	XL1, XL2	P5 / P7	B1			
									
M-Z-G	WSP2	M-EB-04	SG	L6	P6 / P8	WP			
									
M5 x 16 M8 x 20 M8 x 25 M8 x 30 M8 x 40 M8 x 50 M10 x 25 M10 x 40 M10 x 70 M12 x 30	M8 x 20 M8 x 25 M8 x 30 M8 x 40 M8 x 50 M10 x 30 M10 x 60 M10 x 70 M12 x 30	MS6 x 50	M6 x 40	M6, M8, M10, M12	MK5 MK6	W8, W10, W12	WS8, WS10 WS12	WF8	WP8
									
WK4, 2 x 16	WD4 x 50 WD3,5 x 20	ZW-28	M-EB-01	RO28	ZW-40	M-EB-05			

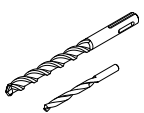
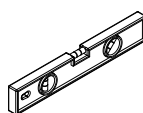
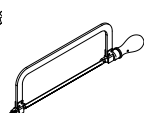
POTRZEBNE DO MONTAŻU / NEEDED TO ASSEMBLY / FÜR DIE MONTAGE NOTWENDIG



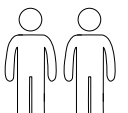
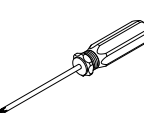
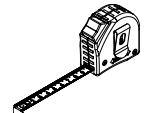
8, 10, 13, 17, 19x2



2, 3, 5, 6

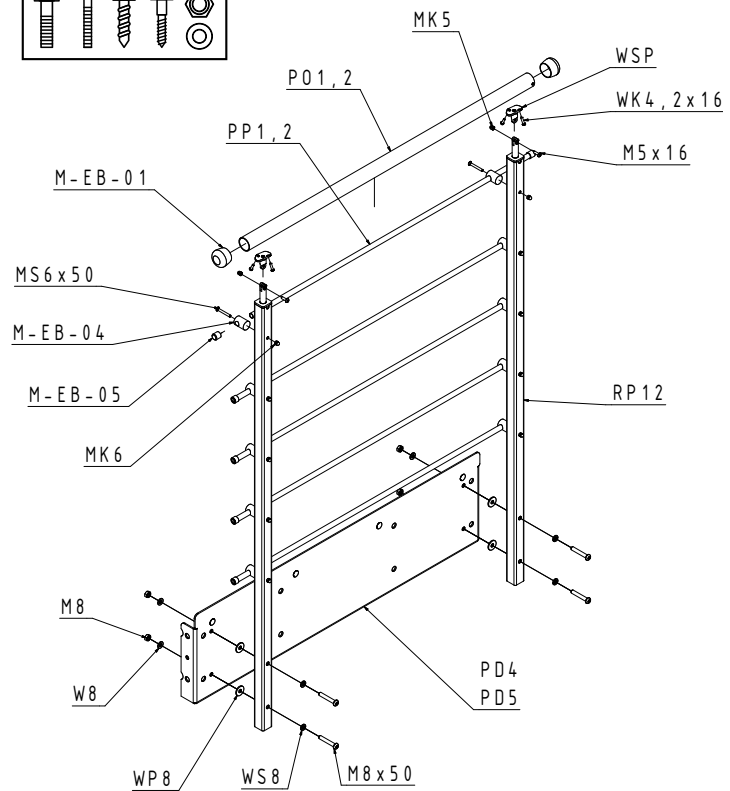
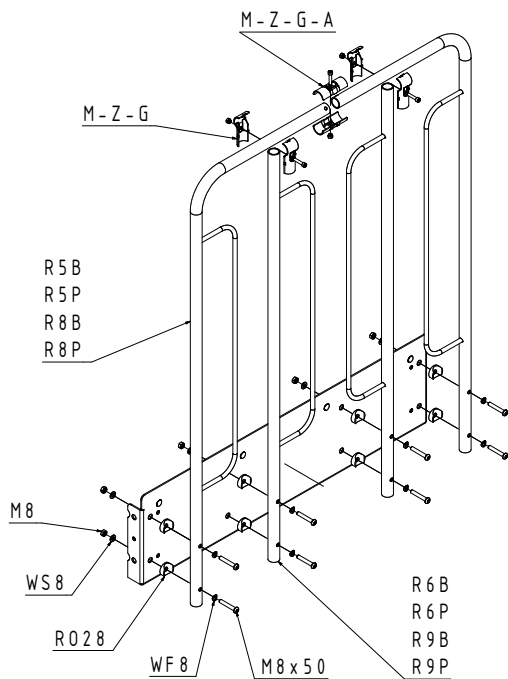


14 mm, 11 mm,
3,5 mm, 2,5 mm



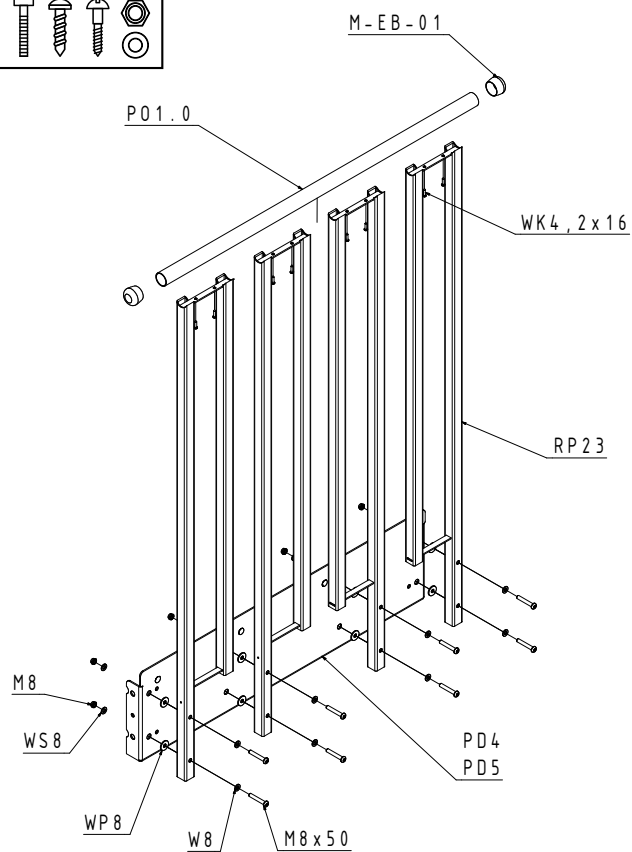
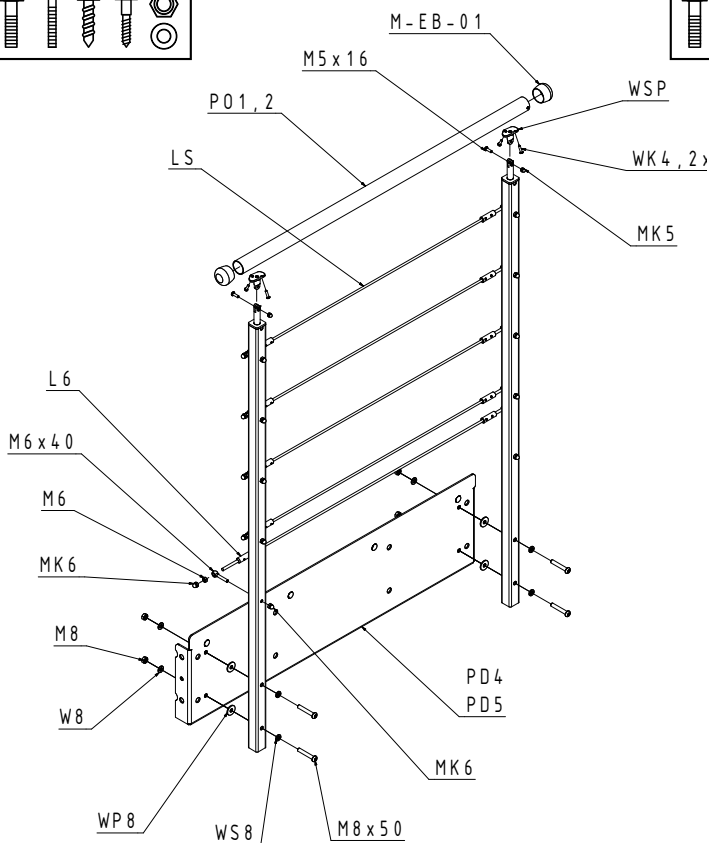
Barierka z balustradą modułową
Railing with modular balustrades
Modulares Geländer

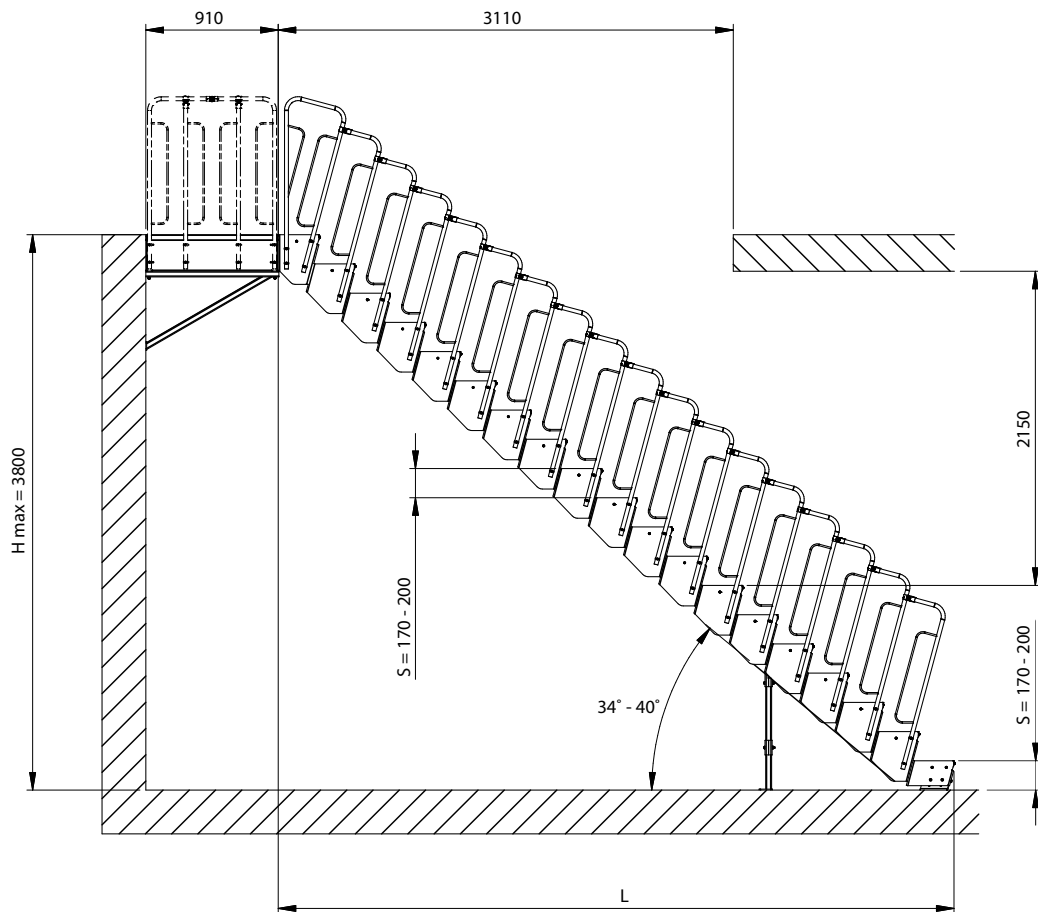
Barierka z rurkami ϕ 12 mm
Railing with ϕ 12 mm tubes
Geländer mit Rohren ϕ 12 mm



Barierka z linkami ϕ 4 mm
Railing with ϕ 4 mm lines
Geländer mit Seilen ϕ 4 mm

Balustrada bezpieczna
Safety railing
Sicheres Geländer





H	L	N
340-400	530-522	2
510-600	779-762	3
680-800	1027-1003	4
850-1000	1276-1244	5
1020-1200	1525-1485	6
1190-1400	1774-1725	7
1360-1600	2022-1966	8
1530-1800	2271-2207	9
1700-2000	2520-2447	10
1870-2200	2769-2688	11
2040-2400	3017-2929	12
2210-2600	3266-3170	13
2380-2800	3515-3410	14
2550-3000	3770-3657	15
2720-3200	4020-3900	16
2890-3400	4270-4140	17
3060-3600	4520-4381	18
3230-3800	4770-4622	19

Przykładowe obliczenia /
example calculations /
Musterberechnungen

H = 1500 mm

N = 8

$S = \frac{1500}{8} \approx 187,5$ mm

N - ilość stopni /
number of treads /
Anzahl der Stufen

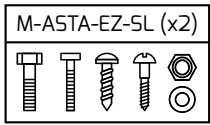
S - wysokość stopni /
height of treads /
Stufenhöhe

Wymiar S jest regulowany płynnie w zakresie od 170 mm do 200 mm. Wszystkie wymiary podane w mm.

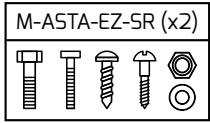
Dimension S is smoothly adjusted in range from 170 mm to 200 mm. All dimensions are in mm.

Die Größe S ist Stufenlos einstellbare im Bereich von 170 mm bis 200 mm. Alle Größe sind in mm angegeben.

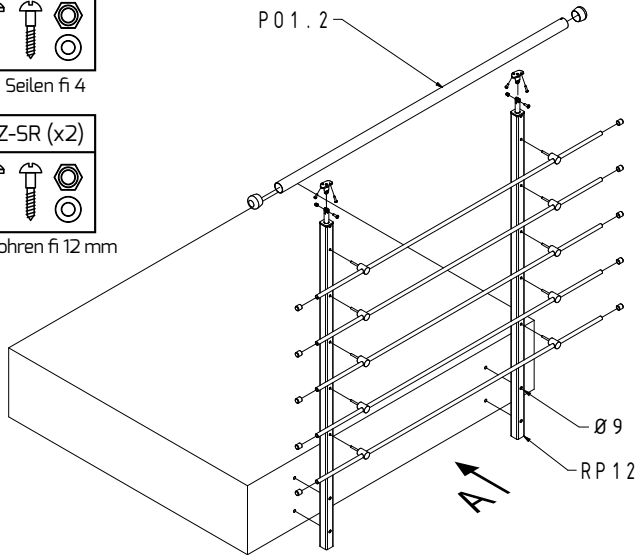
MONTAŻ BALUSTRADY DO ANTRESOLI /
BALCONY BALUSTRADA ASSEMBLY /
EINBAU EINER BALUSTRADA FÜR MEZZANIN



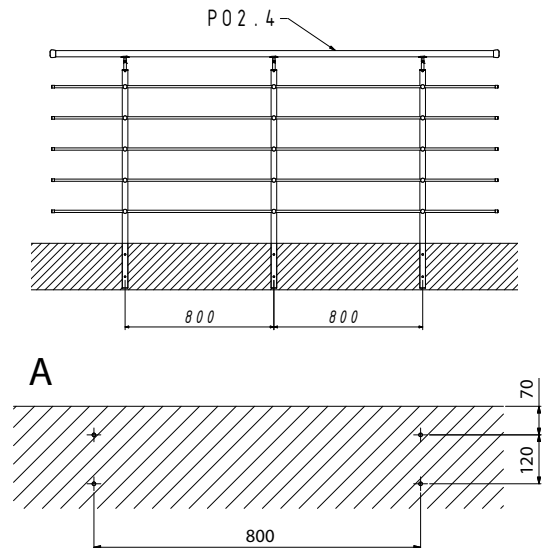
linki / lines / Seilen fi 4



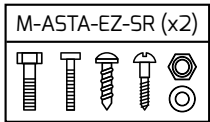
rurki / tubes / Rohren fi 12 mm



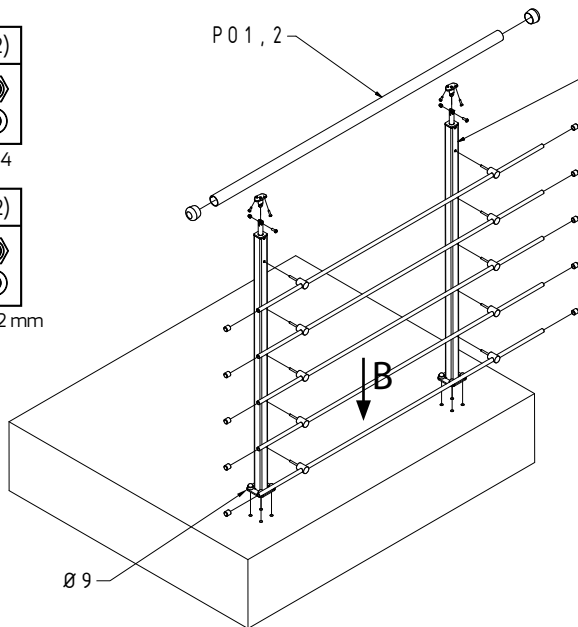
Wariant 2.4 m / Variant 2.4 m / Variante 2.4 m



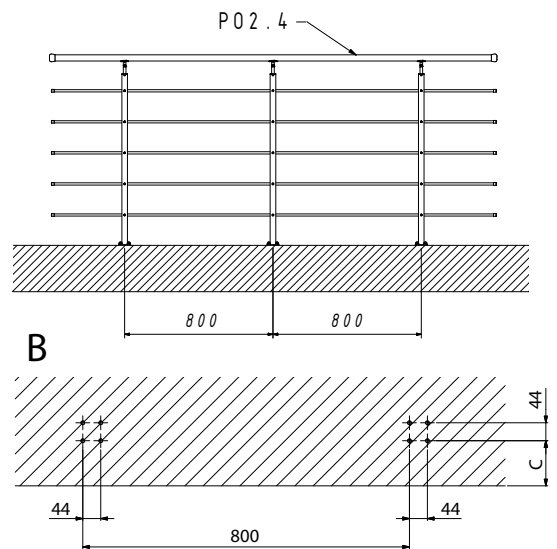
linki / lines / Seilen fi 4



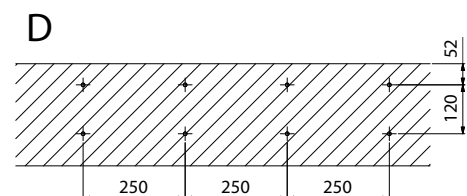
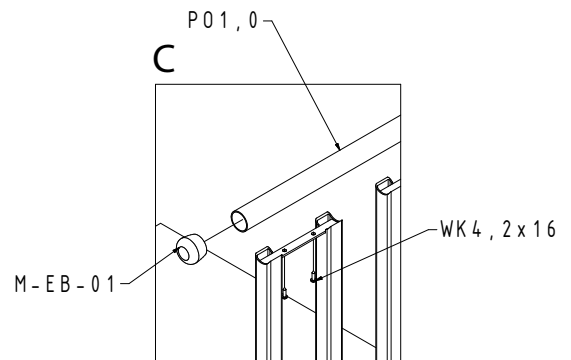
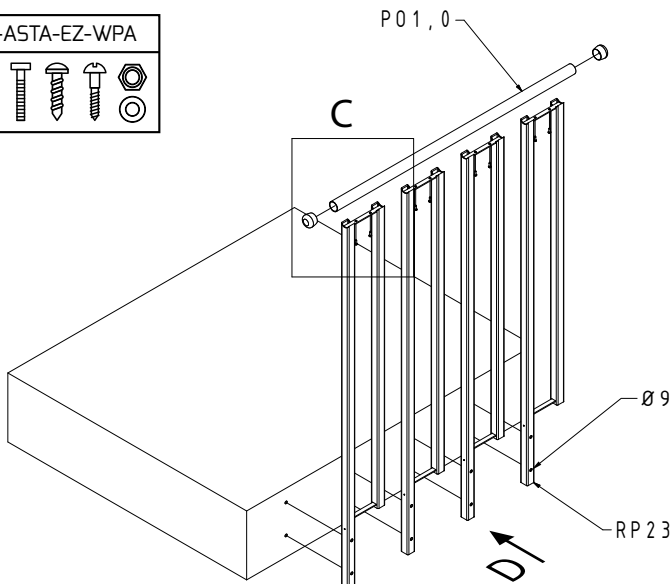
rurki / tubes / Rohren fi 12 mm



Wariant 2.4 m / Variant 2.4 m / Variante 2.4 m

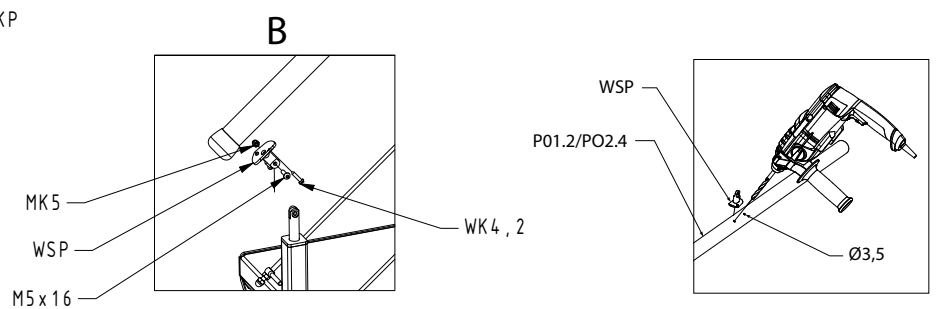
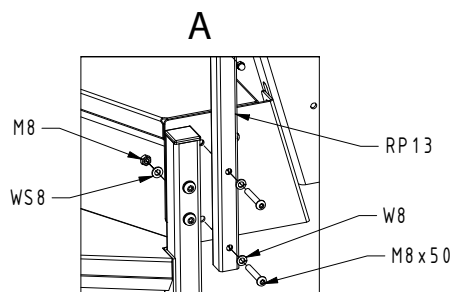
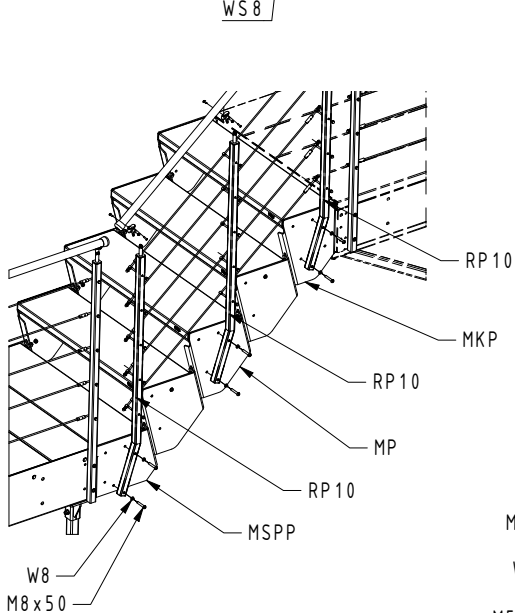
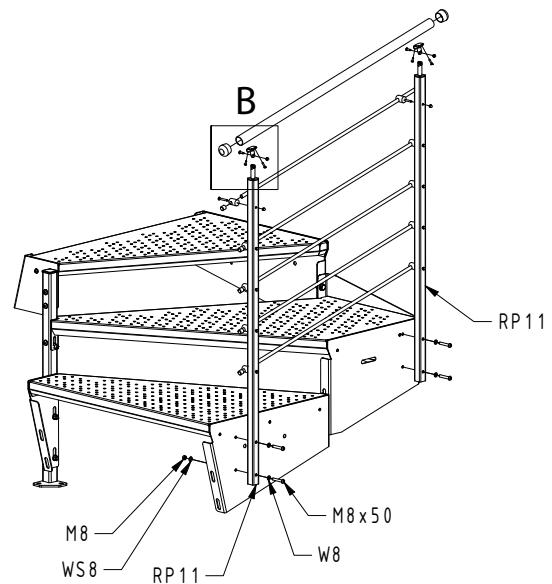
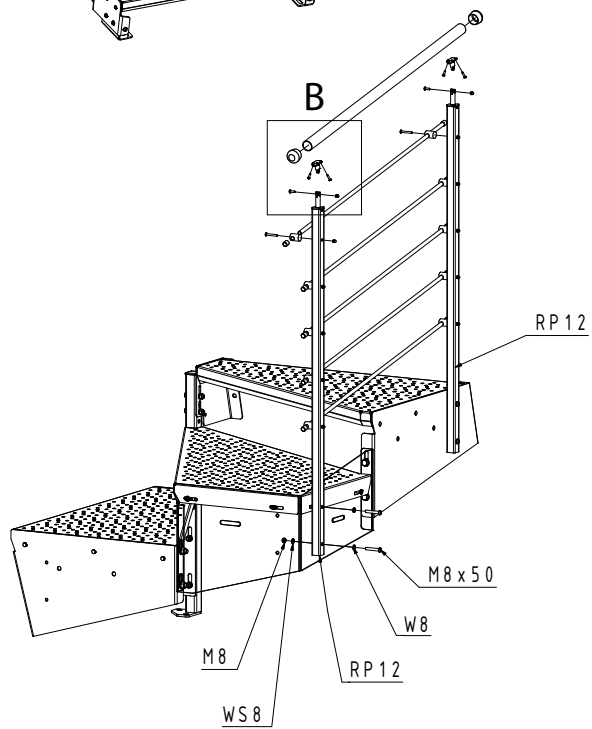
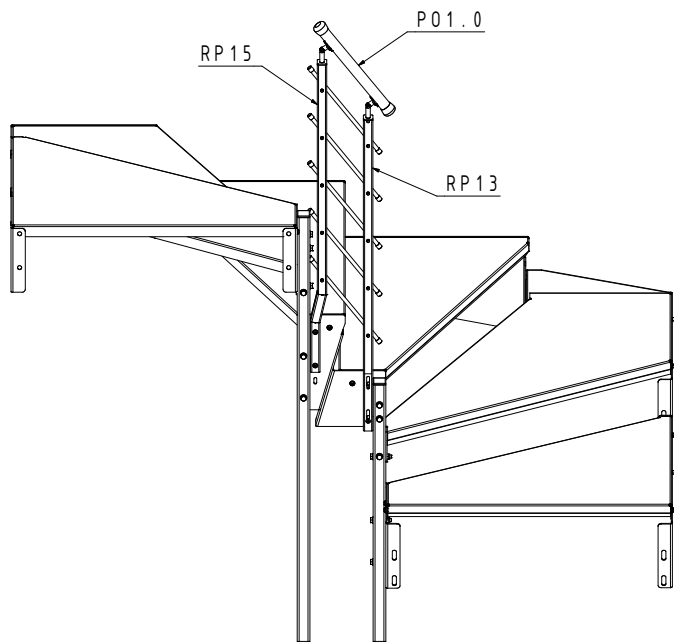
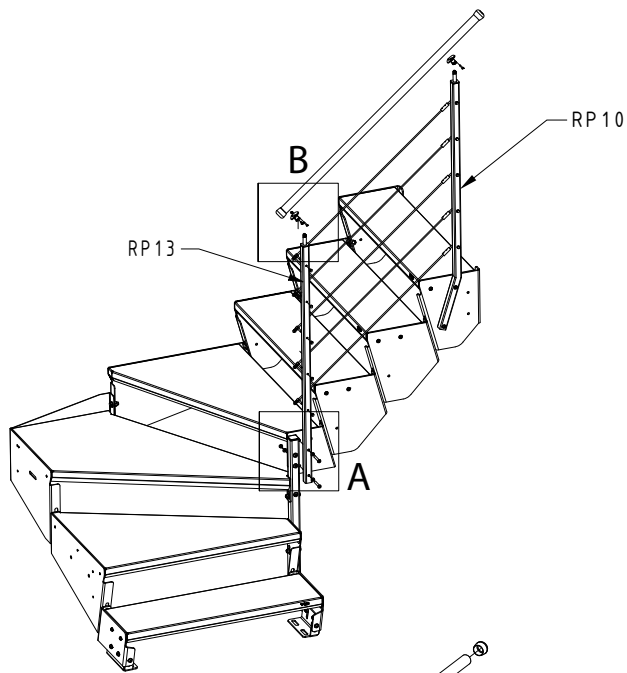


C - min. odległość wg producenta kotwy / min. distance according to the anchor manufacturer / Mindestabstand gemäß Dübelhersteller



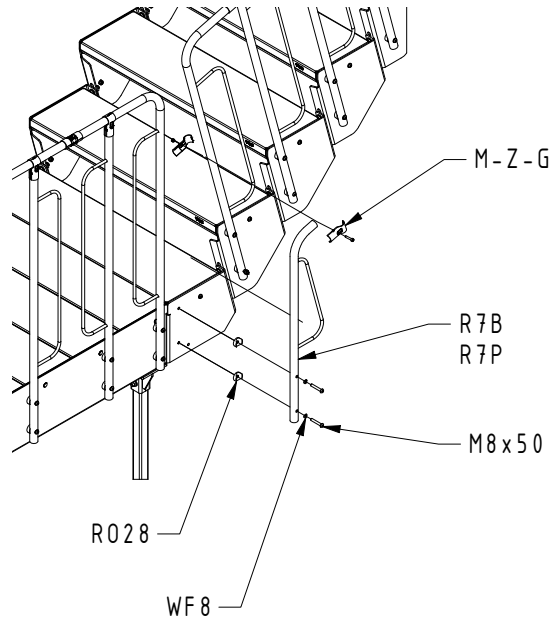
ZŁOŻENIE BALUSTRAD / RAILING ASSEMBLY / GELÄNDERMONTAGE

Barierka z rurkami fi 12 mm / Railing with fi 12 mm tubes / Geländer mit Rohren fi 12 mm (C)
 Barierka z linkami fi 4 mm / Railing with fi 4 mm lines / Geländer mit Seilen fi 4 mm (C*)

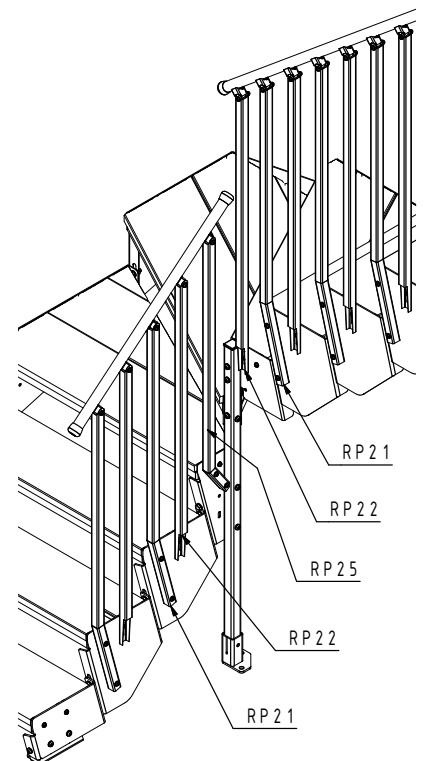
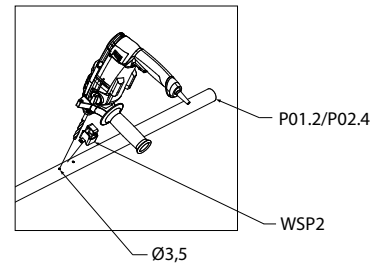
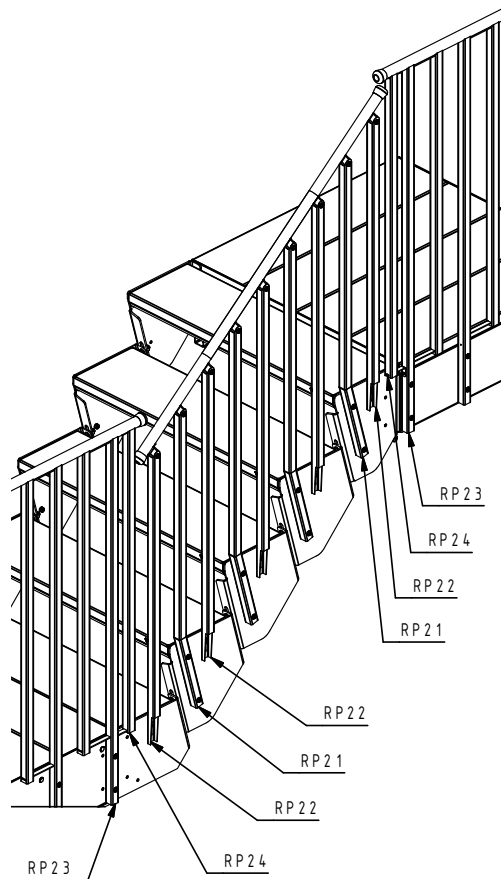
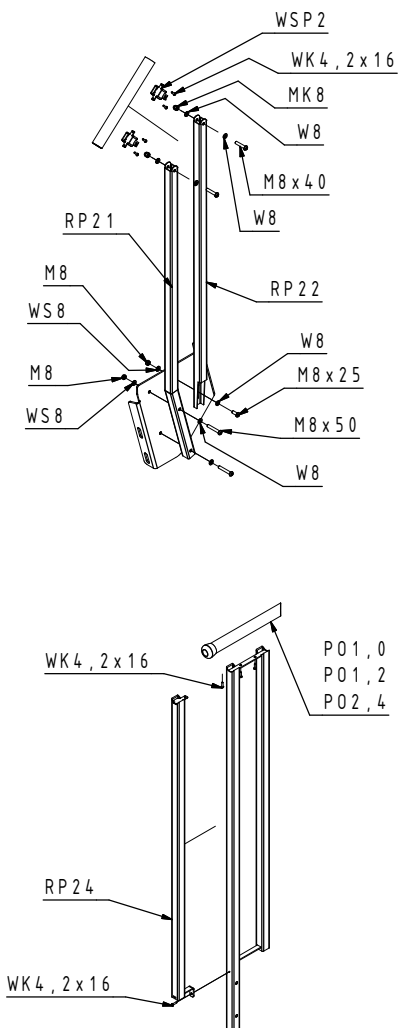


ZŁOŻENIE BALUSTRAD / RAILING ASSEMBLY / GELÄNDERMONTAGE

Barierka z balustradą modułową / Railing with modular balustrades / Modulares Geländer

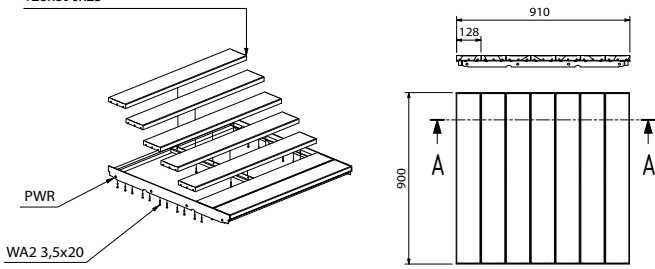


Balustrada bezpieczna / Safety railing / Sicheres Geländer



DESKA ZEWNĘTRZNA
ANTYPOŚLIZGOWA (MODRZEW)
OUTDOOR NON-SLIP BOARD
BRETTER FÜR DEN AUSSENBEREICH
128x890x25

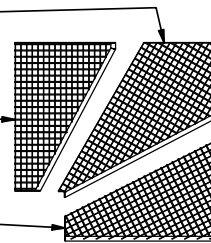
M-ASTA-EZ-PPW2



ASTA-E11L

ASTA-E12L

ASTA-E10L

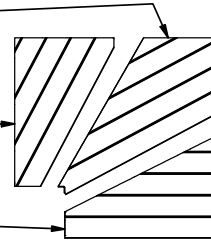


M-ASTA-EZ-SDZ

ASTA-E5L

ASTA-E6L

ASTA-E4L

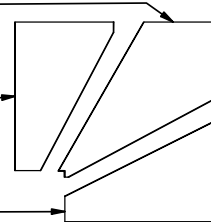


M-ASTA-EZ-SDZ

ASTA-E8L

ASTA-E7L

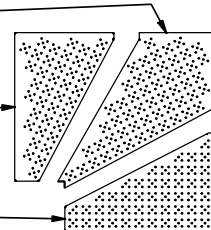
ASTA-E9L



ASTA-E2L

ASTA-E3L

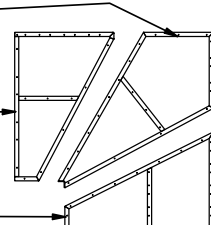
ASTA-E1L



ASTA-ER5L

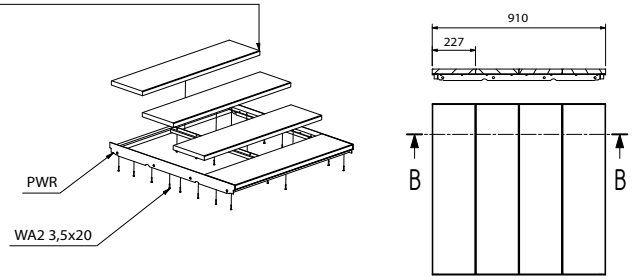
ASTA-ER6L

ASTA-ER4L



DESKA WEWNĘTRZNA KLEJONA (BUKOWA)
INDOOR LAMINATED TIMBER
BRETTER FÜR DEN INNENBEREICH
890X227X25

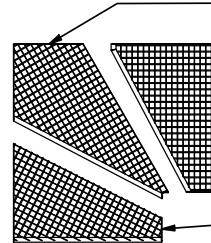
M-ASTA-EZ-PPW3



ASTA-E11P

ASTA-E12P

ASTA-E10P

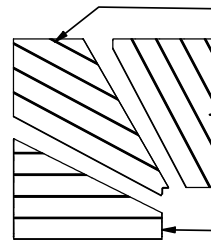


M-ASTA-EZ-SDZ

ASTA-E5P

ASTA-E6P

ASTA-E4P

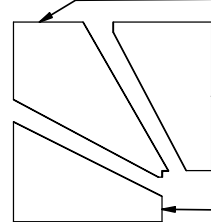


M-ASTA-EZ-SDZ

ASTA-E8P

ASTA-E7P

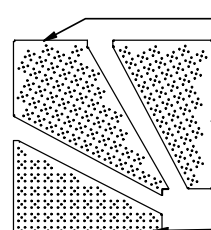
ASTA-E9P



ASTA-E2P

ASTA-E3P

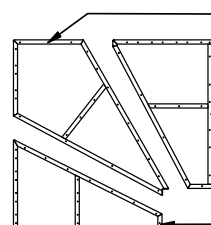
ASTA-E1P



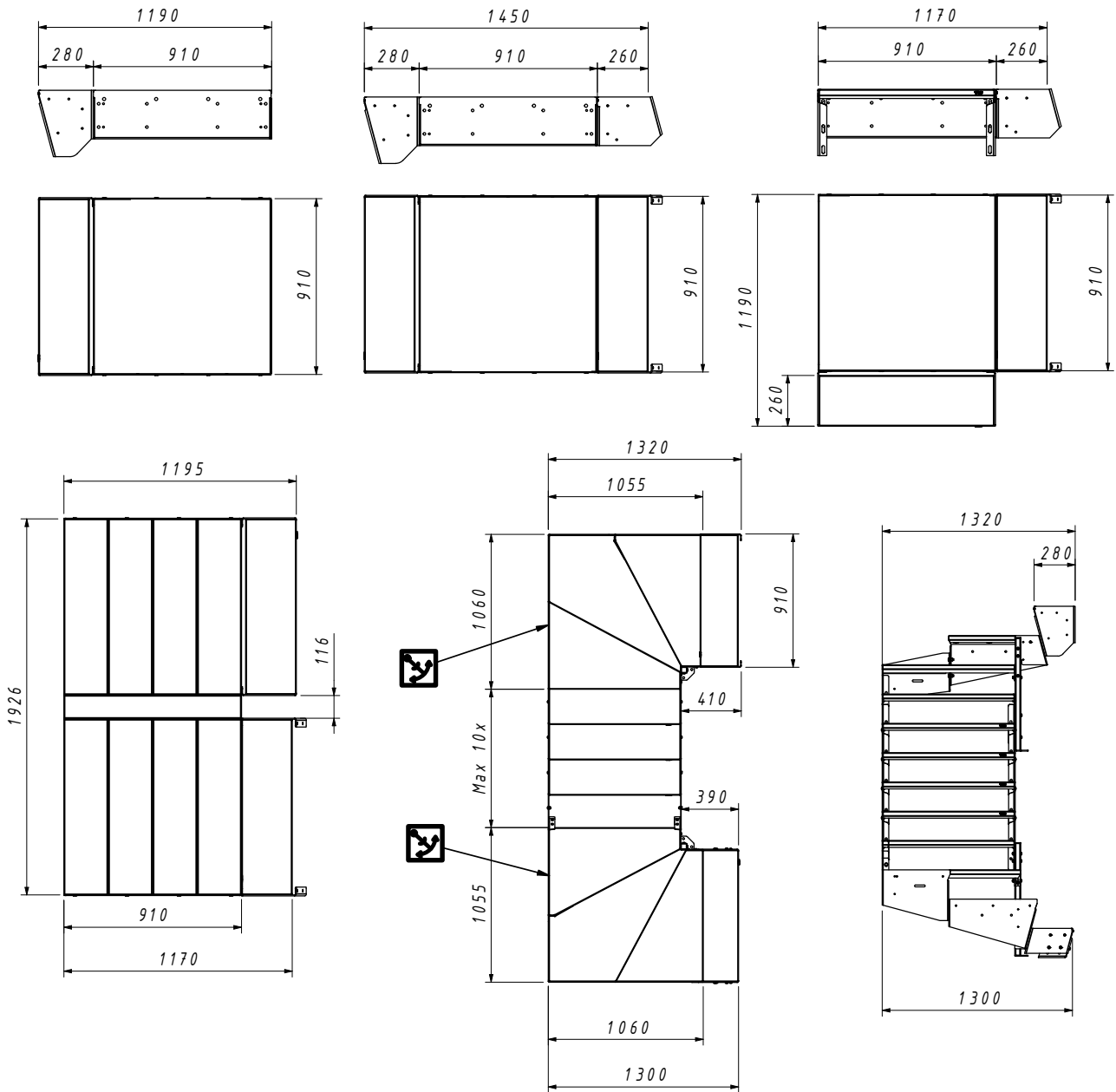
ASTA-ER5P

ASTA-ER6P

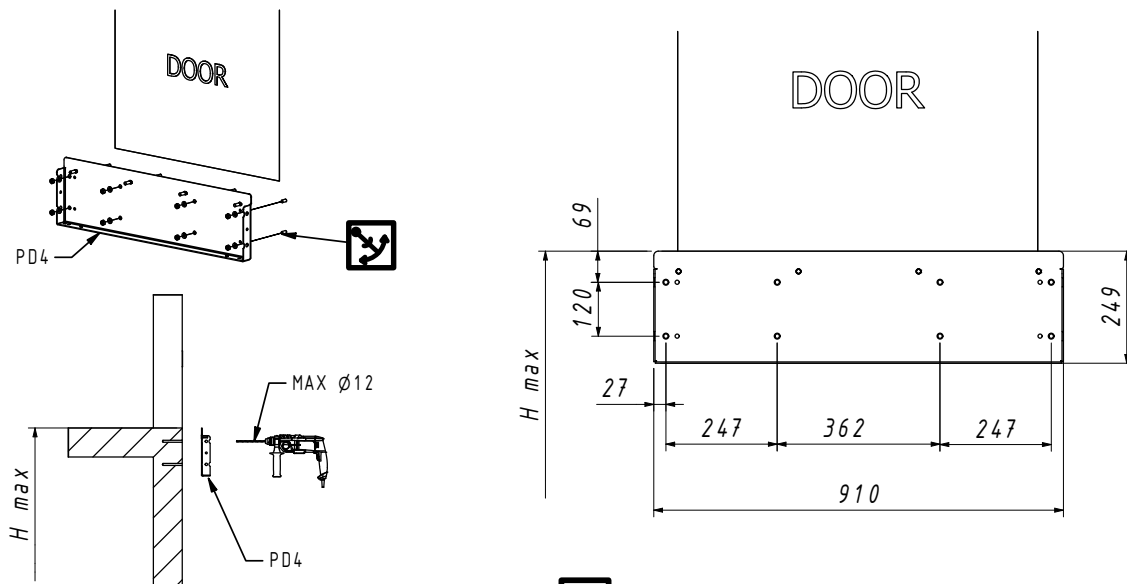
ASTA-ER4P



WYMIARY SYSTEMU ASTA / DIMENSIONS OF ASTA SYSTEM / ASTA SYSTEM ABMESSUNGEN

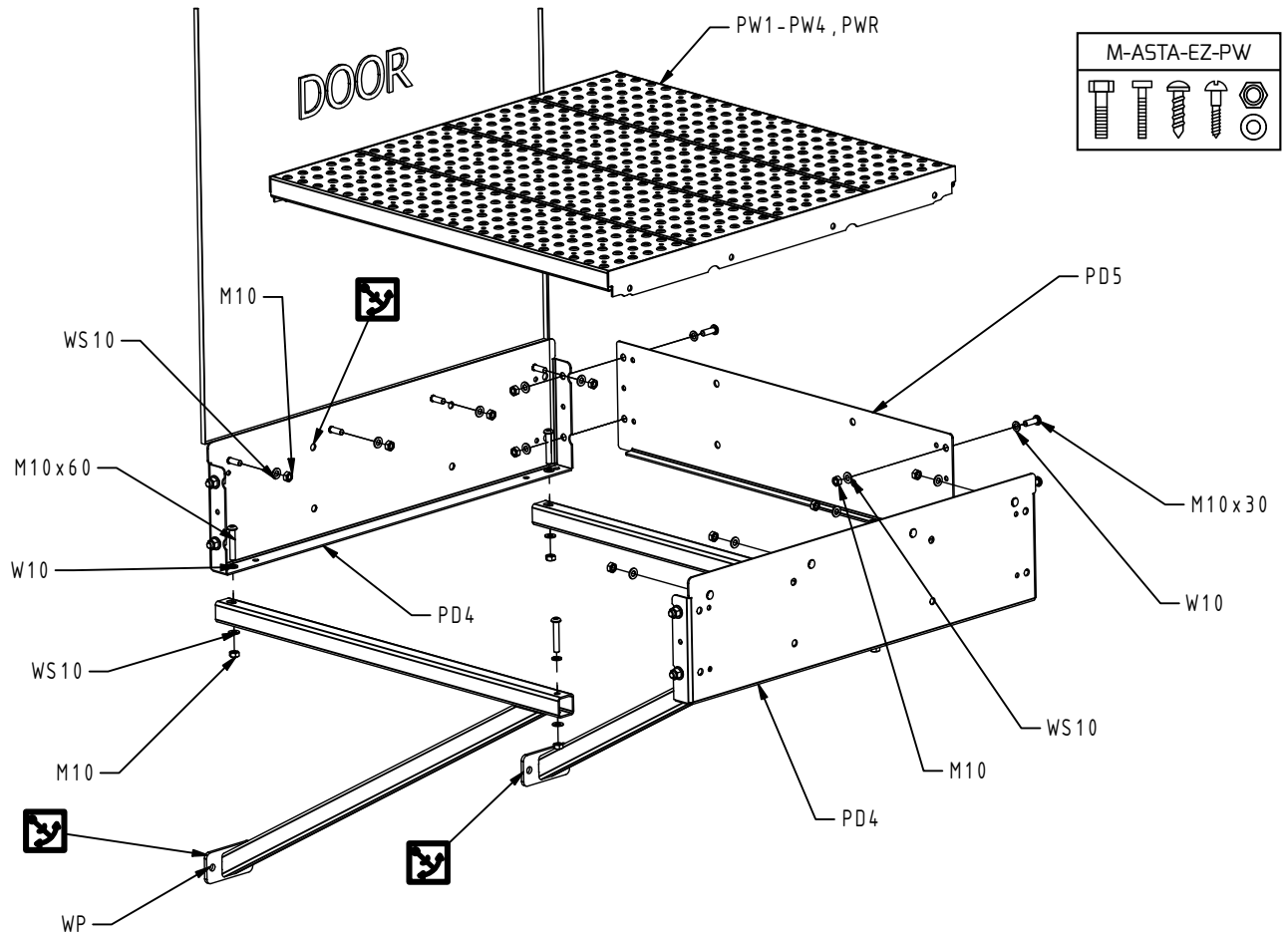


KOTWIENIE PODESTU / PLATFORM ANCHORING / VERANKERUNG DER PLATTFORM

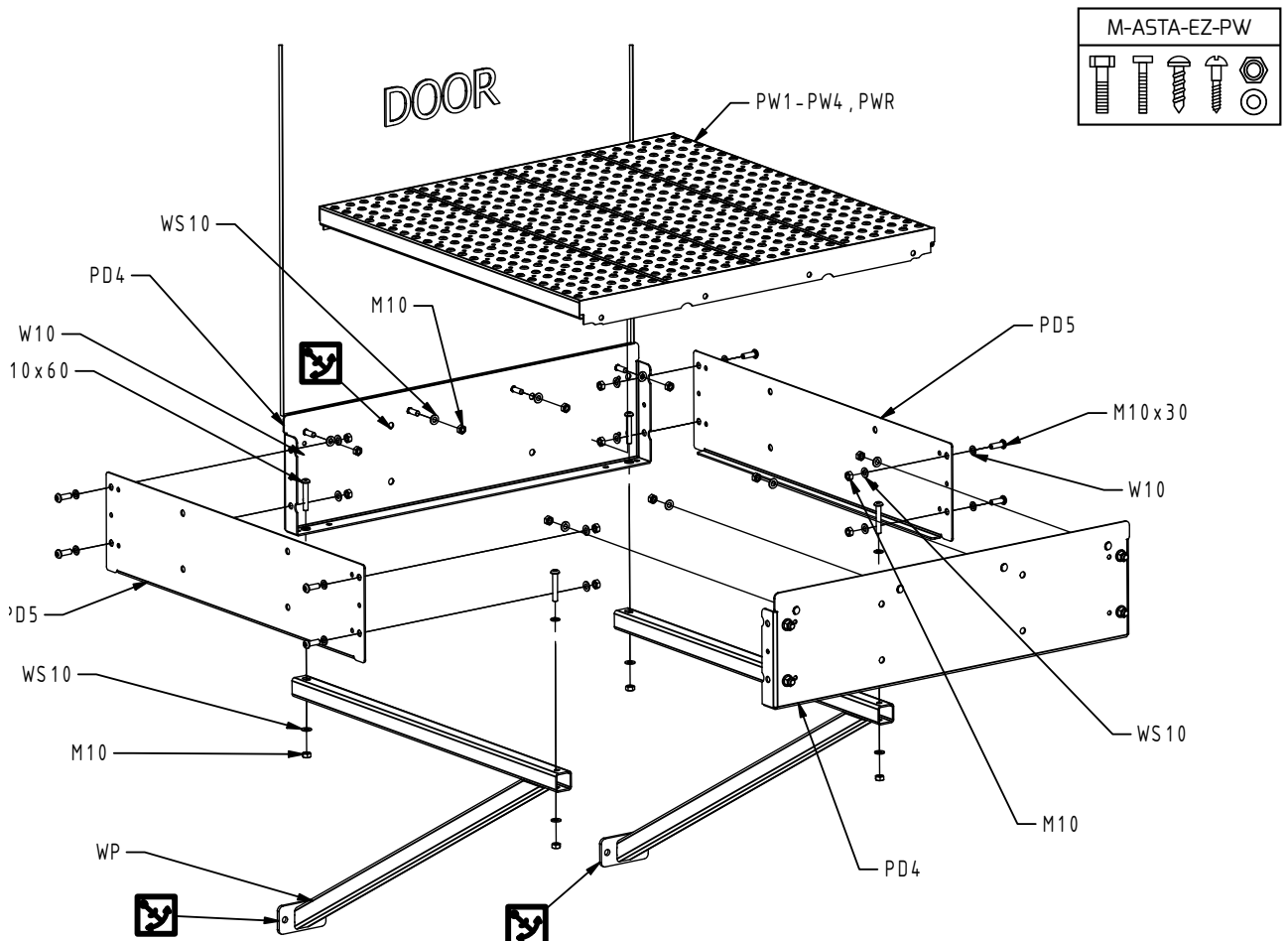


Miejsce kotwienia / Anchor point / Befestigungspunkt

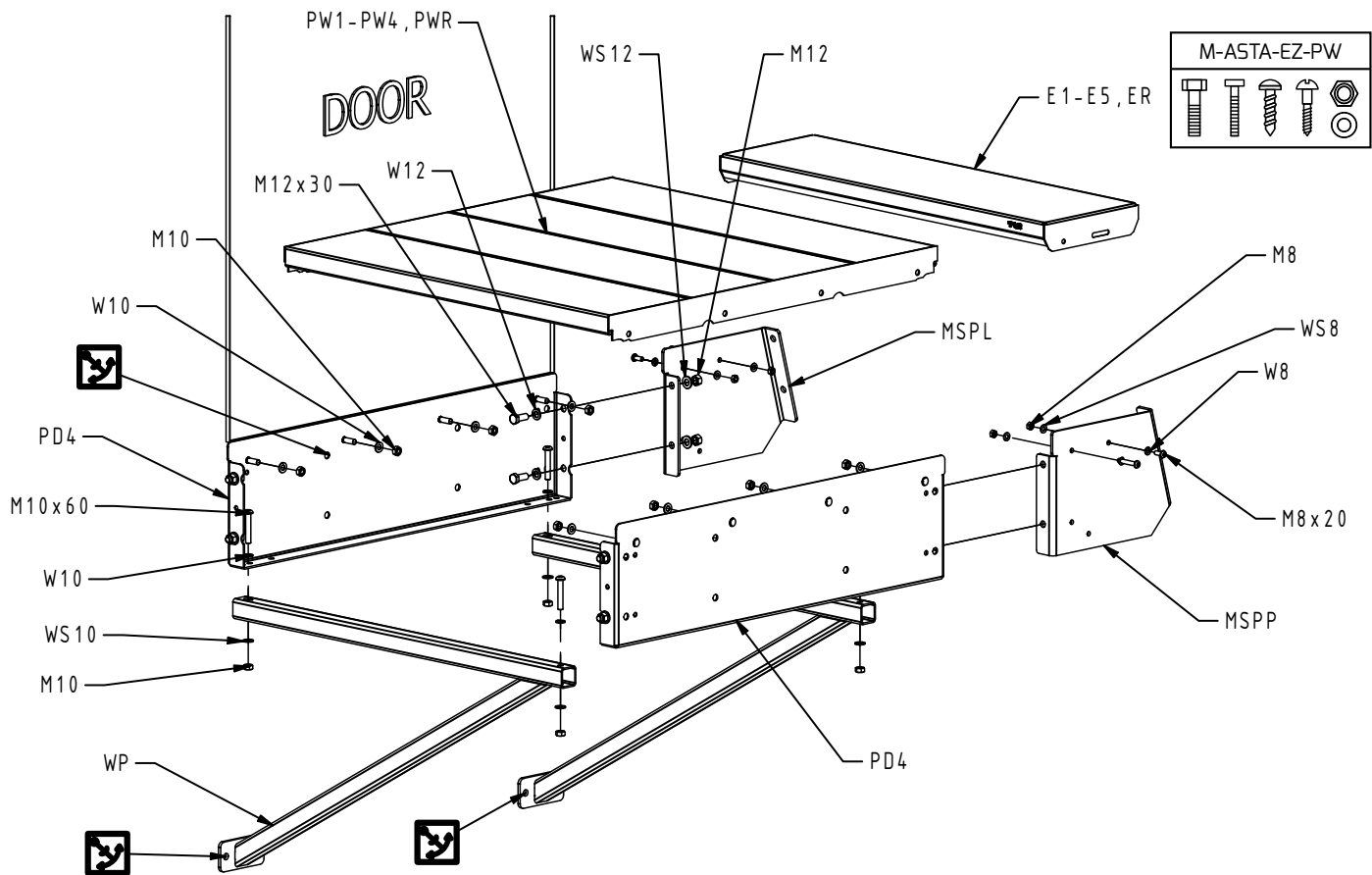
Wariant 1 / Variant 1 / Variante 1



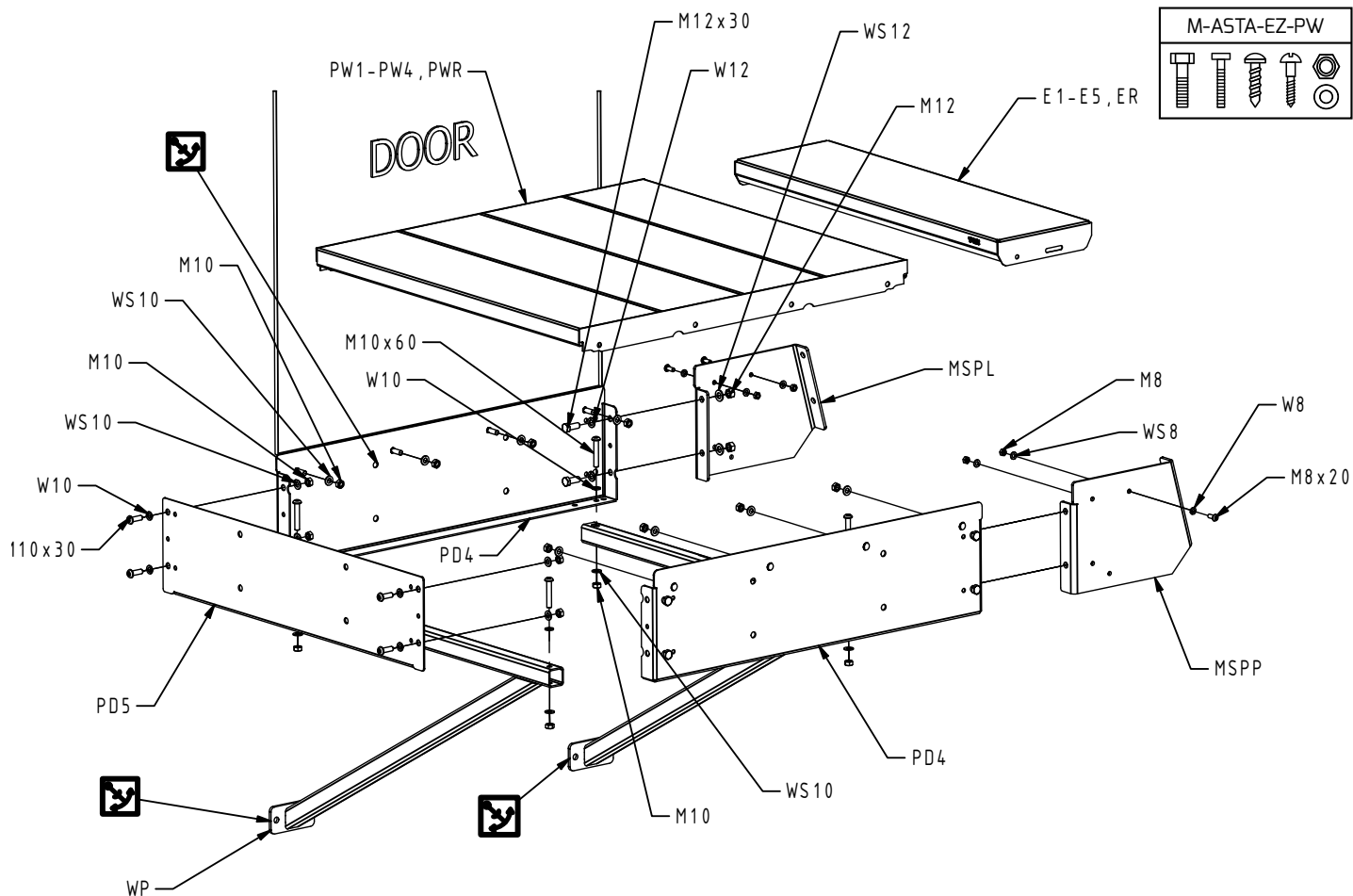
Wariant 2 / Variant 2 / Variante 2



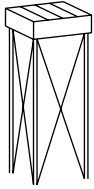
Wariant 3 / Variant 3 / Variante 3



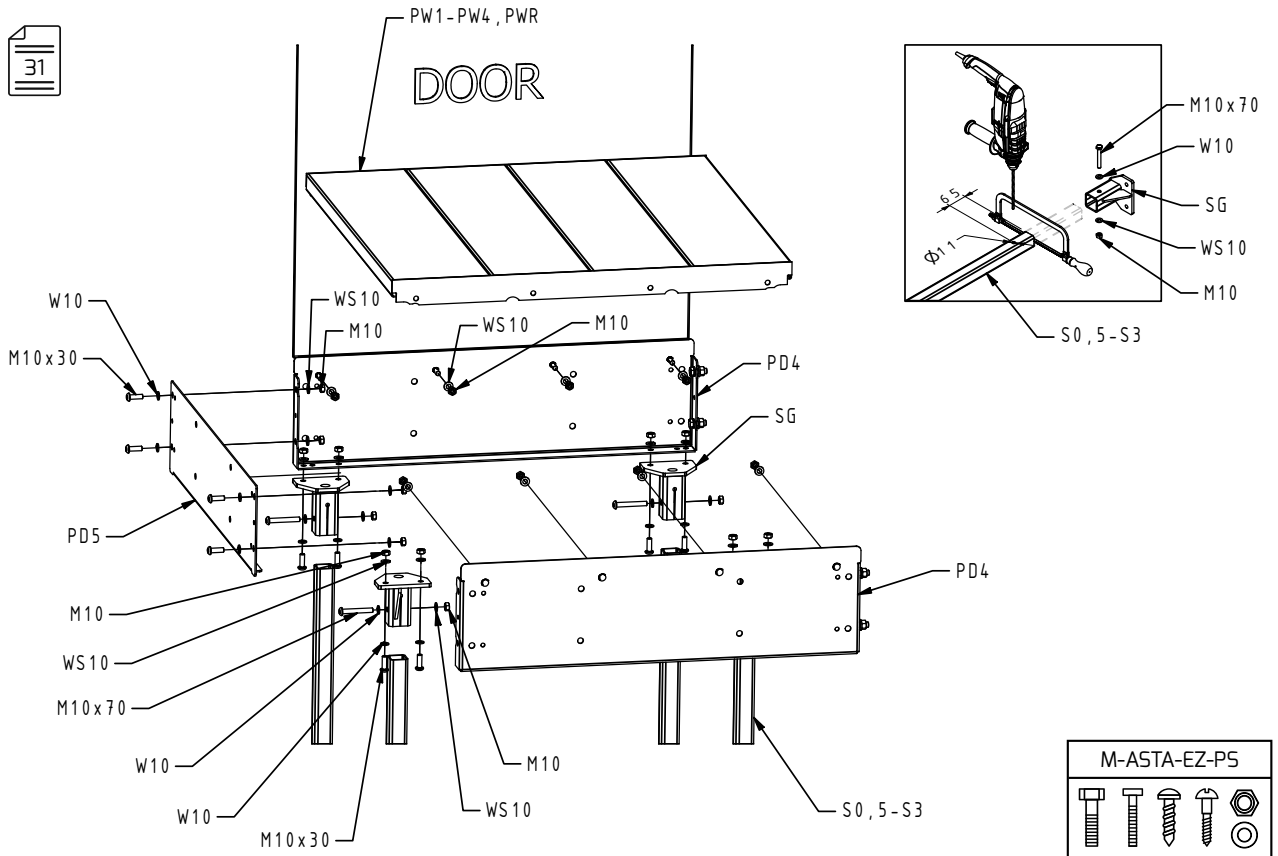
Wariant 4 / Variant 4 / Variante 4



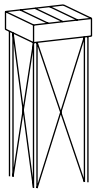
Wariant 5 / Variant 5 / Variante 5



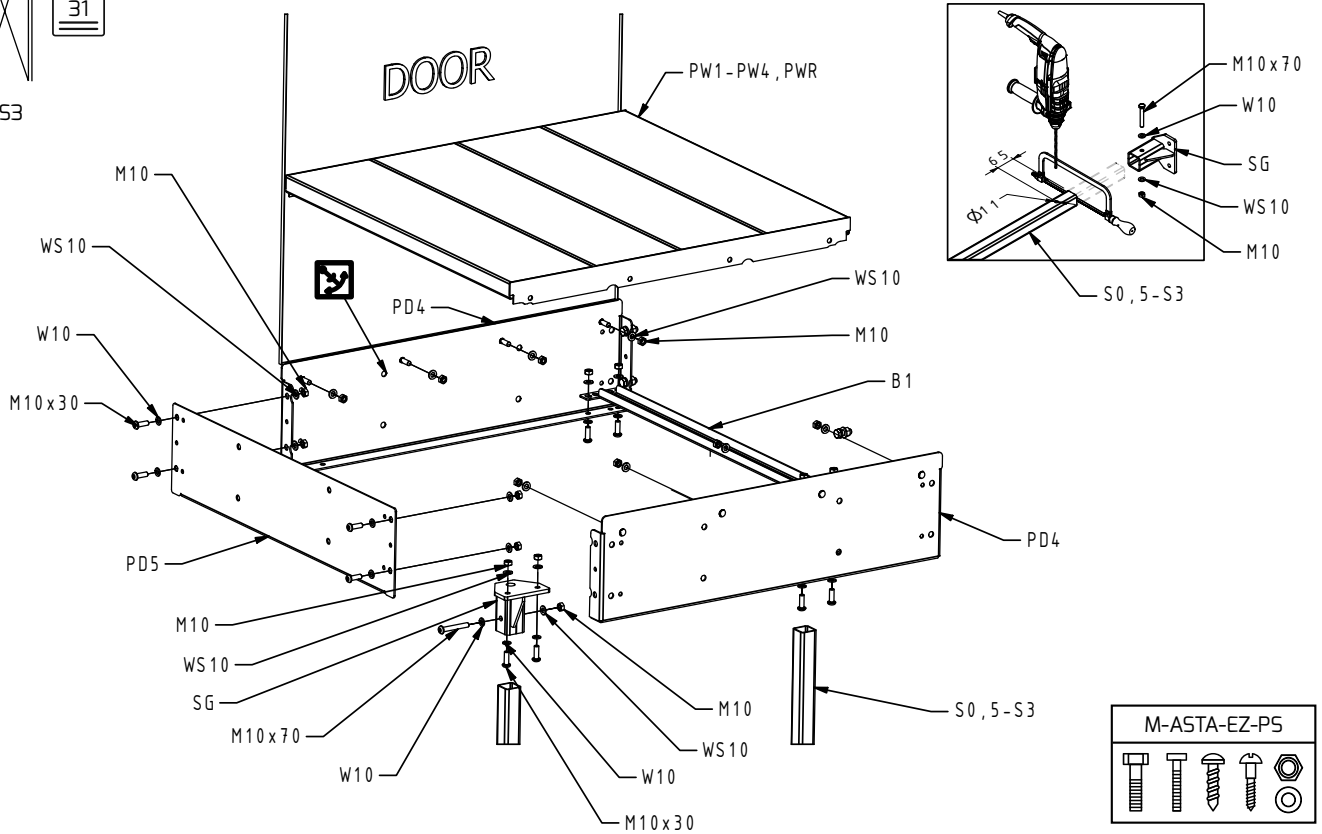
S2 / S3



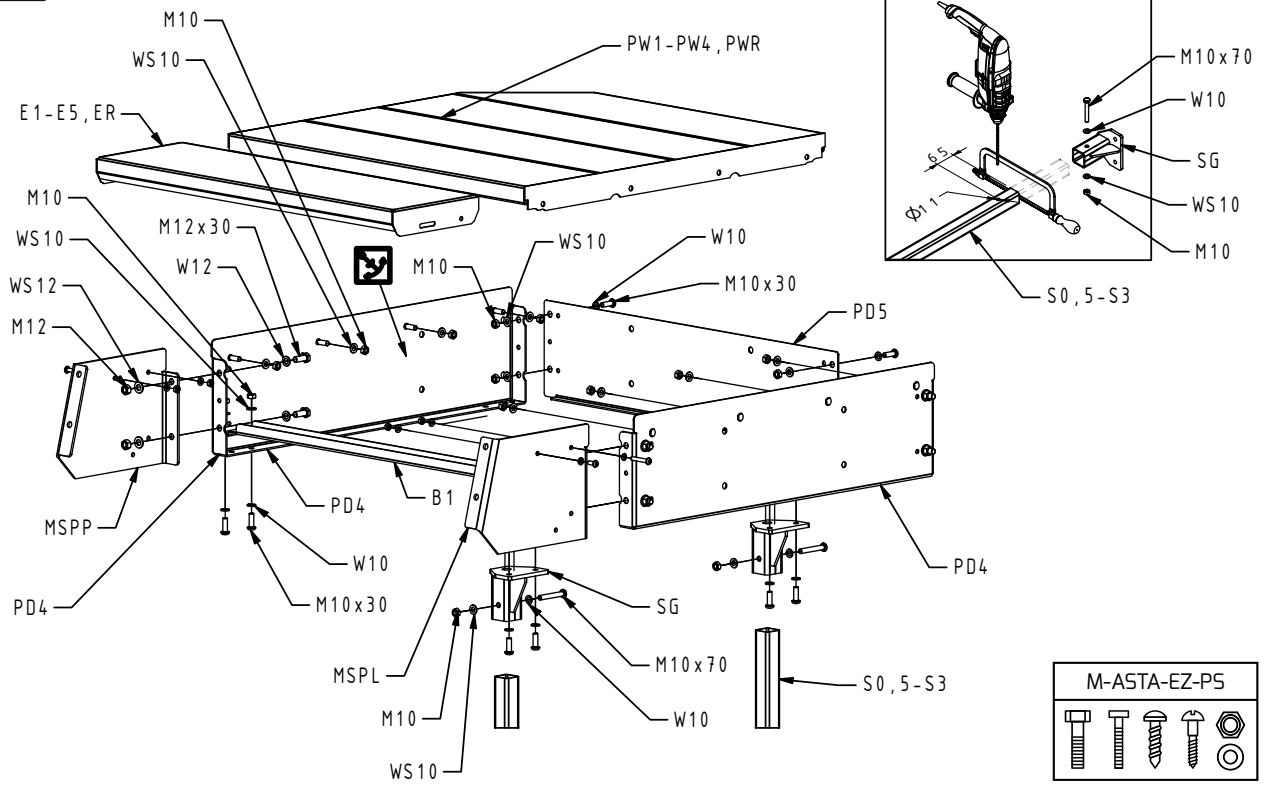
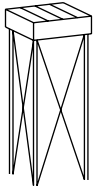
Wariant 6 / Variant 6 / Variante 6



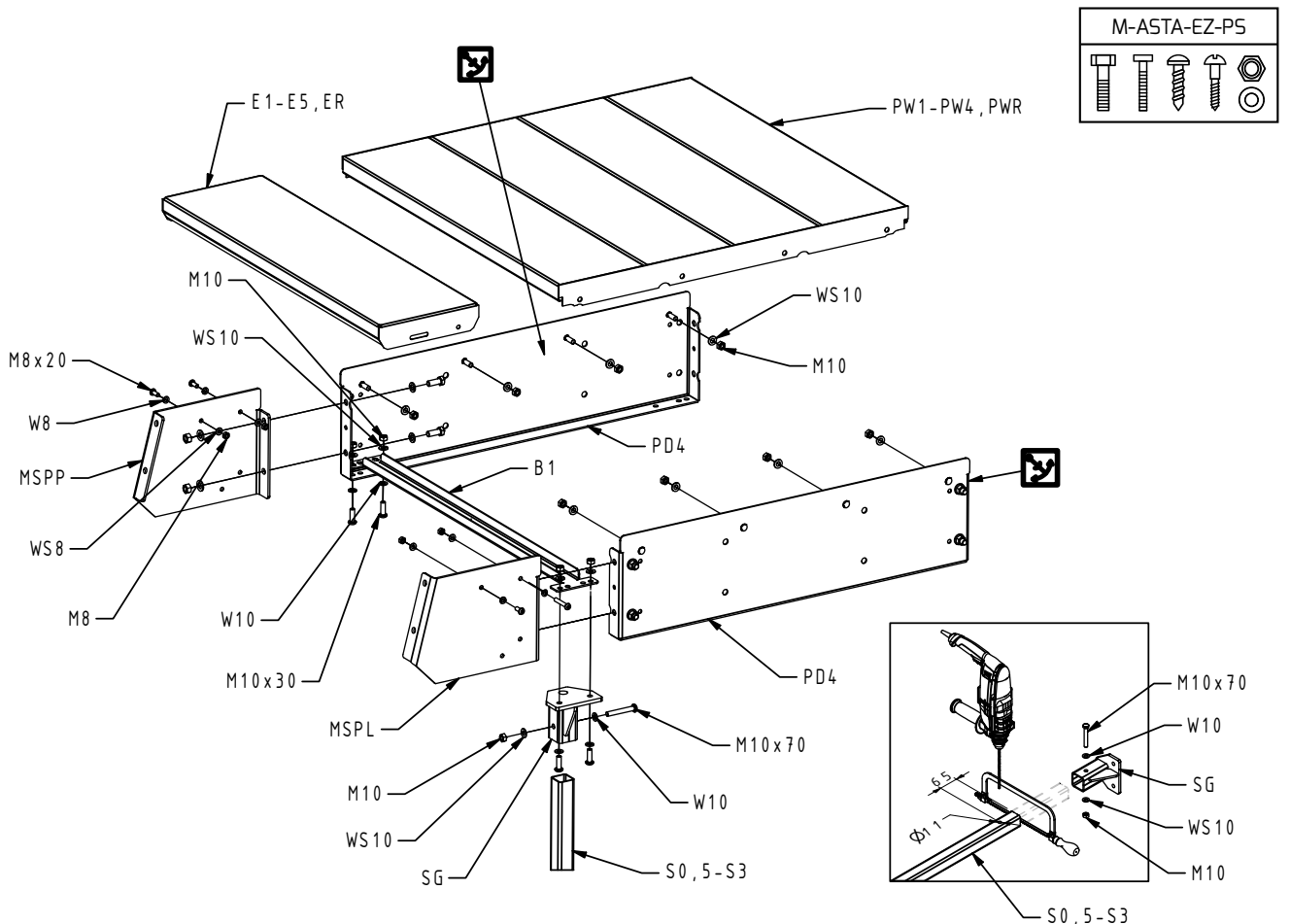
S2 / S3

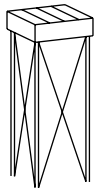


Wariant 9 / Variant 9 / Variante 9

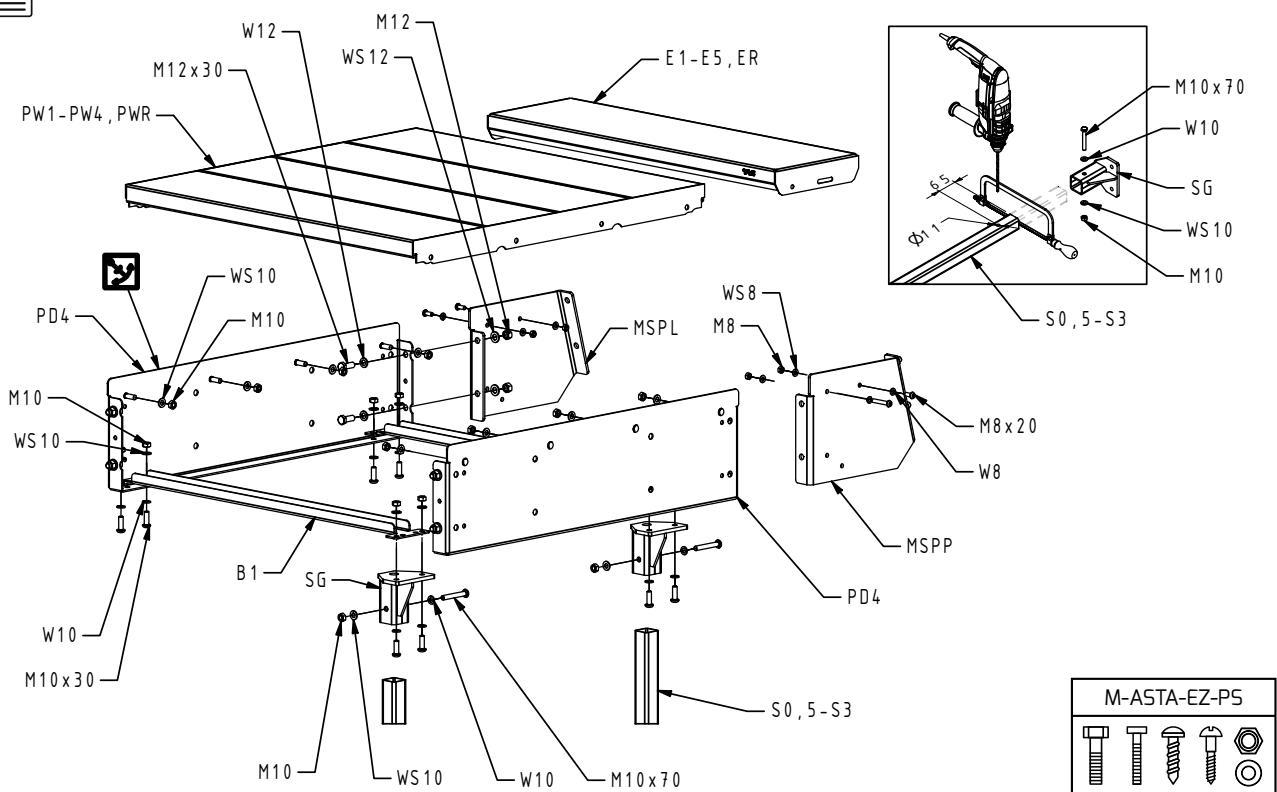


Wariant 10 / Variant 10 / Variante 10

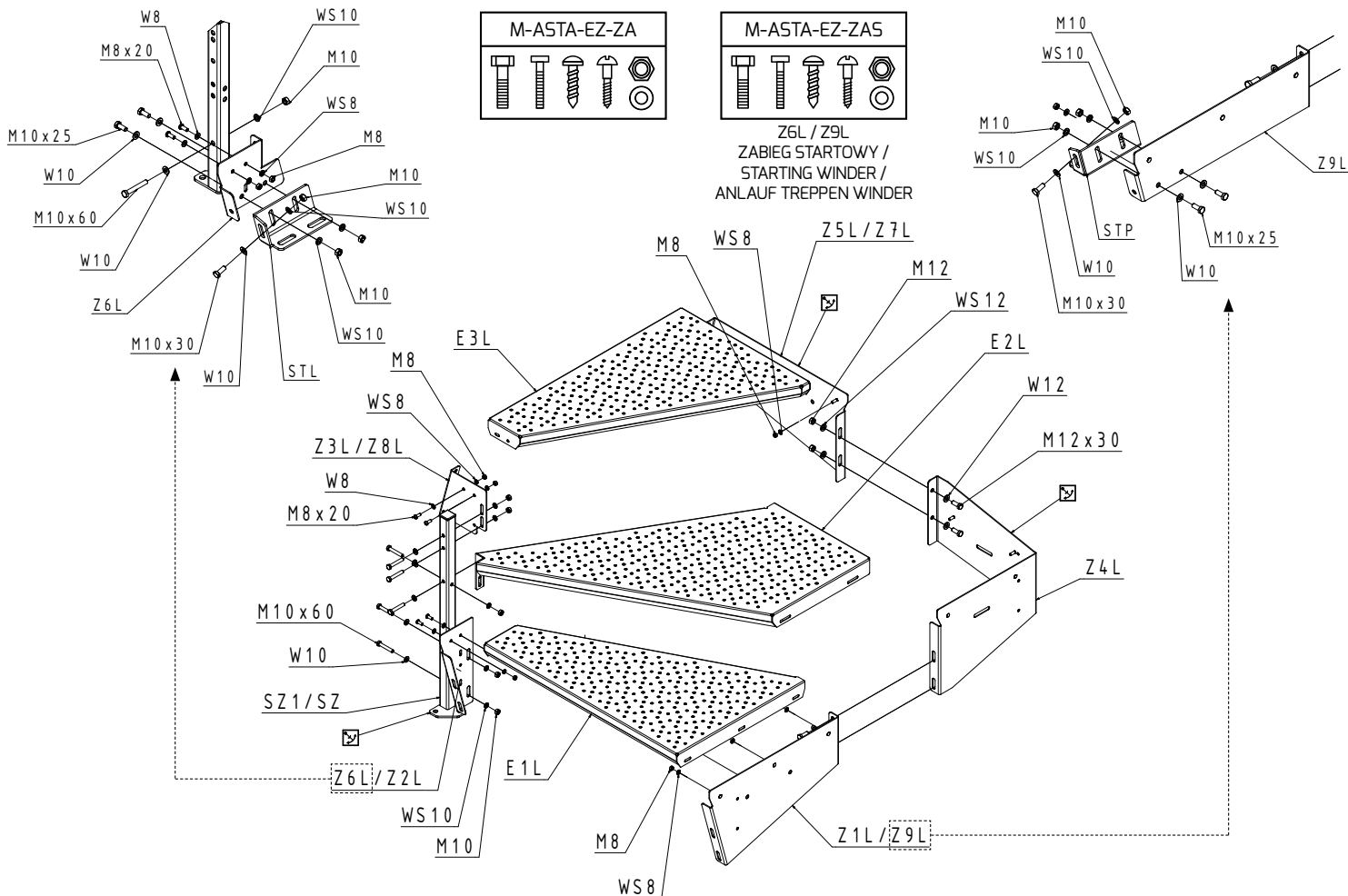




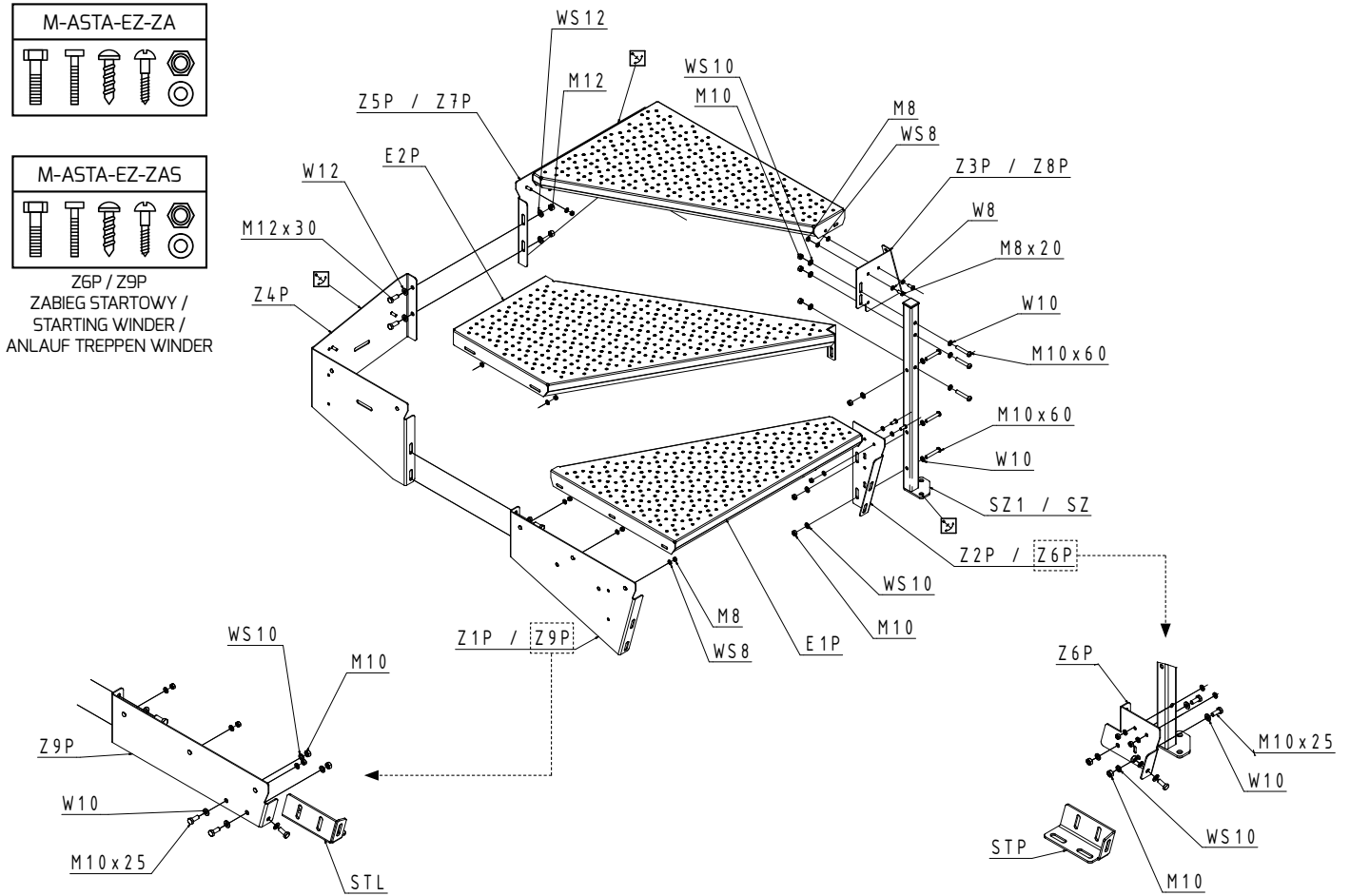
S2 / S3



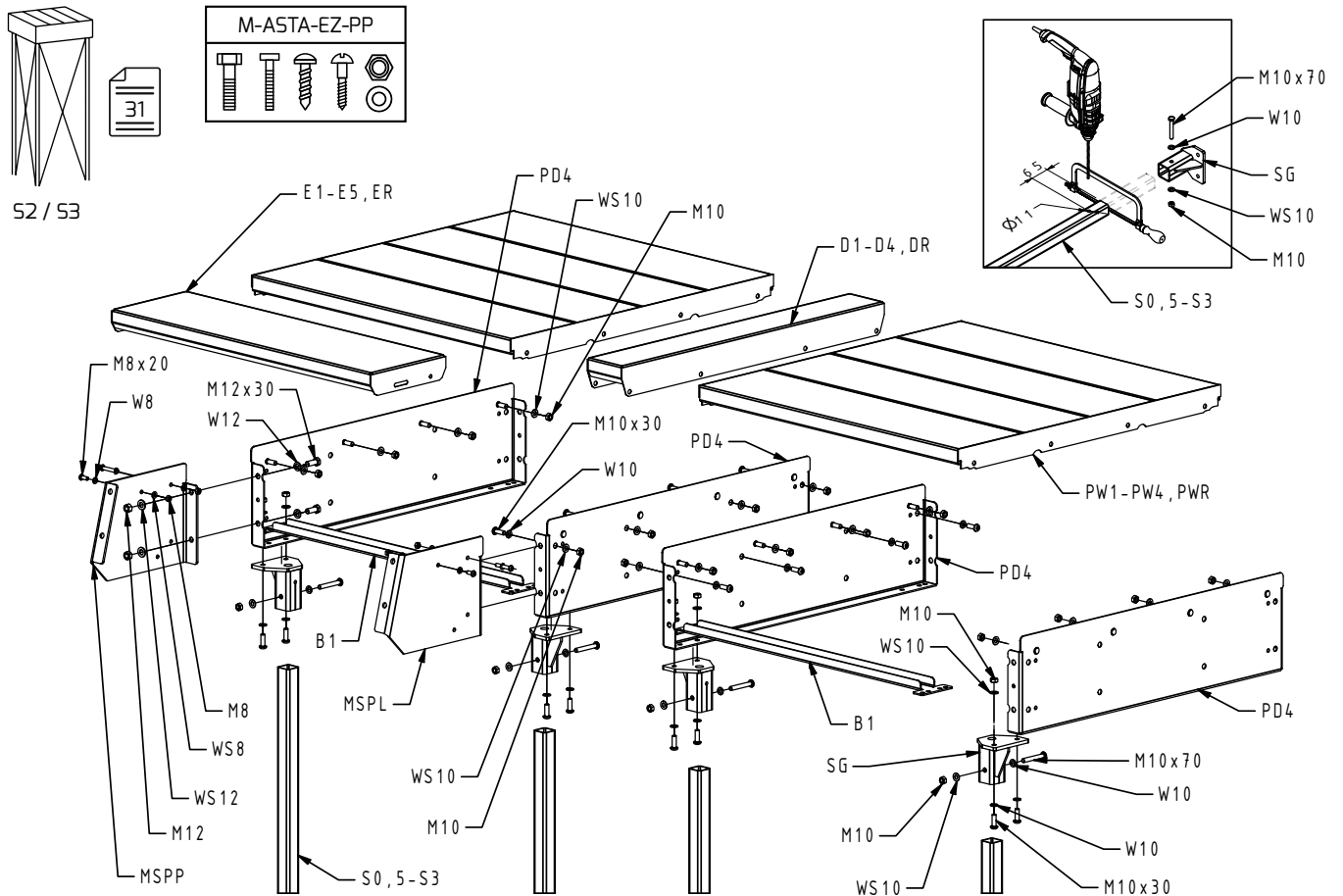
Wariant 12 / Variant 12 / Variante 12



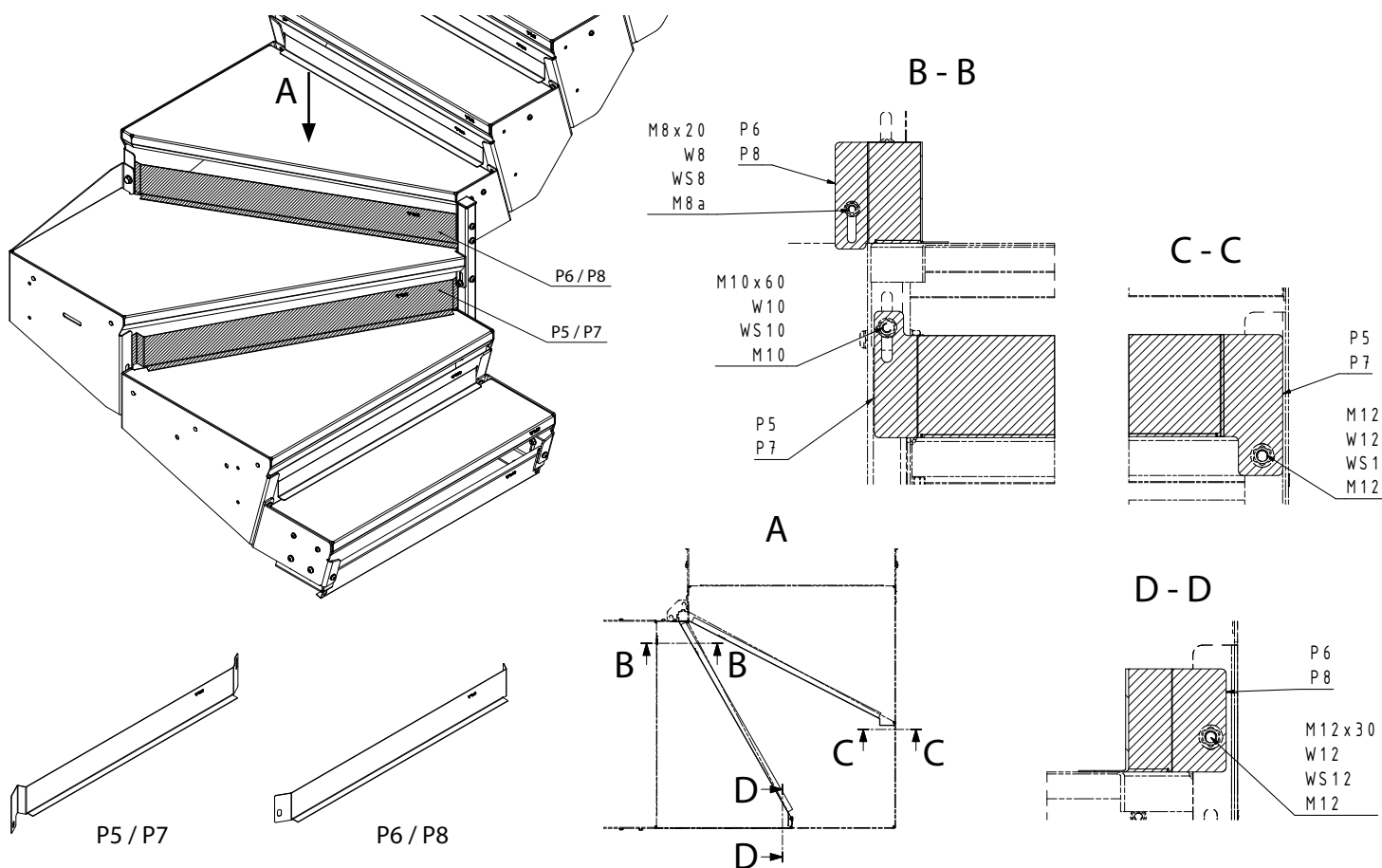
Wariant 13 / Variant 13 / Variante 13



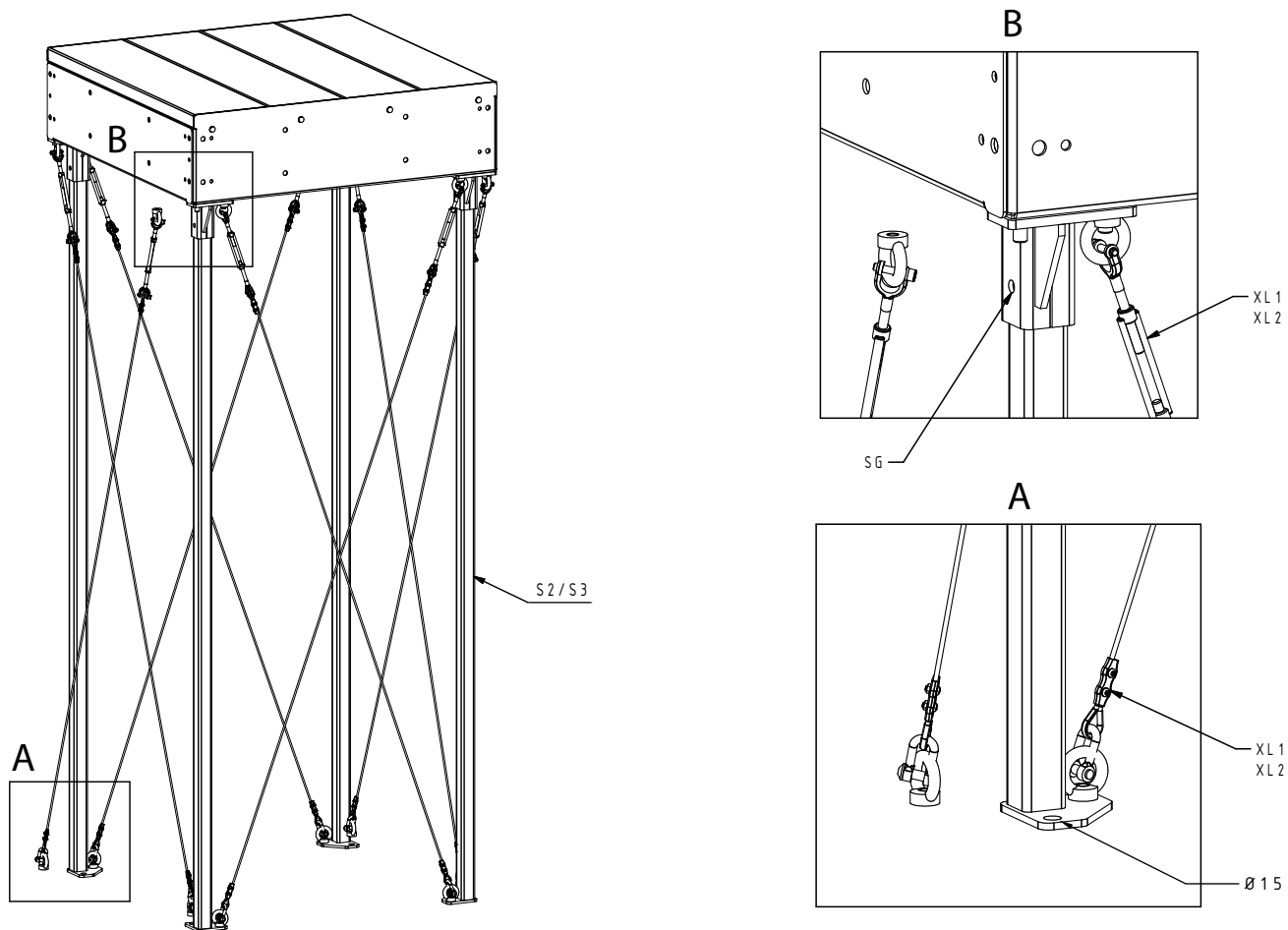
Wariant 14 / Variant 14 / Variante 14



MONTAŻ PODSTOPNIC / RISER PLATE ASSEMBLY / MONTAGE STEIGPLATTE



MONTAŻ LINEK STĘŻAJĄCYCH / TENSION LINES ASSEMBLY / MONTAGE VON ABSPANNSEILEN



DEKLARACJA WŁAŚCIWOŚCI UŻYTKOWYCH / DECLARATION OF PERFORMANCE

Nr/No. 54/04/2019

1. Niepowtarzalny kod identyfikacyjny typu wyrobu: / Unique identification code of the product-type:

ELEMENTY STALOWE DO SCHODÓW MODUŁOWYCH ASTA / THE STEEL ELEMENTS FOR MODULAR STAIRS ASTA
Szerokość użytkowa / Usable width W=900 mm – ZN/RAL – 1 kpl.

2. Numer typu, partii lub serii lub jakiegokolwiek inny element umożliwiający identyfikację wyrobu budowlanego, wymagany zgodnie z art. 11 ust. 4: / Type, batch or serial number:

ZESTAWY ASTA – dane identyfikacyjne umieszczone na etykietach przymocowanych do paczek - RAL/ZN /
ASTA SETS - identification data on the labels affixed to packages - RAL/HDG

Zestaw I: schody proste / straight stairs
Zestaw II: schody z podestem / stairs with a platform
Zestaw III: schody zabiegowe / treatment stairs

Zestaw zawiera/Set contains:

Moduł startowy / Start module: MSP/MSL	szt. / pcs. – 1+1
Moduł środkowy / Middle Module: MP/ML	Ilość szt. uzależniona od wymaganej wysokości schodów / Quantity depends on the required height of the stairs
Moduł końcowy / Last module: MKP/MKL	szt. / pcs. – 1+1
Barierki / Railings: R1-B; R2-B; R3-B; R4-B; R5-B; R6-B; R7-B; R8-B; R9-B; R1-P; R2-P; R3-P; R4-P; R5-P; R6-P; R7-P; R8-P; R9-P	Ilość i rodzaj uzależniona od wymaganej wysokości schodów I wybranego zestawu / The quantity and type depends on the required height of the stairs and the selected set
Słupki / Post: R10; RP10	Ilość i rodzaj uzależniona od wymaganej wysokości schodów I wybranego zestawu / The quantity and type depends
Stopnie / Steps: E1; E2; E3; E4; E5	Ilość i rodzaj uzależniona od wymaganej wysokości schodów I wybranego zestawu / The quantity and type depends on the required height of the stairs and the selected set
Linki stalowe stężące/ Steel ropes: L-L, L-P	1 kpl. zgodnie z instrukcją montażu, uzależnione od wybranego zestawu / 1 set according to the assembly instructions, depending on the selected set

Zestawy uzupełniające (opcjonalnie) / Supplementary sets (optional):

(Ilość i rodzaj uzależniona od wymaganej wysokości schodów I wybranego zestawu/ The quantity and type depends on the required height of the stairs and the selected set):

Słupki do barierek / Barrier posts: R10; R11; R12; RP10; RP11; RP12	Ilość i rodzaj uzależniona od wymaganej wysokości schodów I wybranego zestawu / The quantity and type depends on the required height of the stairs and the selected set
Pochwyty / Handrail: PO1	Ilość i rodzaj uzależniona od wymaganej wysokości schodów I wybranego zestawu / The quantity and type depends on the required height of the stairs and the selected set
Podesty kompletne / complete platforms: VER1; VER2; VER3; VER4; VER5; VER6; VER7; VER8; VER9; VER10; VER11; VER14	Ilość i rodzaj uzależniona od wymaganej wysokości schodów I wybranego zestawu / The quantity and type depends on the required height of the stairs and the selected set
Podesty / Platforms: PW1; PW2; PW3; PW4; PWR	Ilość i rodzaj uzależniona od wymaganej wysokości schodów I wybranego zestawu / The quantity and type depends on the required height of the stairs and the selected set
Belki / Beams: B1-01; B2	Ilość i rodzaj uzależniona od wymaganej wysokości schodów I wybranego zestawu / The quantity and type depends on the required height of the stairs and the selected set
Barierki podestu / Railings for platform: BP-VER1; BP-VER2; BP-VER3; BP-VER4; BP-VER5; BP-VER6	Ilość i rodzaj uzależniona od wymaganej wysokości schodów I wybranego zestawu / The quantity and type depends on the required height of the stairs and the selected set
Słupy podporowe podestu/ Supporting poles of the platform: S0,5; S1; S1,0; S1,5; S2; S2,0; S3	Ilość i rodzaj uzależniona od wymaganej wysokości schodów I wybranego zestawu / The quantity and type depends on the required height of the stairs and the selected set

Wsporniki podestu / Brackets of the platform: WP; WSP	Ilość i rodzaj uzależniona od wymaganej wysokości schodów I wybranego zestawu / The quantity and type depends on the required height of the stairs and the selected set
Schody zabiegowe kompletne / Complete treatment stairs: VER12; VER13	Ilość i rodzaj uzależniona od wymaganej wysokości schodów I wybranego zestawu / The quantity and type depends on the required height of the stairs and the selected set
Moduły schodów zabiegowych / Module for treatment stairs: Z1L/P; Z2L/P; Z3L/P; Z4L/P; Z5L/P	Ilość i rodzaj uzależniona od wymaganej wysokości schodów I wybranego zestawu / The quantity and type depends on the required height of the stairs and the selected set
Stopnie schodów zabiegowych / steps for treatment stairs: ZS1L/P; ZS2L/P; ZS3L/P	Ilość i rodzaj uzależniona od wymaganej wysokości schodów I wybranego zestawu / The quantity and type depends on the required height of the stairs and the selected set
Barierki schodów zabiegowych / Railings for treatment stairs: - R11 + linka stalowa nierdzewna / stainless steel ropes; R12 + linka stalowa nierdzewna / stainless steel ropes; R11 + rurka stalowa nierdzewna / stainless steel tube; R12 + rurka stalowa nierdzewna / stainless steel tube	Ilość i rodzaj uzależniona od wymaganej wysokości schodów I wybranego zestawu / The quantity and type depends on the required height of the stairs and the selected set
Podpora 5 stopień / Support 5 step: PRA5	Ilość i rodzaj uzależniona od wymaganej wysokości schodów I wybranego zestawu / The quantity and type depends on the required height of the stairs and the selected set

Szczegóły – wg specyfikacji elementów wysyłkowych / Details - according to the specification of shipping elements

3. Przewidziane przez producenta zamierzone zastosowanie lub zastosowania wyrobu budowlanego zgodnie z mającą zastosowanie zharmonizowaną specyfikacją techniczną: / Article purpose:

**Zastosowanie jako środki dostępu w budownictwie ogólnym (dozwolone w zakresie jak w tabeli poniżej) jako wewnętrzne lub zewnętrzne zgodnie z informacjami technicznymi w Karcie produktu oraz Instrukcji montażu/
Use as a means of internal or external access in general construction (permitted in the range as stated in the table below) according to the technical information in the Product Sheet and Assembly Instructions.**

RODZAJ BUDYNKU/ TYPE OF BUILDING	MAKSYMALNA WYSOKOŚĆ STOPNIA (mm) / MAXIMUM STEP HEIGHT (mm)
Budynki mieszkalne jednorodzinne i w zabudowie zagrodowej oraz mieszkania dwupoziomowe/ Single-family residential buildings and in farm buildings, as well as two storeys apartments	190
Garáže wbudowane i wolno stojące (wielostanowiskowe) oraz budynki usługowe, w których zatrudnia się do 10 osób/ Built-in and freestanding, multi-station garages and service buildings employing up to 10 people	190
Wszystkie budynki niezależnie od ich przeznaczenia dla schodów do kondygnacji podziemnej, pomieszczeń technicznych i poddaszy nieużytkowych/ All buildings, regardless of their purpose as stairs to the basement, technical rooms and attics	200

Uwaga!: wysokość stopnia: 170-200 mm/ Note!: Height of the steps: 170-200 mm

4. Nazwa, zastrzeżona nazwa handlowa lub zastrzeżony znak towarowy oraz adres kontaktowy producenta, wymagany zgodnie z art. 11 ust. 5: / Name, registered trade name or registered trade mark and contact address of the manufacturer:

**TLC Sp. z o.o.
ul. Chopina 25N
38-300 Gorlice**

5. System lub systemy oceny i weryfikacji stałości właściwości użytkowych wyrobu budowlanego określone w załączniku V: / System or systems of assessment and verification of constancy of performance of the construction product:

System 2+

6. W przypadku deklaracji właściwości użytkowych dotyczącej wyrobu budowlanego objętego normą zharmonizowaną: / In case of the declaration of performance concerning a construction product covered by harmonised standard:
Jednostka notyfikowana TUV SUD POLSKA Sp. z o.o. o numerze identyfikacyjnym 2527 przeprowadziła ocenę i weryfikację stałości właściwości użytkowych w systemie 2+ i wydała certyfikat zgodności zakładowej kontroli produkcji nr 2527-CPR-1A.096.03 /
Notified Body TÜV SÜD POLAND, registration number 2527 performed classification and verification constancy of performance of construction product in 2+ system and issued certificate of conformity of the factory production control no 2527-CPR-1A.096.03
7. Deklarowane właściwości użytkowe / Declared performance

Zasadnicze charakterystyki / Essential characteristics	Właściwości użytkowe / Performance	Zharmonizowana specyfikacja techniczna / Harmonised technical specification
Tolerancje wymiarów / Tolerances od dimensions	Klasa 1 / Class 1 (Class C)	PN-EN 1090-2:2009 D1;D2
Spawalność / Weldability	S235JR wg / as per PN-EN 10025-2 S355JR wg / as per PN-EN 10025-2	PN-EN 1090-1:2009+A1:2011
Odporność na kruche pękanie / Impact strength	KV=27J w temp. / at temperature: +20°C (S235JR/S355JR)	PN-EN 1090-1:2009+A1:2011
Reakcja na ogień / Reaction to fire	Materiał klasyfikowany: Klasa A1/B wg PN-EN 13501-1 / Classified material: Class A1/B as per PN-EN 13501-1	PN-EN 1090-1:2009+A1:2011
Wydzielanie kadmu / Release to dangerous material	NPD	PN-EN 1090-1:2009+A1:2011
Radioaktywność / Radioactivity	NPD	PN-EN 1090-1:2009+A1:2011
Trwałość / Durability	Przygotowanie powierzchni wg PN-EN 1090-2, stopień przygotowania P2, Sa 2 ^{1/2} wg PN-EN ISO 8501, Zabezpieczenie powierzchni (opcje): - cynkowanie wg EN ISO 1461, - malowanie proszkowe wg PN-EN ISO 12944 – RAL; szczegóły - specyfikacja elementu / Surface preparation according to PN-EN 1090-2, surface preparation class P2, Sa 2 ^{1/2} as per PN-EN ISO 8501, Surface protection (optional): - hot-dip galvanization according to EN ISO 1461, - powder painting according to PN-EN ISO 12944 – RAL; Details in design documentation	PN-EN 1090-1:2009+A1:2011
Nośność/obciążenie na stopień / Load bearing capacity/ Load on the step	Dopuszczalne obciążenie schodni – 2 kN/m2 Obciążenie na stopień – 125 kg Obciążenie skupione – 1,5 kN/[200x200 mm] Bariery – 0,3 kN/m Konstrukcja spełnia wymagania PN-EN ISO 14122 Obliczenia statyczne zgodnie z normą EN 1993-1, inne szczegóły w opisie projektu / Permissible load on the gangway - 2 kN / m2 Load on the step - 125 kg Concentrated load - 1.5 kN / [200x200 mm] Barriers - 0.3 kN / m The design meets the requirements of PN-EN ISO 14122 Static calculations according to EN 1993-1; other details in project specification.	PN-EN 10901:2009 +A1:2011
Klasa wykonania/Execution Class	EXC2 wg PN-EN 1090-2	PN-EN 10901:2009 +A1:2011

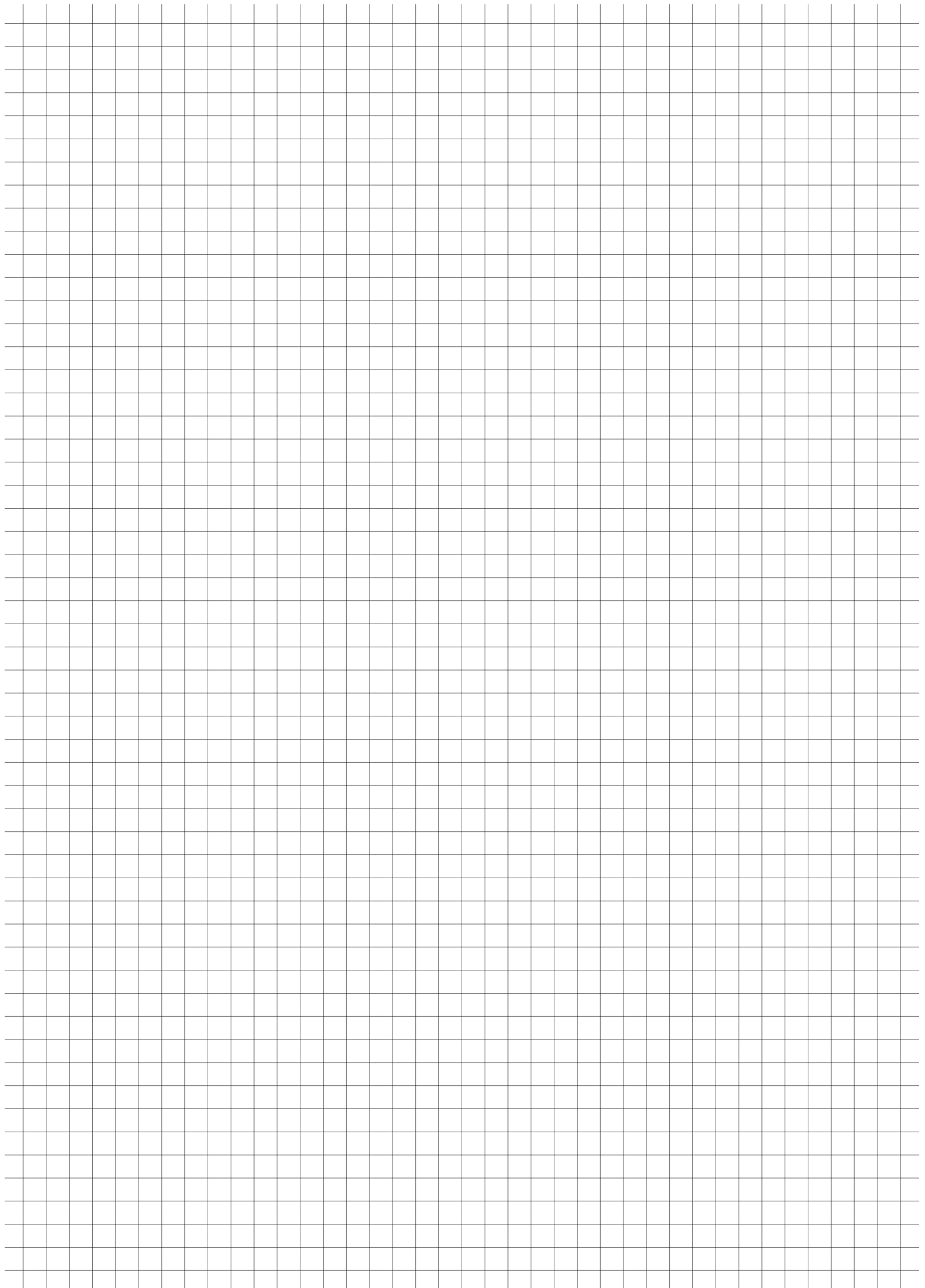
8. Właściwości użytkowe wyrobu określone w pkt 1 i 2 są zgodne z właściwościami użytkowymi deklarowanymi w pkt 7. Niniejsza deklaracja właściwości użytkowych wydana zostaje na wyłączną odpowiedzialność producenta określonego w pkt 4. / The performance of the product identified in points 1 and 2 is in conformity with the declared performance in point 7. This declaration of performance is issued under the sole responsibility of the manufacturer identified in point 4.

W imieniu producenta podpisał: Kazimierz Kęder – Pełnomocnik Zarządu ds. ZKP / On behalf of the manufacturer, signed: Kazimierz Kęder - Plenipotentiary of the Board of Directors of the ZKP

Data / Date:
Gorlice 30.05.2019

Podpis / Signed by:

PEŁNOMOCNIK ZARZĄDU
ds. ZKP
Kazimierz Kęder



Wyprodukowano przez:
Produced by:
Hergestellt von:

WYTWÓRCA CERTYFIKOWANY
CERTIFIED MANUFACTURER
ZERTIFIZIERTER HERSTELLER

TLC Sp. z o.o.
ul. Chopina 25N
38-300 Gorlice



www.schodyasta.pl

asta

SCHODY
MODUŁOWE

MODULAR
STAIRS

MODULTREPPE