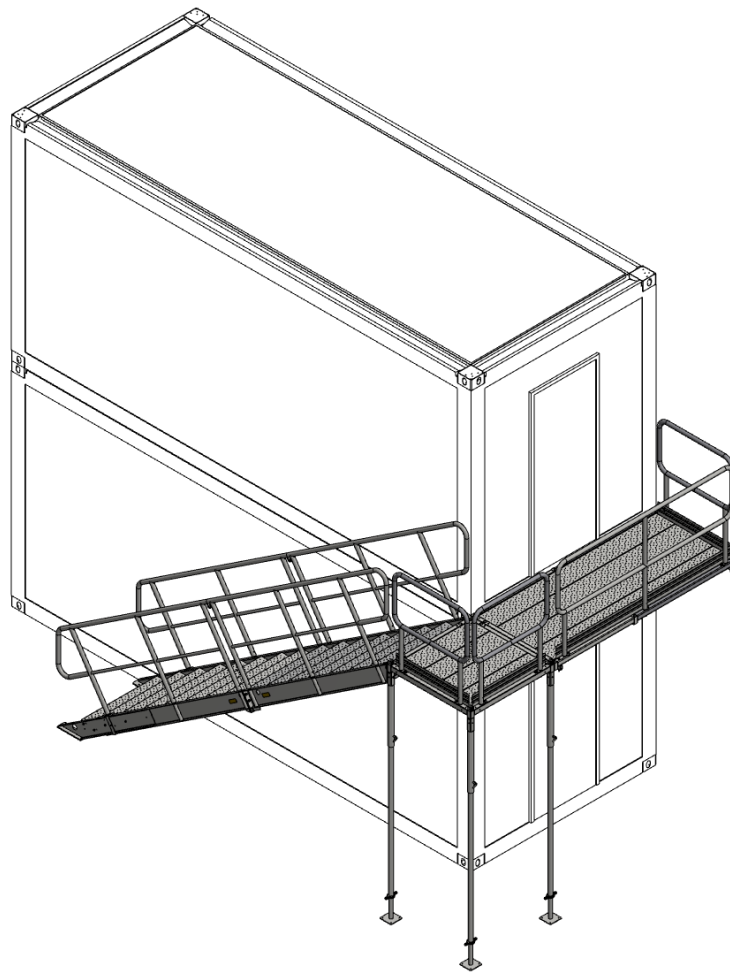


Załącznik nr. 1

Instrukcja montażu

Schodów kontenerowych



Piotr Abram

(Wykonał)

Robert Cieśla

(Sprawdził)

Miłosz Muzyka

(Zatwierdził)

Wydanie 7.5, luty 2023

Spis treści

1. Instrukcja montażu	4
2. Elementy składowe systemu schodów kontenerowych.....	12
3. Graficzny wykaz elementów złącznych systemu SK5	29
4. Wykaz elementów systemu SK5	30
5. Wykaz narzędzi potrzebnych do montażu schodów kontenerowych	34
6. Operacje montażowe poszczególnych elementów systemu schodów kontenerowych.....	35



Tabela zmian

Lp	IMIĘ I NAZWISKO	DZIAŁ	DATA ZMIANY	ZAKRES ZMIANY	UWAGI
1	Robert Cieśla	B+R	27.05.2019	Aktualizacja dok	
2	Piotr Abram	B+R	03.06.2019	Punkt 4.5	
3	Robert Cieśla	B+R	06.06.2019	Tab. 2	
4	Paweł Oleszkowicz	B+R	06.09.2021	Generalna aktualizacja dokumentu. Dodano nowe warianty.	
5	Robert Cieśla	B+R	30.06.2022	Montaż uchwytu L11, L16	
6	Miłosz Muzyka	B+R	26.09.2022	Zmiana papieru firmowego	
7	Paweł Oleszkowicz	B+R	13.01.2023	Zmiana zestawienia elementów składowych	
8	Paweł Oleszkowicz	B+R	23.02.2023	Dodano konsole wspornika	
9					
10					
11					
12					
13					
14					
15					

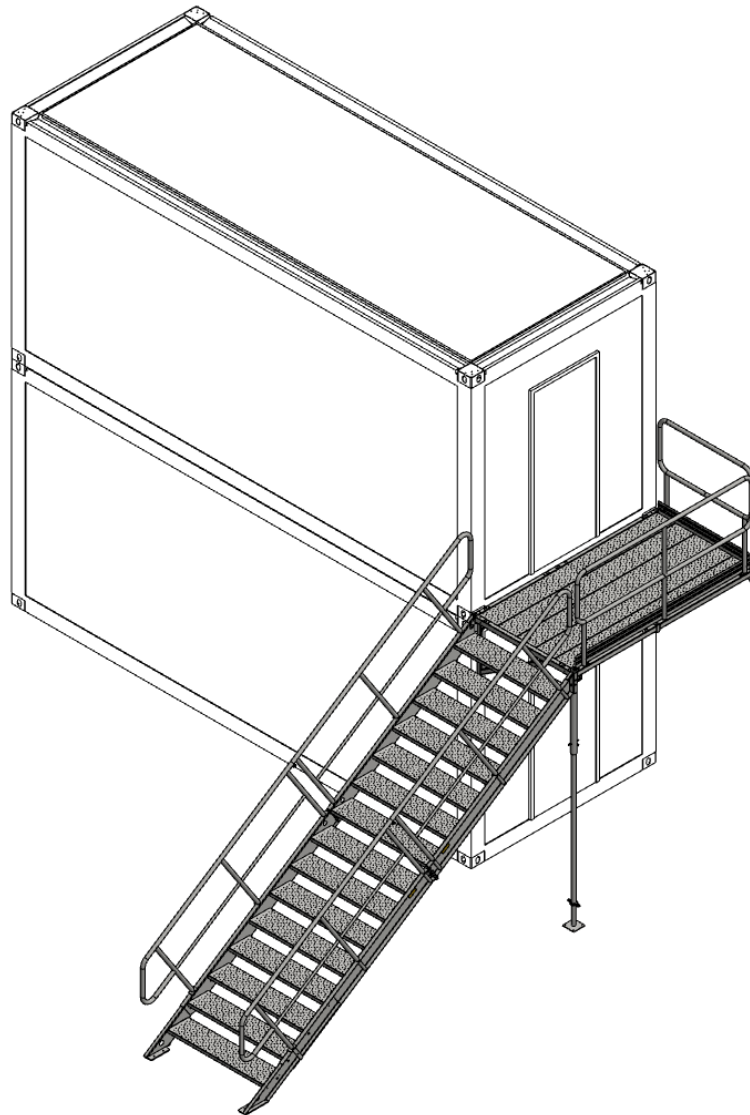


1. Instrukcja montażu

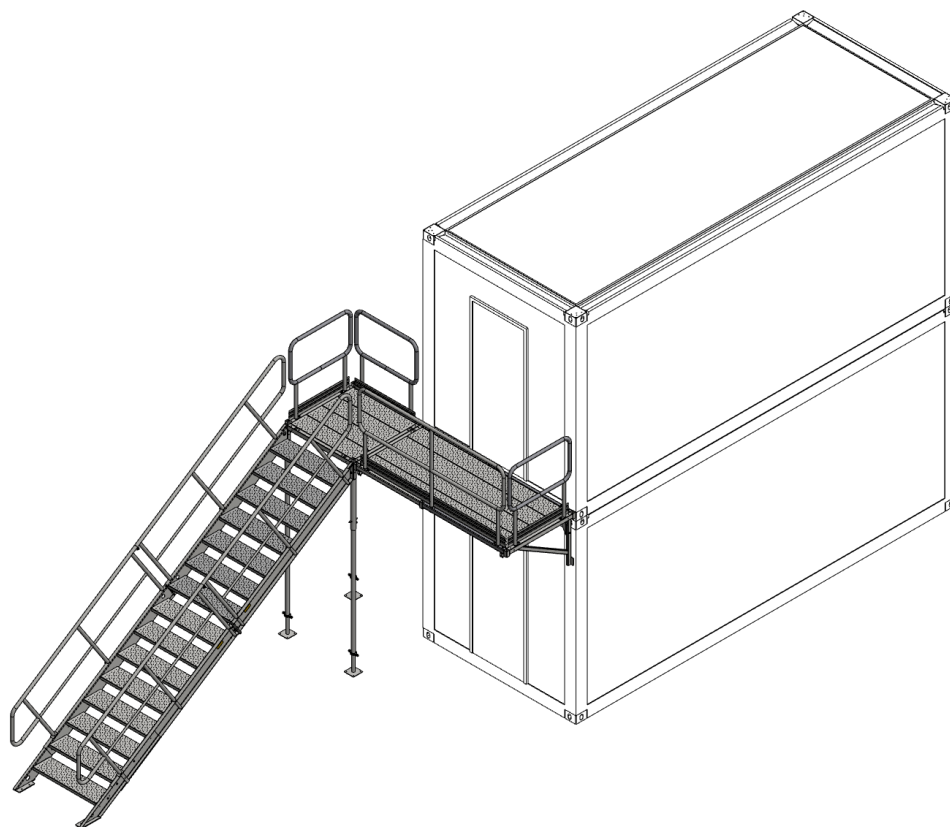
Instrukcja montażu stanowi załącznik do dokumentacji techniczno-ruchowej systemu schodów kontenerowych firmy TLC.

Schody kontenerowe składają się z poszczególnych elementów wg specyfikacji załączonej do dostawy. W systemie występują połączenia skręcane. System dostarczany jest w postaci osobnych elementów takich jak podesty, barierki, stopnie, łączniki, schody, słupy. Elementy montowane są według określonej kolejności.

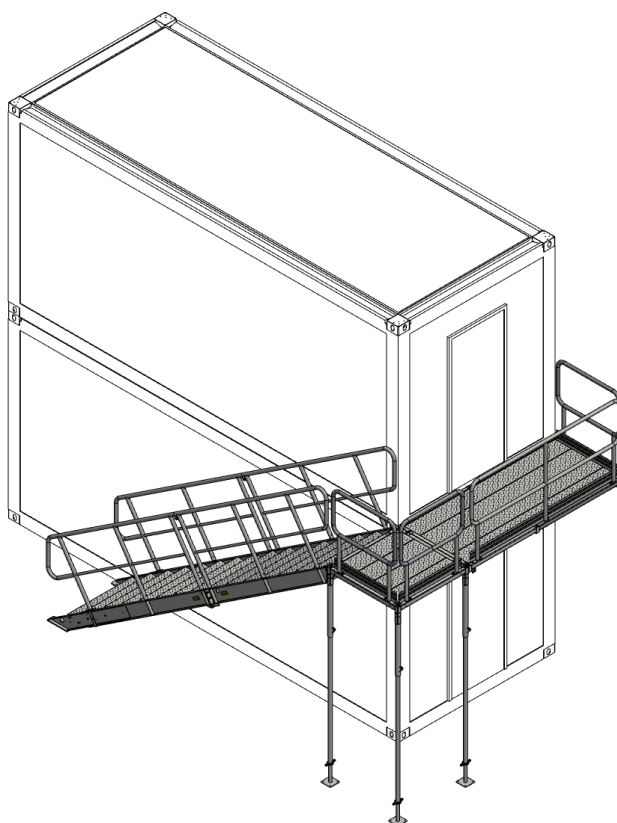
Schody kontenerowe jako konstrukcja modułowa może być dowolnie (w zakresie określonym przez producenta) konfigurowana w zależności od potrzeb. Ustawienie poszczególnych konfiguracji powinno być zgodne z DTR. Poniżej przedstawiono podstawowe konfiguracje schodów kontenerowych.



Rys. 1. Konfiguracja 1 (wariant S2.1)

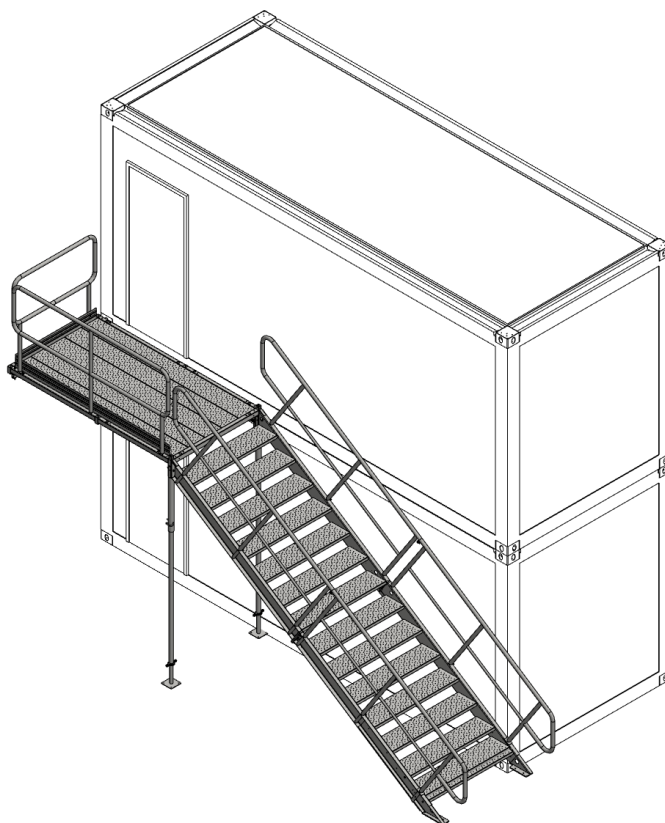


Rys. 2. Konfiguracja 2 (wariant S2.2)

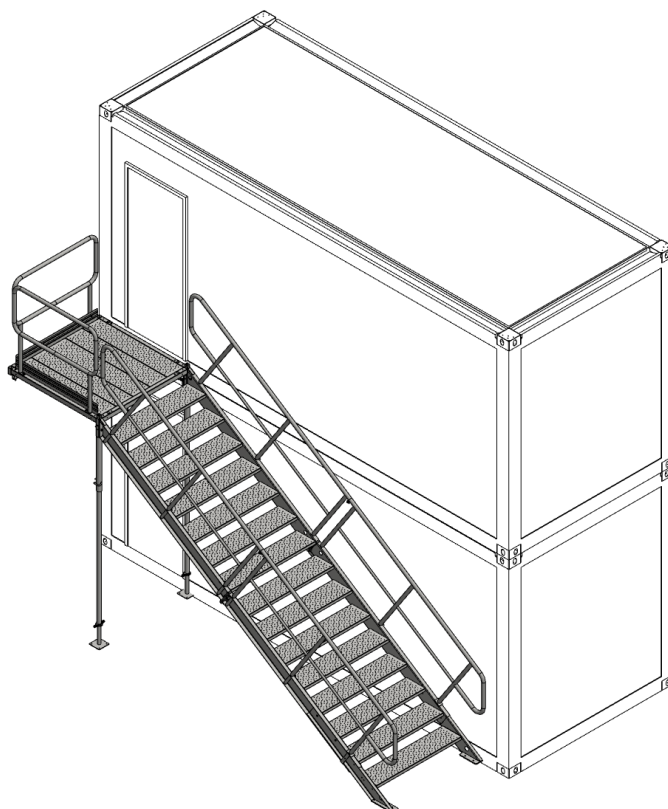


Rys. 3. Konfiguracja 3 (wariant S2.3)



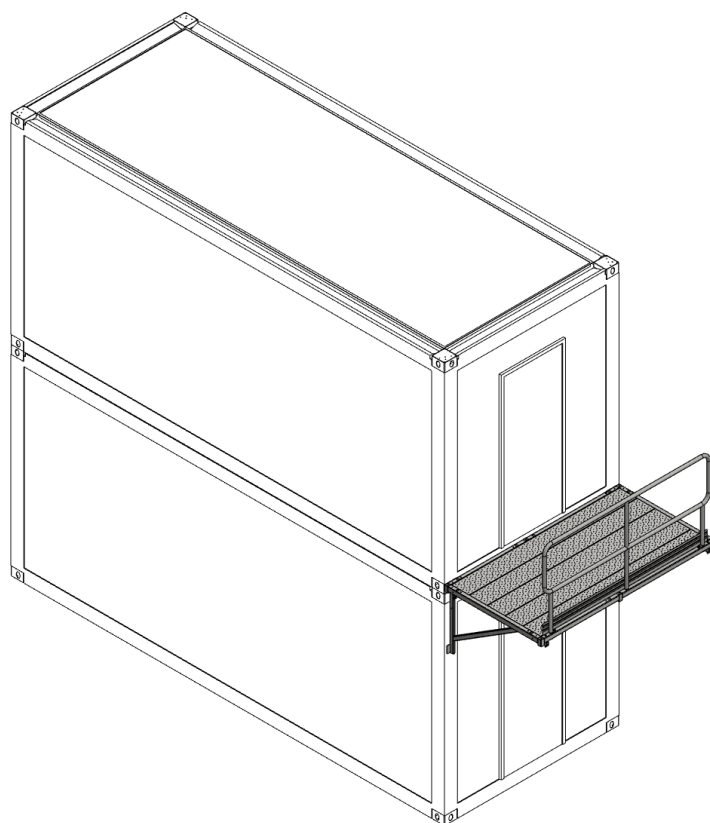


Rys. 4. Konfiguracja 4 (wariant S2.4)

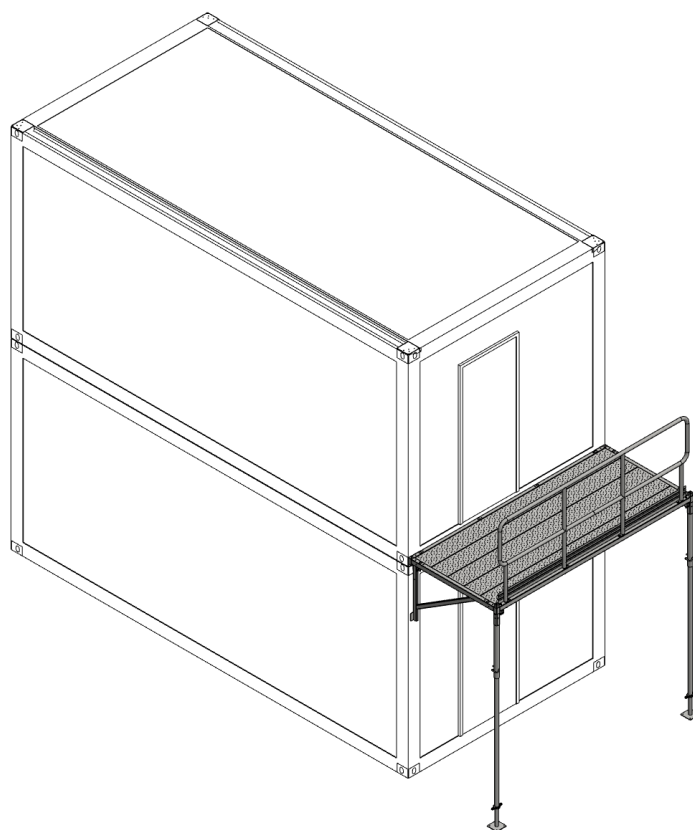


Rys. 5. Konfiguracja 4a (wariant S2.4a)



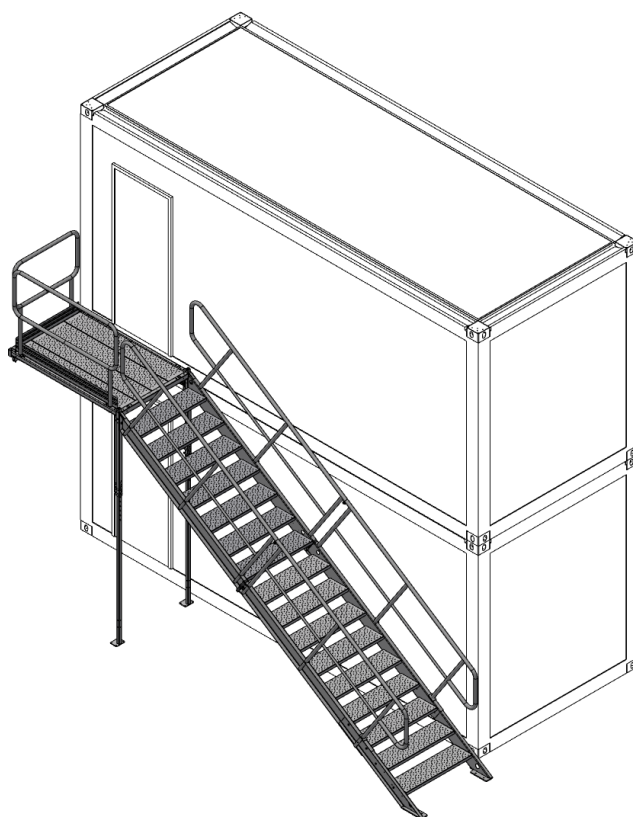


Rys. 6. Konfiguracja 5 (variant S2.5)

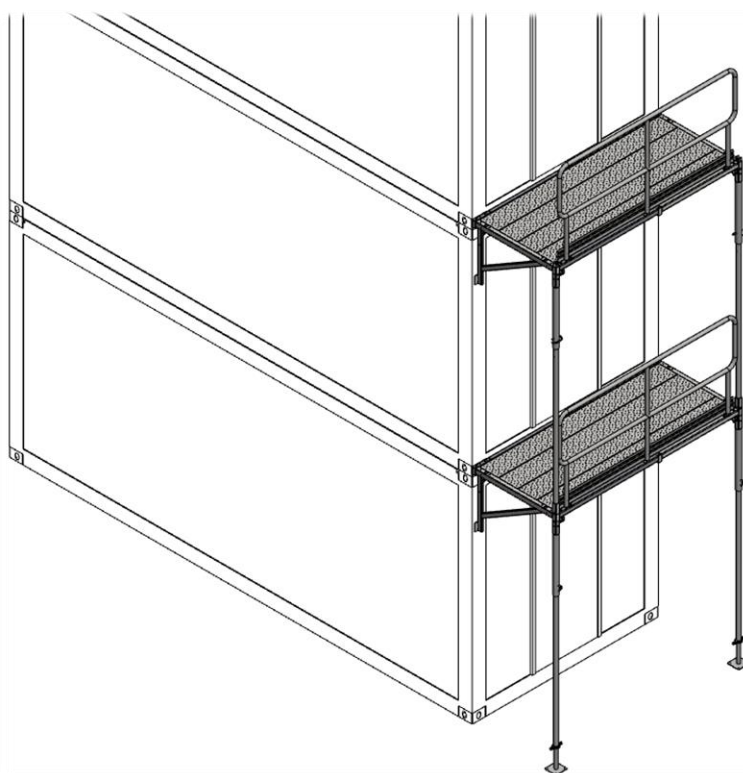


Rys. 7. Konfiguracja 5b (variant S2.5b)



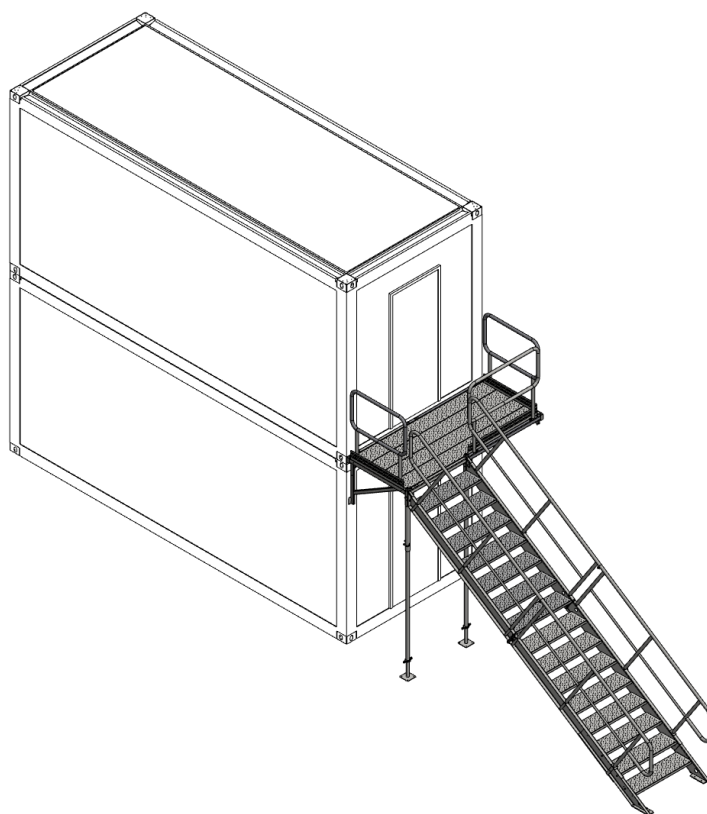


Rys. 8. Konfiguracja 6 (wariant S2.6)

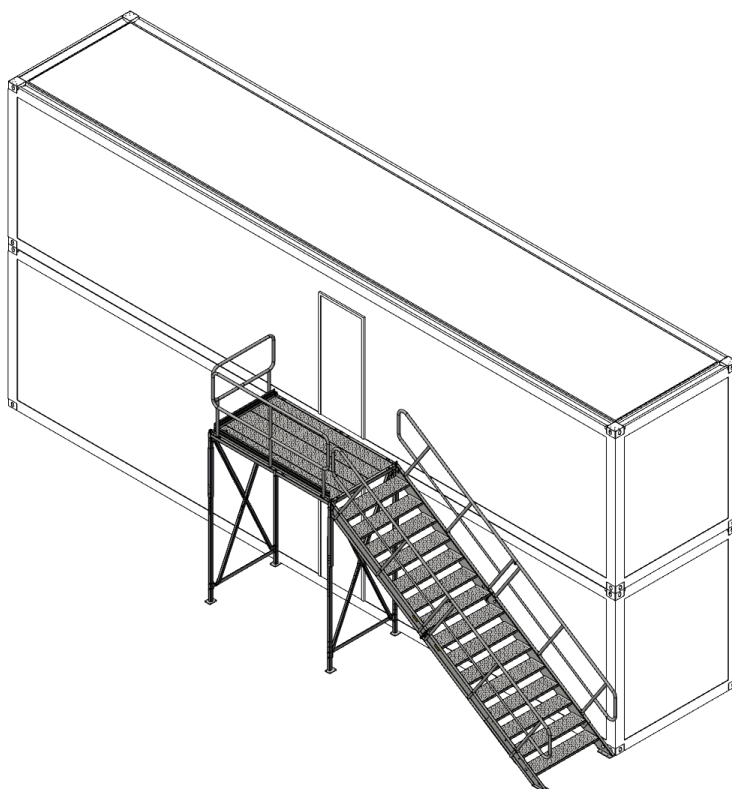


Rys. 9. Konfiguracja 7 (wariant S2.7)



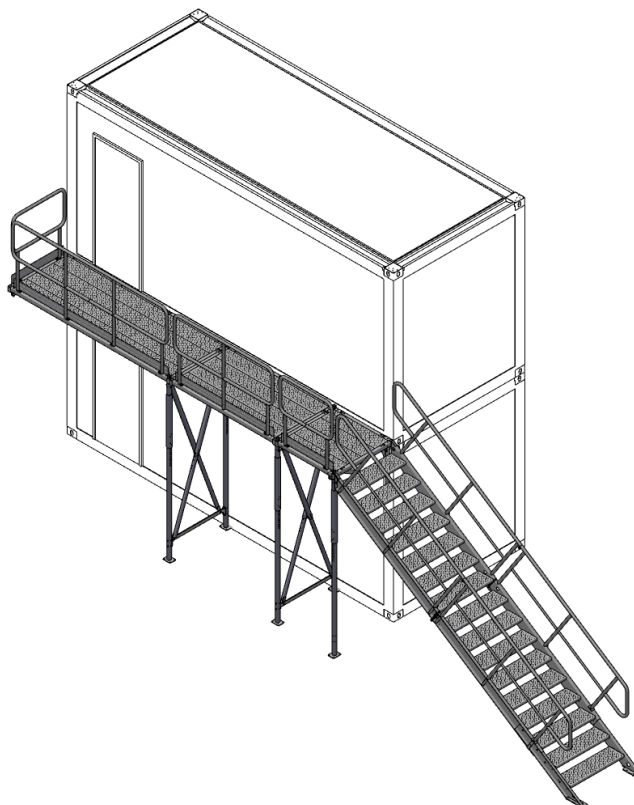


Rys. 10. Konfiguracja 8 (wariant S2.8)

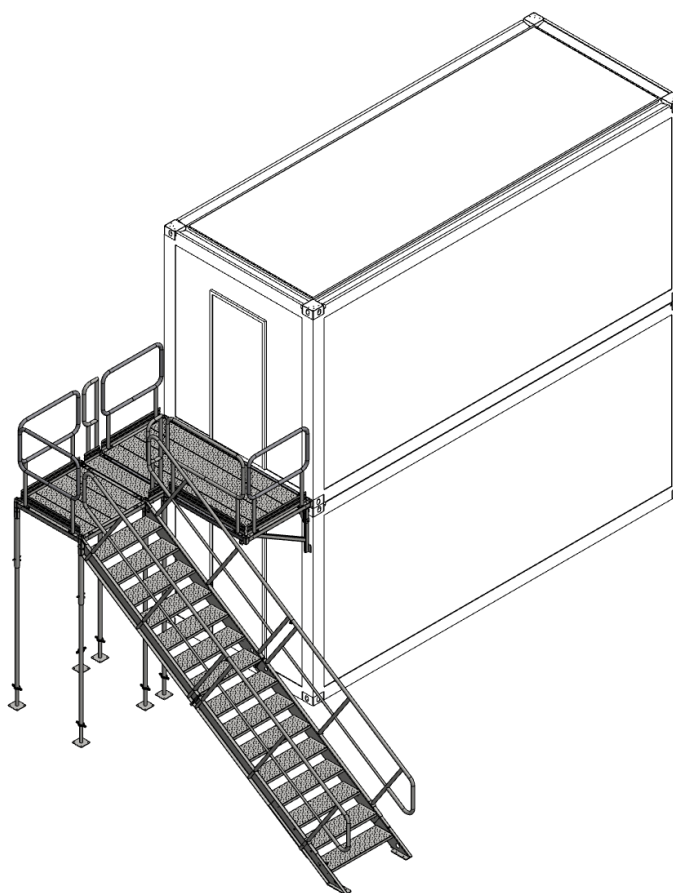


Rys. 11. Konfiguracja 10 (wariant S2.10)



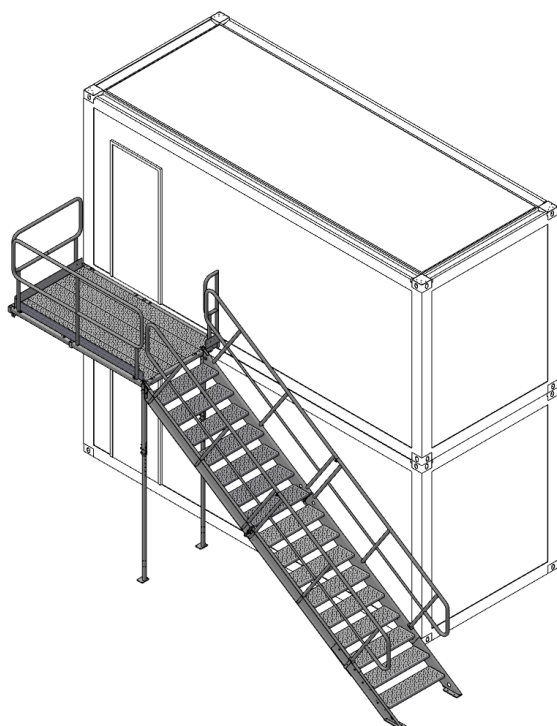


Rys. 12. Konfiguracja 12 (wariant S2.12)

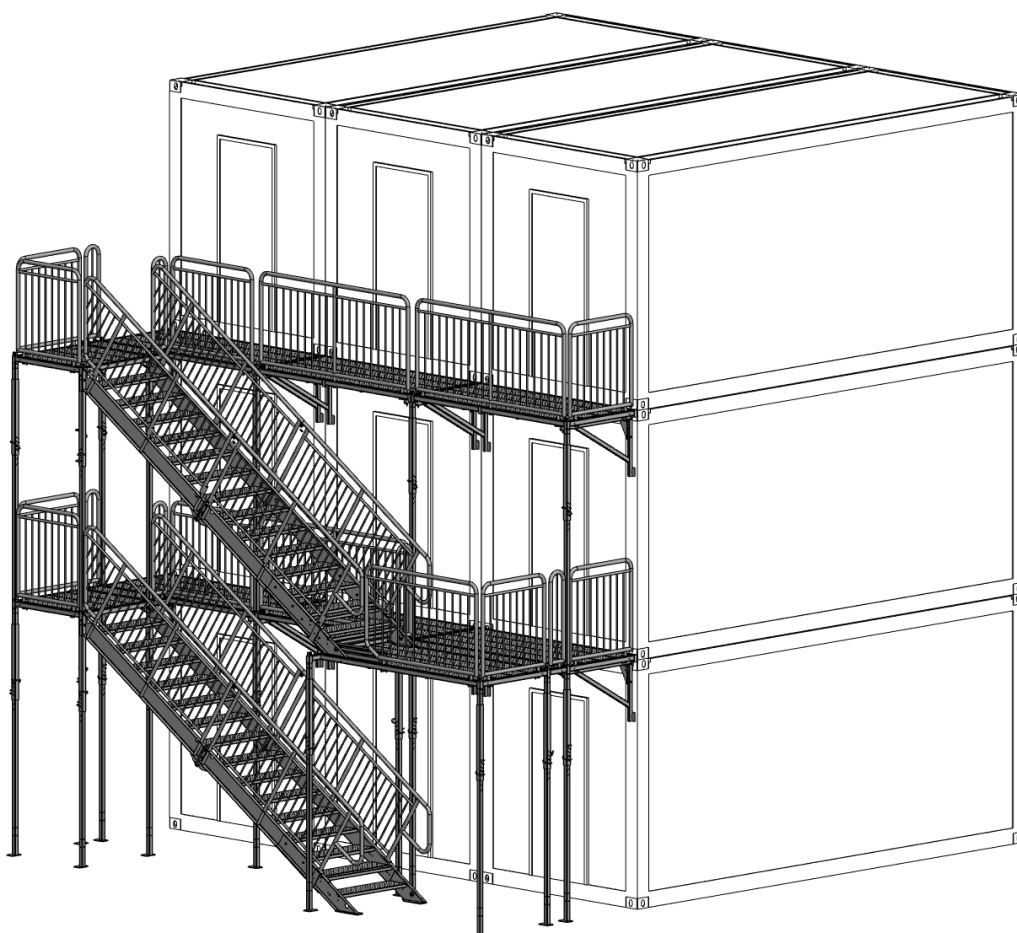


Rys. 13. Konfiguracja 13 (wariant S2.13)





Rys. 14. Konfiguracja 14 (wariant S2.14)



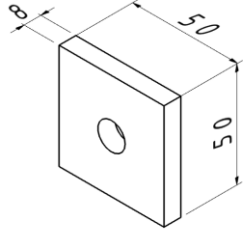
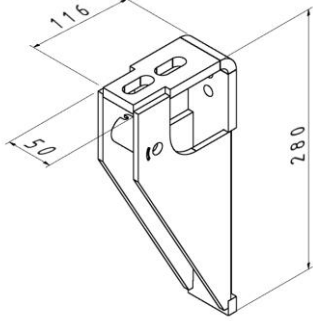
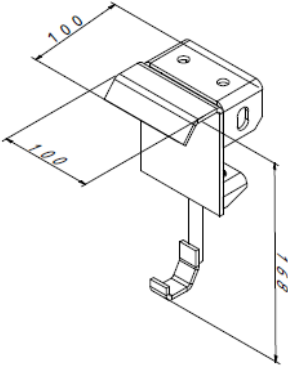
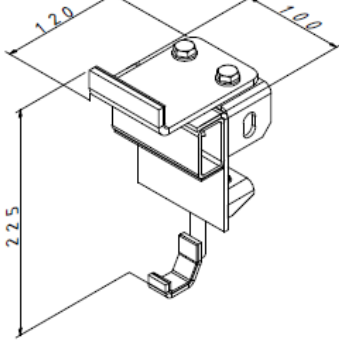
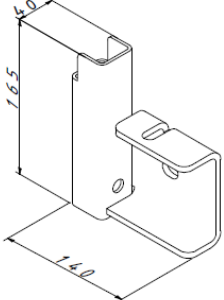
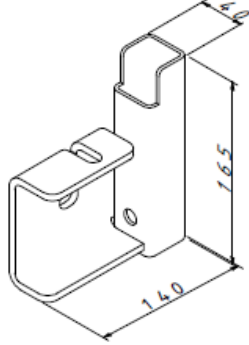
Rys. 15. Konfiguracja 2P (wariant S2.15)

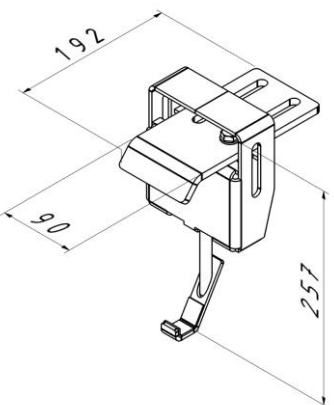
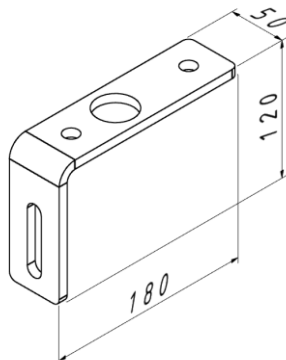
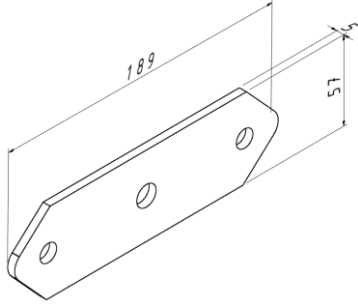
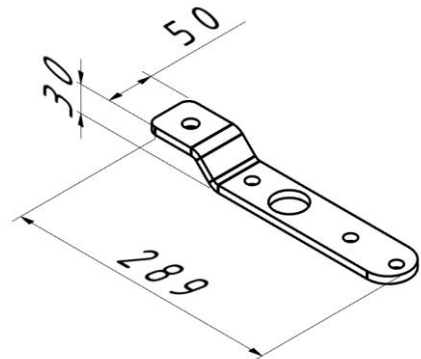
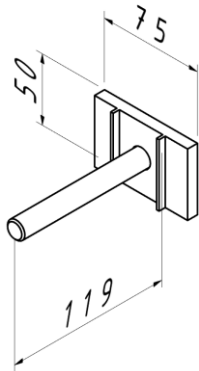
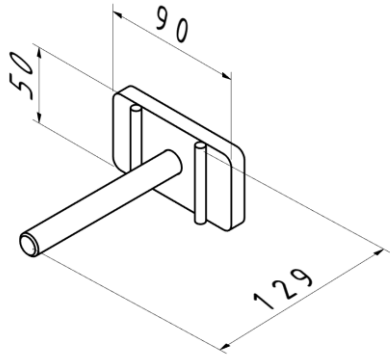


2. Elementy składowe systemu schodów kontenerowych

Wykaz elementów zawarty w tabeli 1 przedstawia elementy składowe systemu schodów kontenerowych oraz ich ilości montowane w zależności od konfiguracji, oraz typu systemu zamówionego przez klienta (do wyboru z kolumny oznaczenie, opis elementu).

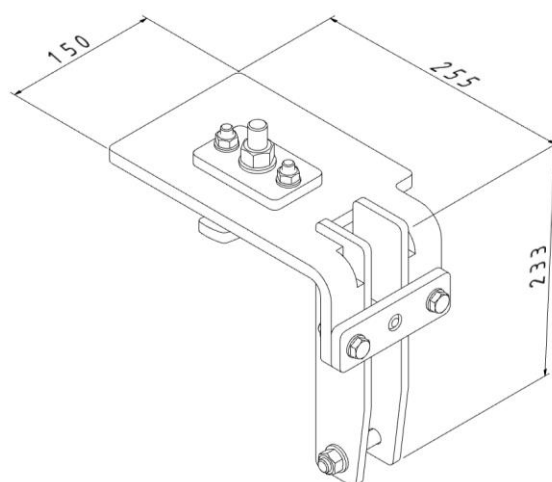
Tab 1. Elementy składowe systemu schodów kontenerowych.

<p>SK5-D1 (M-Z-P-K-14-ZN-Z)</p>  <p>Masa: 0,15 kg</p>	<p>SK5-L1 (P-SK5-LP)</p>  <p>Masa: 2,78 kg</p>
<p>SK5-L2 (P-SK5-LP2)</p>  <p>Masa: 1,08 kg</p>	<p>SK5-L3 (P-SK5-LP3)</p>  <p>Masa: 1,97 kg</p>
<p>SK5-L5</p>  <p>Masa: 1,29 kg</p>	<p>SK5-L6</p>  <p>Masa: 1,29 kg</p>

<p>SK5-L16</p>  <p>Masa: 2,38 kg</p>	<p>SK5-L17</p>  <p>Masa: 0,76 kg</p>
<p>SK6-L1 (P-SK6-LP5)</p>  <p>Masa: 0,36 kg</p>	<p>SK6-L3</p>  <p>Masa: 0,1 kg</p>
<p>P-SK-ZW</p>  <p>Masa: 0,40 kg</p>	<p>SK5-ZW2</p>  <p>Masa: 0,53 kg</p>

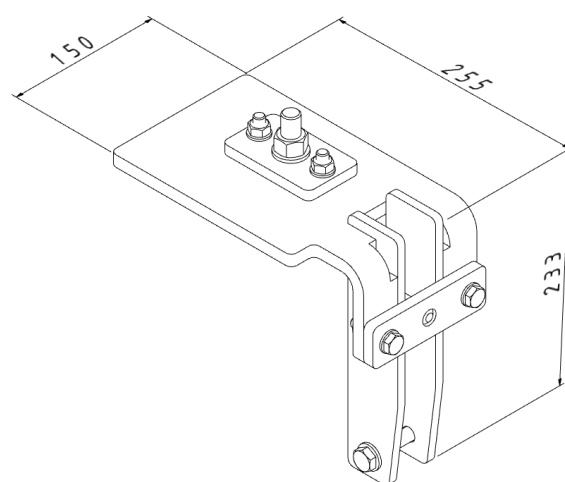


SK5-KWP



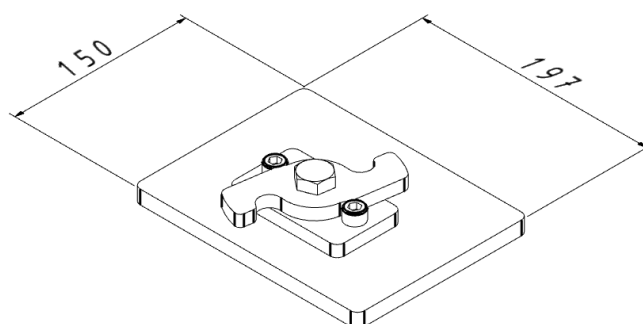
Masa: 7,2 kg

SK5-KWL



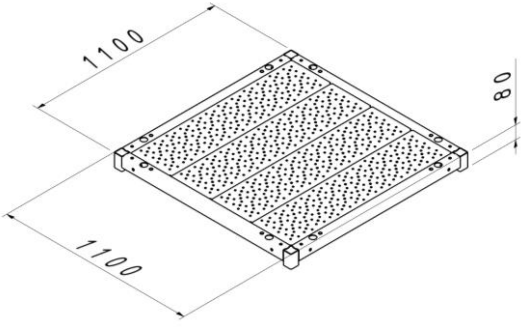
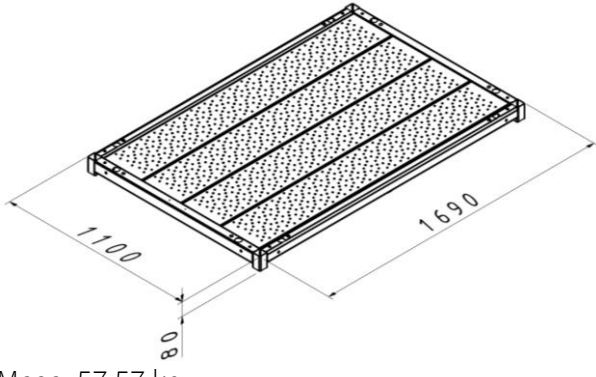
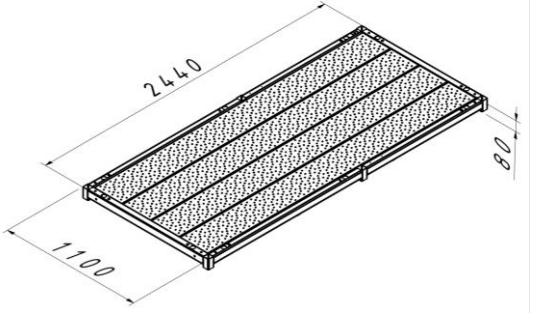
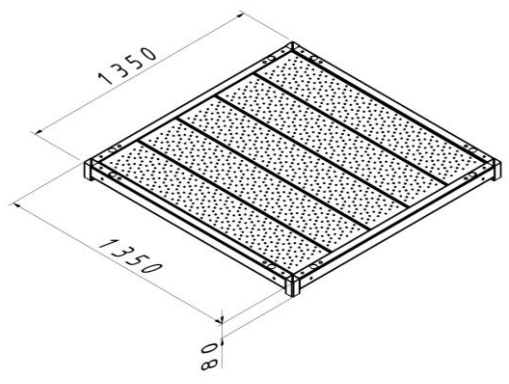
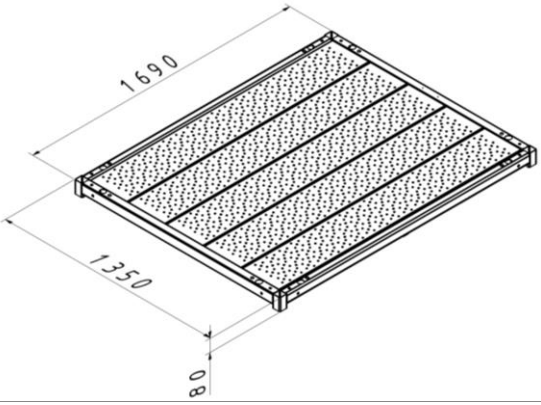
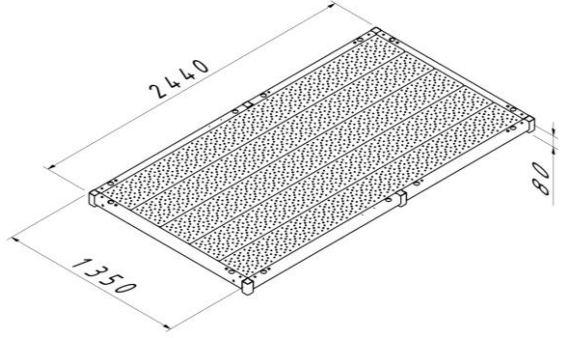
Masa: 7,2 kg

SK5-KW



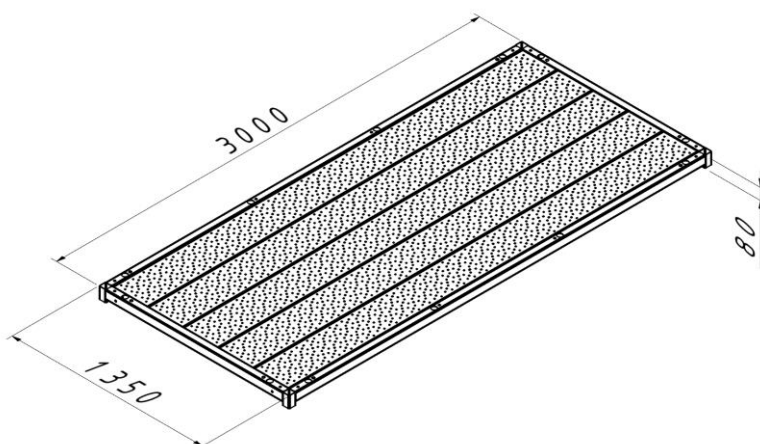
Masa: 4,2 kg



<p>SK5-P1 (P-SK5-PD1.1)</p>  <p>Masa: 34,91 kg</p>	<p>SK5-P2 (P-SK5-PD1.69)</p>  <p>Masa: 57,57 kg</p>
<p>SK5-P3 (P-SK5-PD2.4)</p>  <p>Masa: 83,00 kg</p>	<p>SK5-P4 (P-SK5-PD1.2)</p>  <p>Masa: 49,85 kg</p>
<p>SK5-P5 (P-SK5-PD1.69x1.2)</p>  <p>Masa: 68,08 kg</p>	<p>SK5-P6 (P-SK5-PD2.4-1.2)</p>  <p>Masa: 98,30 kg</p>

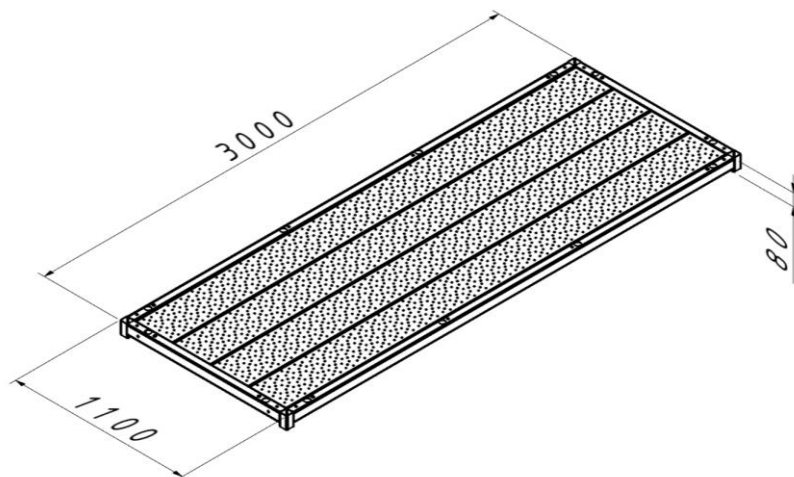


SK5-P7



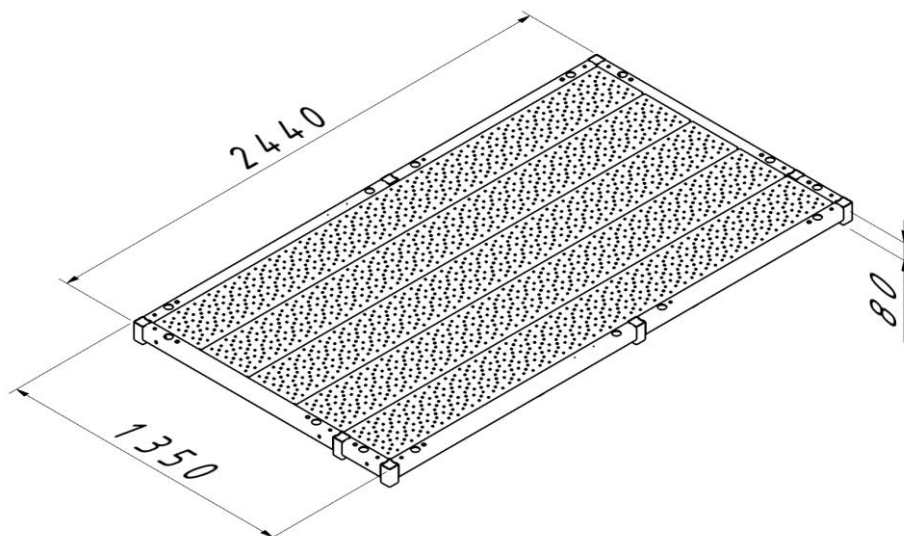
Masa: 121,43 kg

SK5-P8



Masa: 102,87 kg

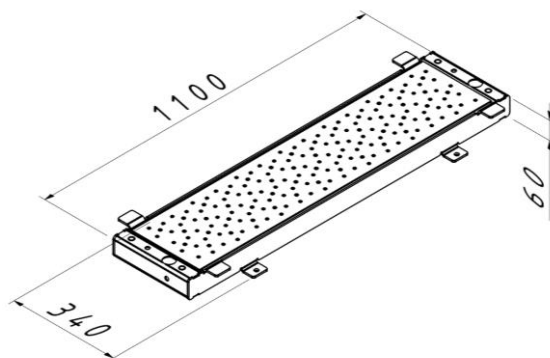
SK5-P9



Masa: 99,20 kg

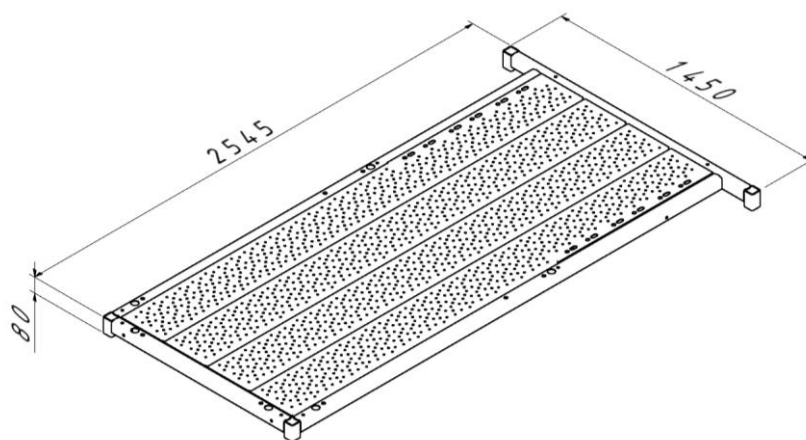


SK6-P12



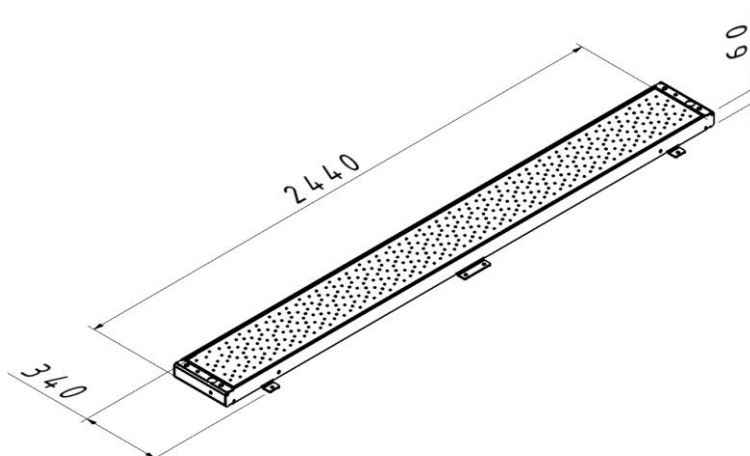
Masa: 15,96 kg

SK6-P13



Masa: 115,39 kg

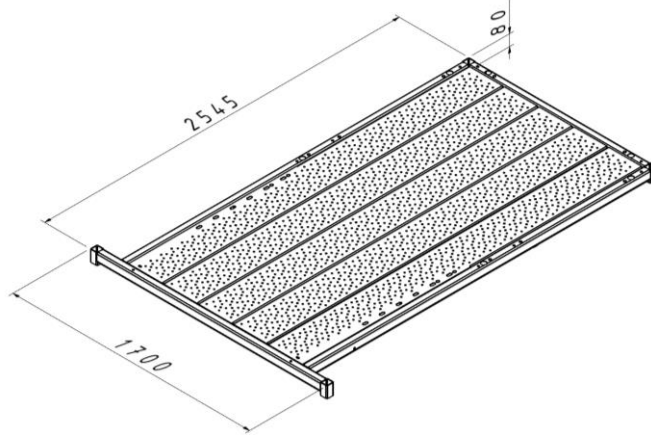
SK6-P14



Masa: 33,8 kg

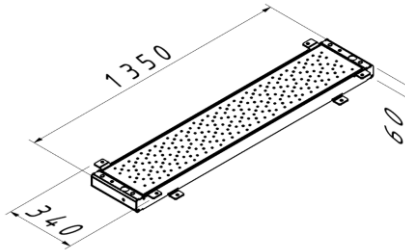


SK6-P15



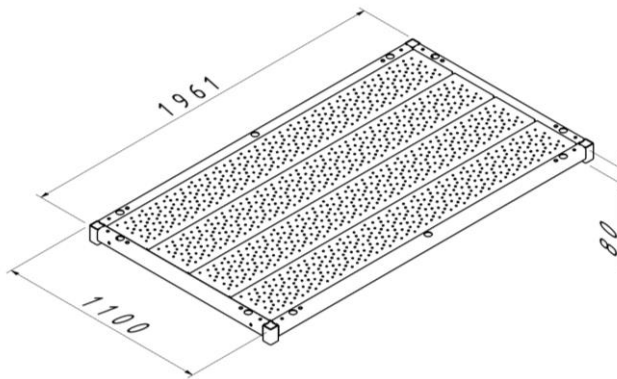
Masa: 137,5 kg

SK6-P16



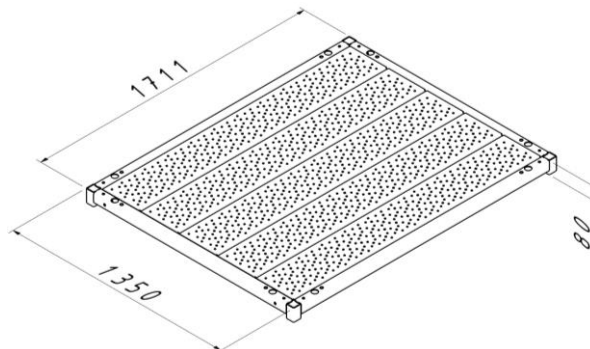
Masa: 19,1 kg

SK6-P17



Masa: 87,1 kg

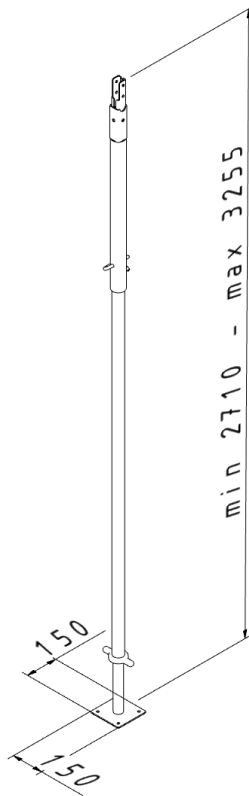
SK6-P18



Masa: 91,9 kg

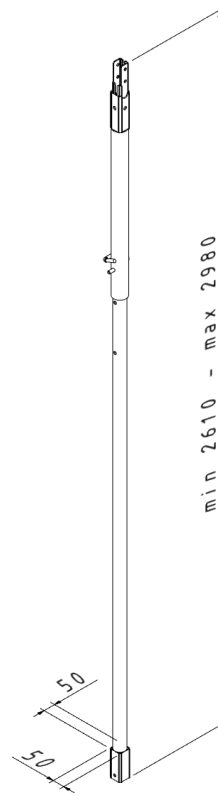


SK5-PR1 (P-SK5-PR)



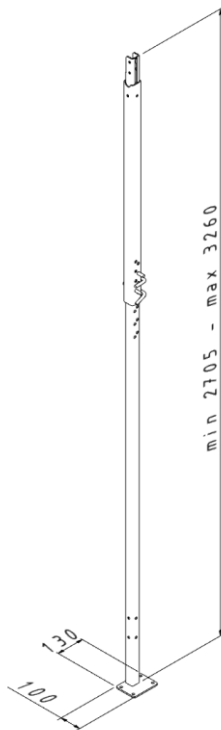
Masa: 20,09 kg

SK5-PR2 (P-SK5-PR2)



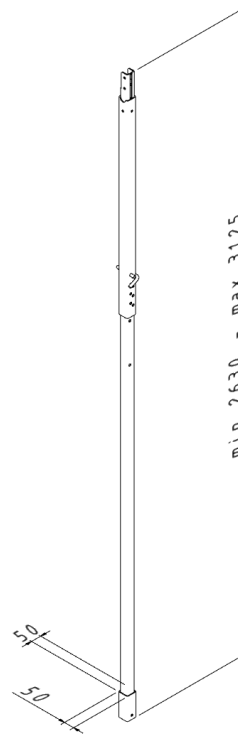
Masa: 14,61 kg

SK6-PR1 (P-SK6-PR2)



Masa: 23,90 kg

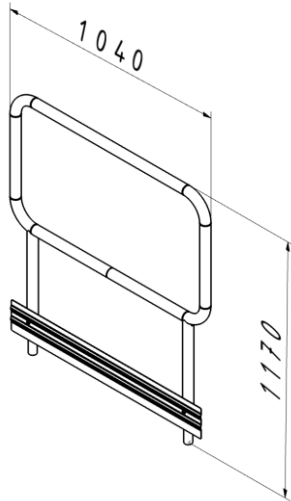
SK6-PR2



Masa: 22,62 kg

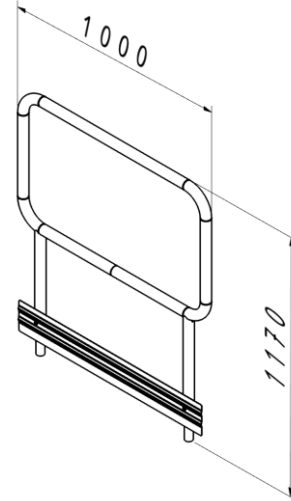


SK5-B1 (P-SK5-BP1.04)



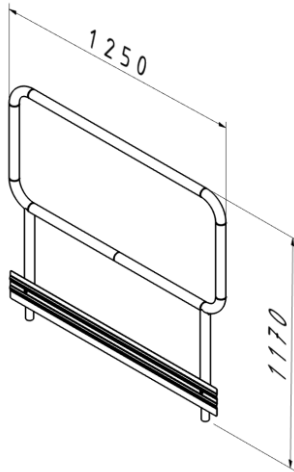
Masa: 11,06 kg

SK5-B2 (P-SK5-BP1.1)



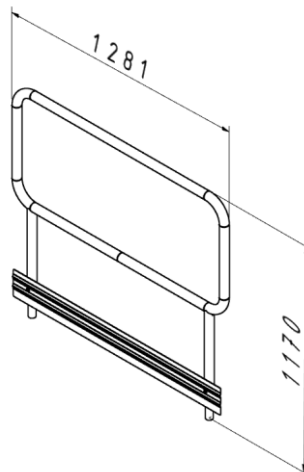
Masa: 10,70 kg

SK5-B3 (P-SK5-BP1.2)



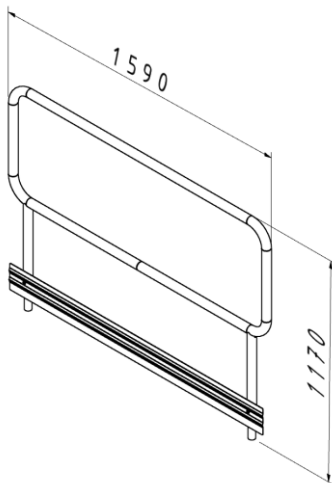
Masa: 12,36 kg

SK5-B4 (P-SK5-BP1.28)



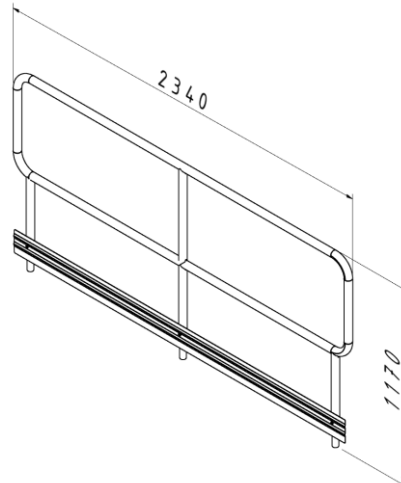
Masa: 12,55 kg

SK5-B5 (P-SK5-BP1.69)

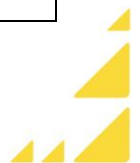


Masa: 14,47 kg

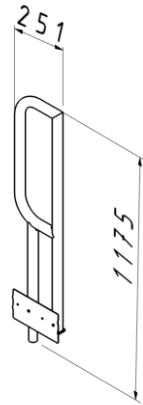
SK5-B6 (P-SK5-BP2.4)



Masa: 21,61 kg

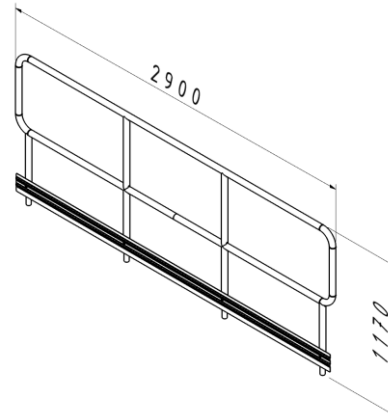


SK5-B14 (P-SK5-BP-0.25)



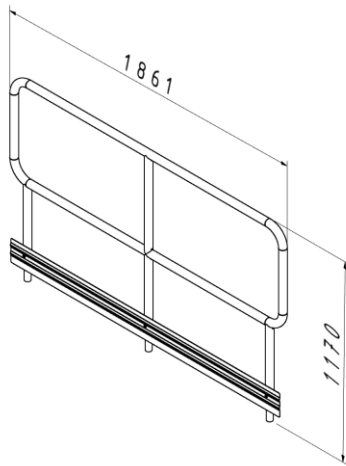
Masa: 7,05 kg

SK5-B15 (P-SK5-BP3.0)



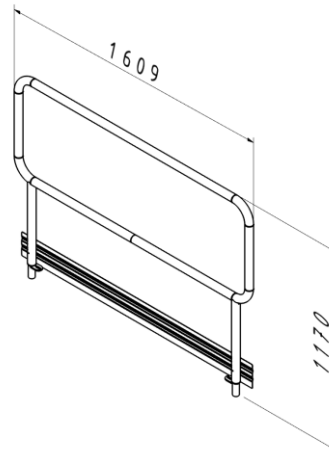
Masa: 29,56 kg

SK5-B16



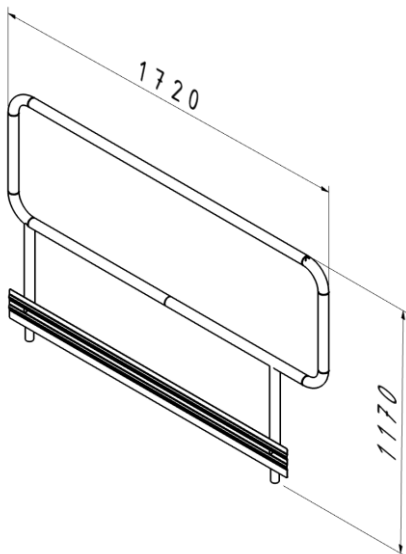
Masa: 18,6

SK5-B17



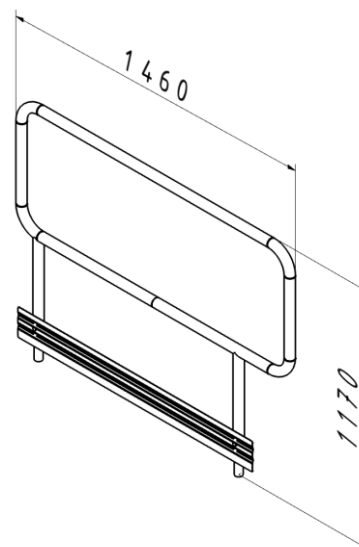
Masa: 14,6 kg

SK6-B11

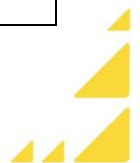


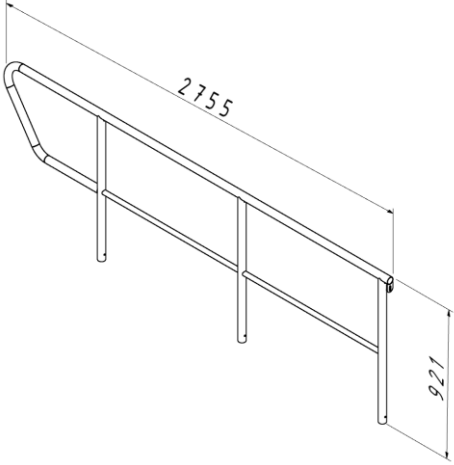
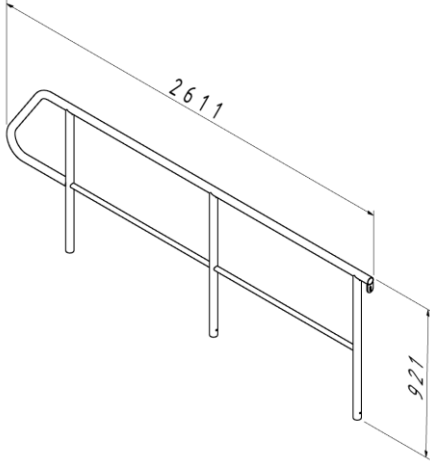
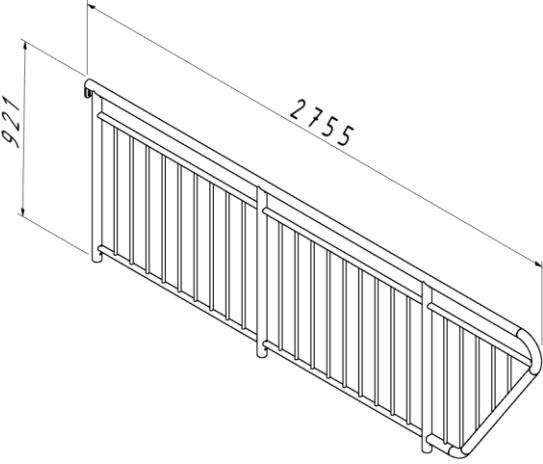
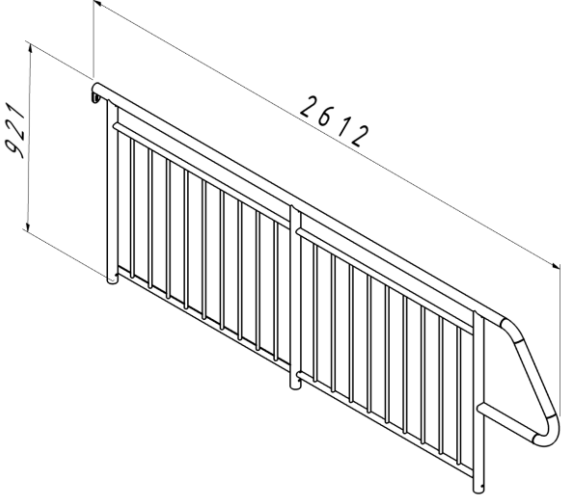
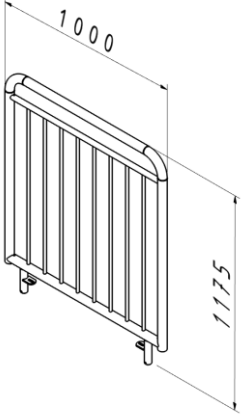
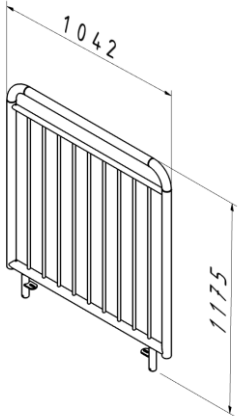
Masa: 16,55 kg

SK6-B12

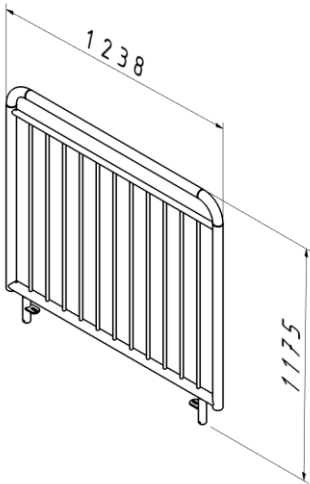
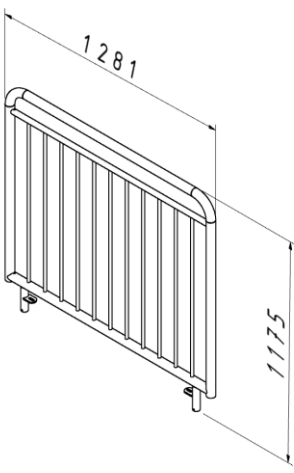
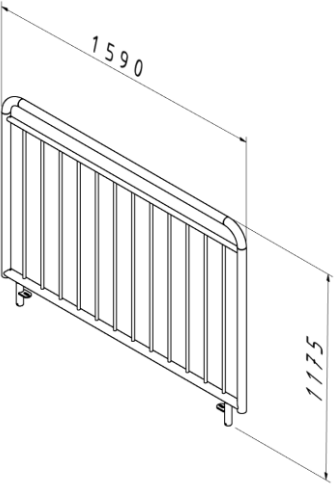
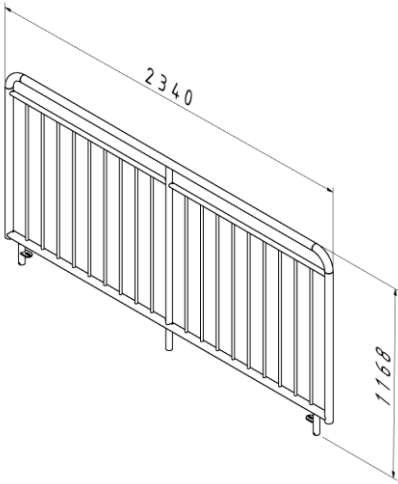
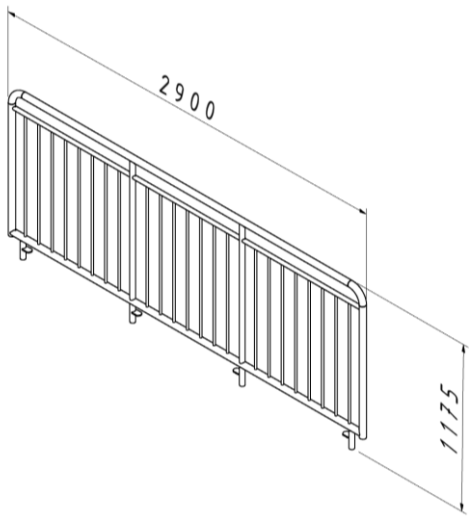



Masa: 10,73

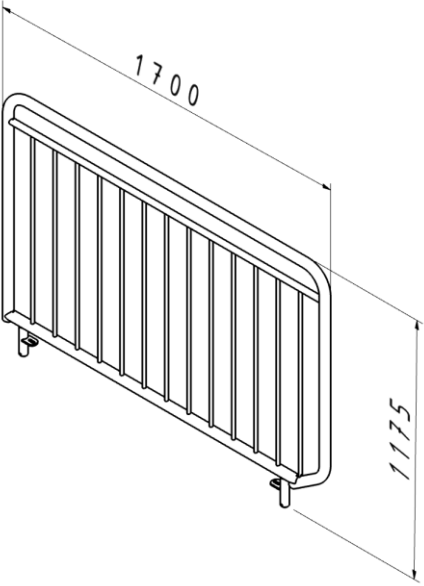
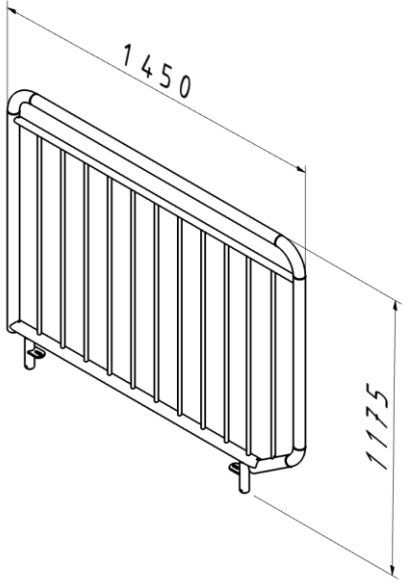
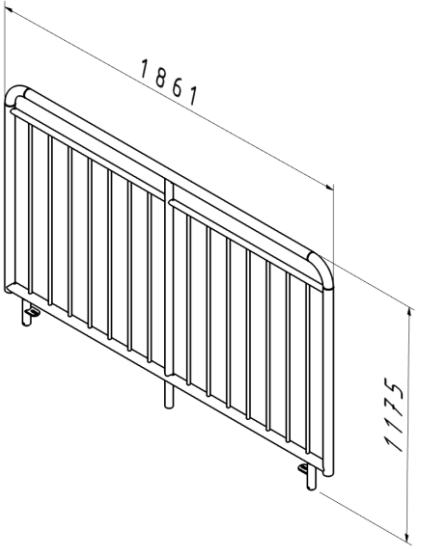
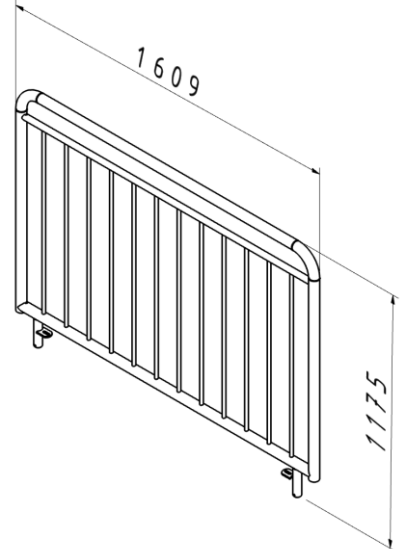


<p>SK5-BS1 (P-SK5-BS-1)</p>  <p>Masa: 17,11</p>	<p>SK5-BS2 (P-SK5-BS-2)</p>  <p>Masa: 16,29 kg</p>
<p>SK5-BS3 (P-SK5-BS-B-1)</p>  <p>Masa: 25,76 kg</p>	<p>SK5-BS4 (P-SK5-BS-B-2)</p>  <p>Masa: 22,94 kg</p>
<p>SK6-B1 (P-SK6-BP1.1-B)</p>  <p>Masa: 12,33 kg</p>	<p>SK6-B2 (P-SK6-BP1.04-B)</p>  <p>Masa: 14,85 kg</p>



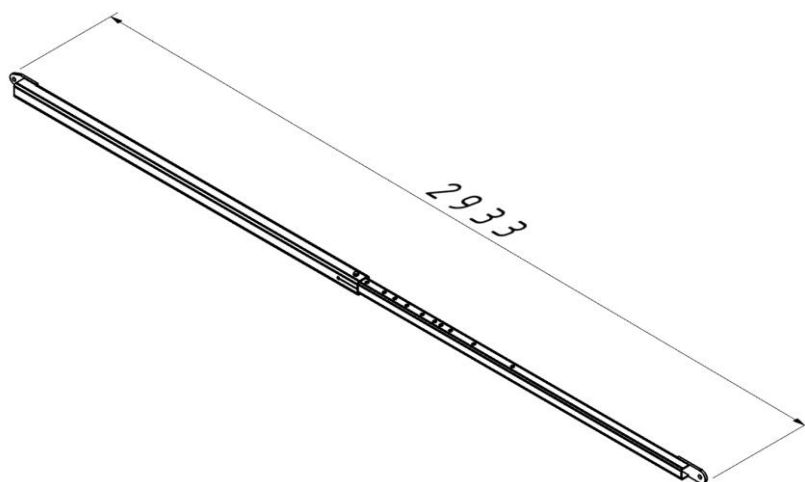
<p>SK6-B3 (P-SK6-BP1.25-B)</p>  <p>Masa: 16,75 kg</p>	<p>SK6-B4 (P-SK6-BP1.28-B)</p>  <p>Masa: 16,95 kg</p>
<p>SK6-B5 (P-SK6-BP1.69-B)</p>  <p>Masa: 19,24 kg</p>	<p>SK6-B6 (P-SK6-BP2.4-B)</p>  <p>Masa: 28,71 kg</p>
<p>SK6-B8</p>  <p>Masa: 38,5 kg</p>	<p>SK6-B10 (SK6-BB4)</p>  <p>Masa: 7,14 kg</p>



<p>SK6-B13</p>  <p>Masa: 19,63 kg</p>	<p>SK6-B14</p>  <p>Masa: 18,1</p>
<p>SK6-B15</p>  <p>Masa: 23,9 kg</p>	<p>SK6-B16</p>  <p>Masa: 19,3 kg</p>

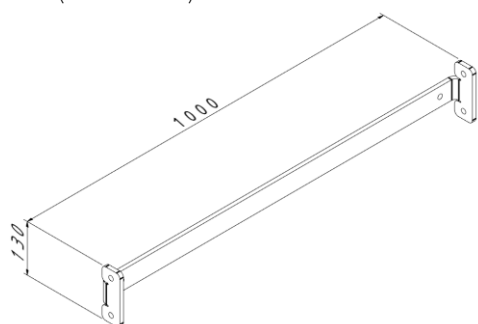


SK6-X1 (P-SK6-X1)



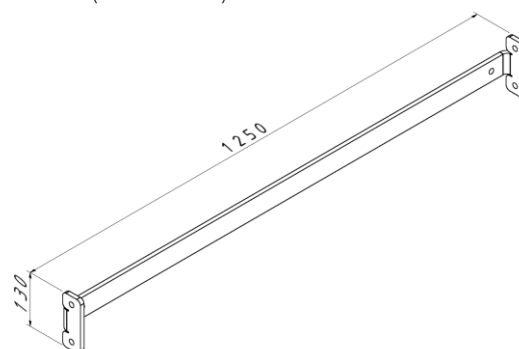
Masa: 14,8

SK6-O1 (P-SK6-O1)



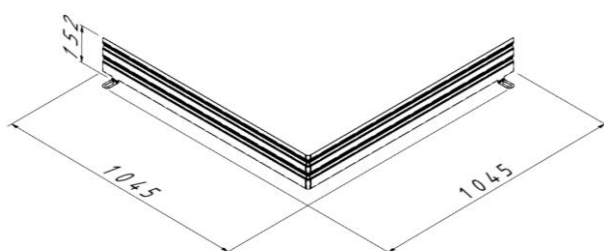
Masa: 4,8

SK6-O2 (P-SK6-O2)



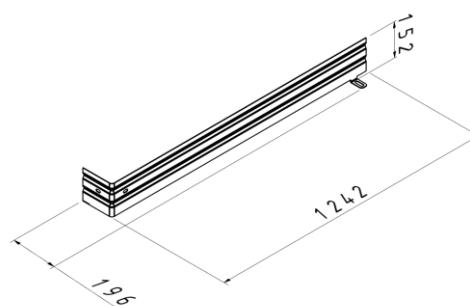
Masa: 5,8

SK6-K01



Masa: 4,54

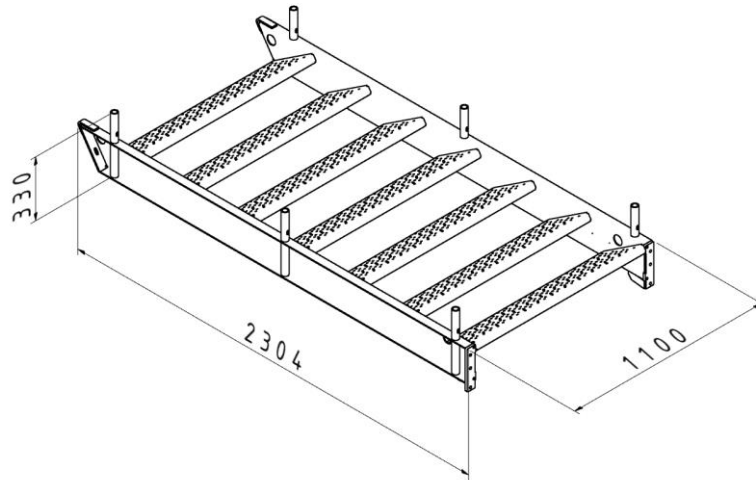
SK6-K03/SK6-K04



Masa: 3,16

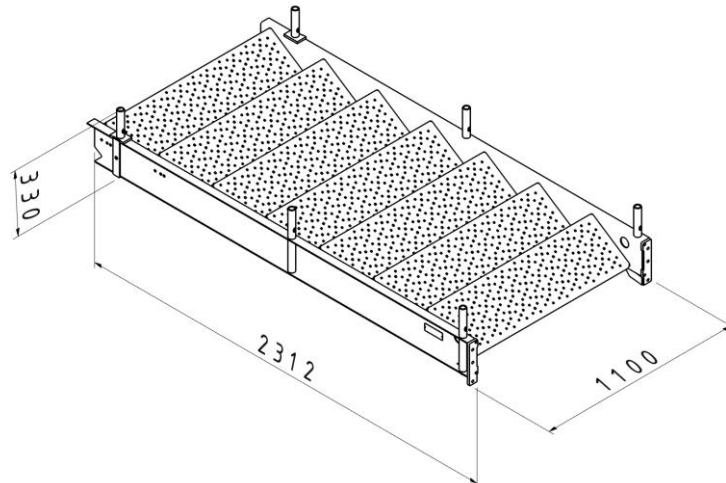


SK5-S1 (P-SK5-SB-FG1.1)



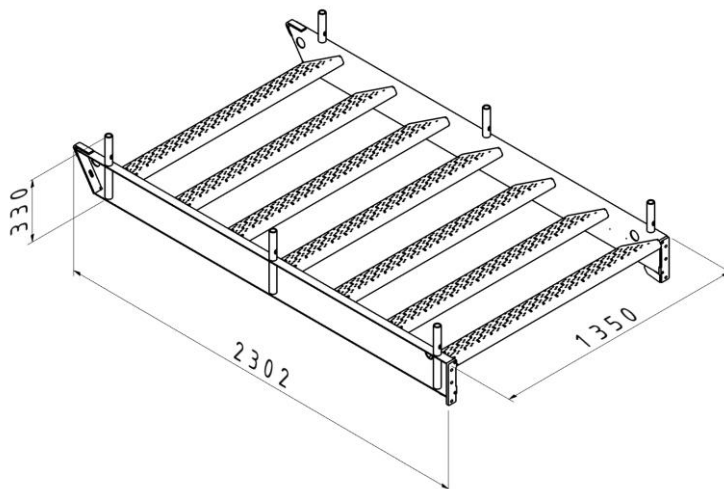
Masa: 87,31 kg

SK5-S2 (P-SK5-SB-FD1.1)

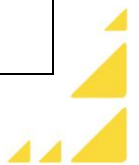


Masa: 86,88 kg

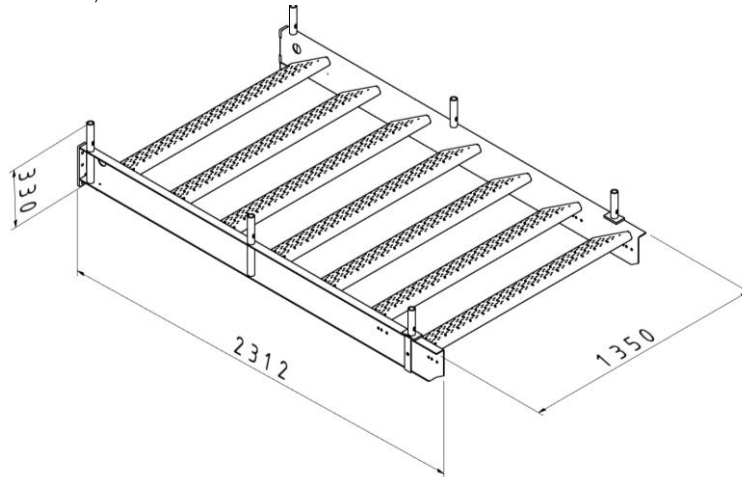
SK5-S3 (P-SK5-SB-FG1.2)



Masa: 97,22 kg

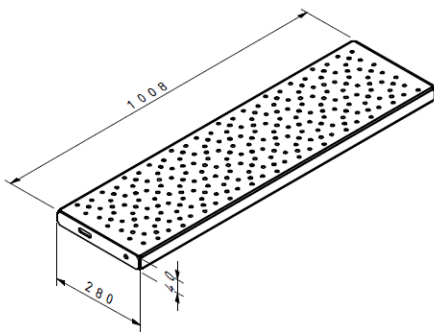


SK5-S4 (P-SK5-SB-FD1.2)



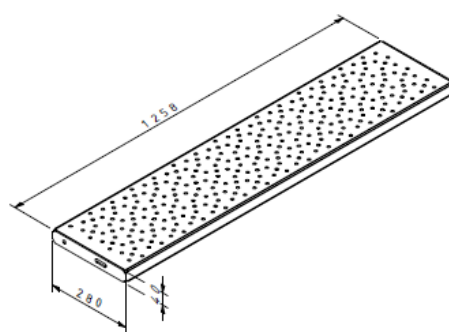
Masa: 96,79 kg

SK5-ST1 (P-SK5-SB-E01)



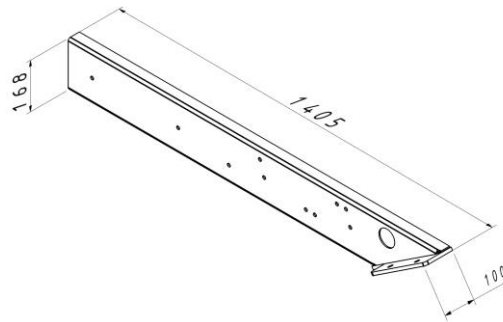
Masa: 6,47 kg

SK5-ST2 (P-SK5-SB-E01-1.2)



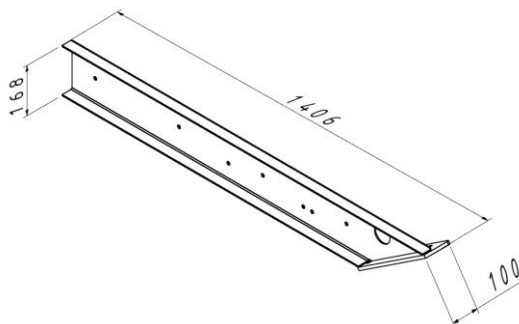
Masa: 7,88 kg

SK5-Z1 (P-SK5-SB-FR1.1/B)



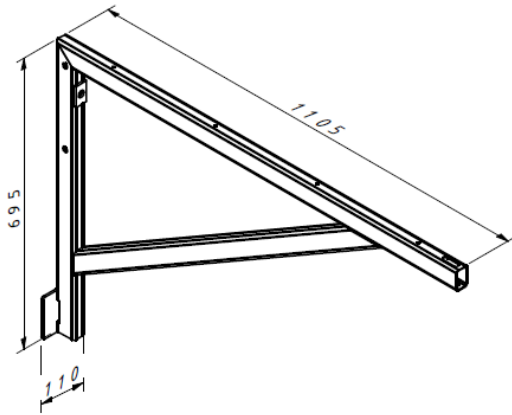
Masa: 11,50 kg

SK5-Z2 (P-SK5-SB-FR1.1/A)



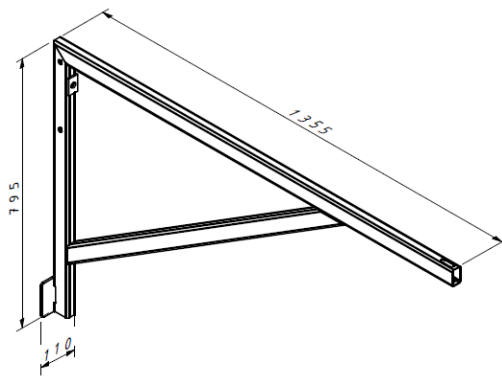
Masa: 11,50 kg

SK5-W1 (P-SK5-WT1.1)



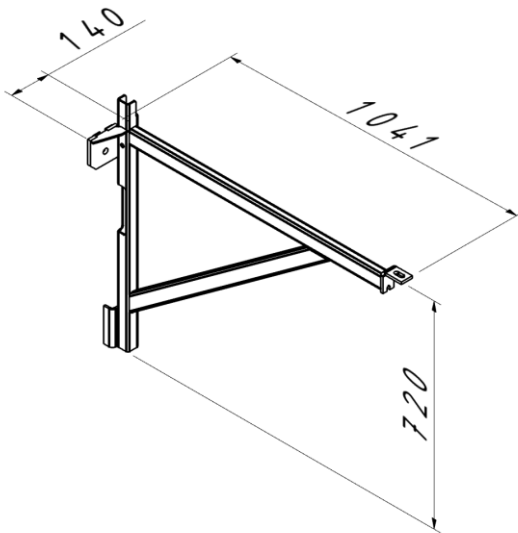
Masa: 9,15 kg

SK5-W2 (P-SK5-WT1.2)



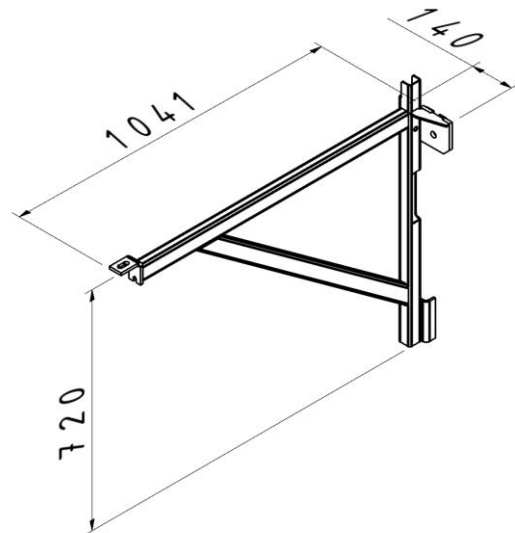
Masa: 10,74 kg

SK5-W3 (P-SK5-WT-1.1-ML)



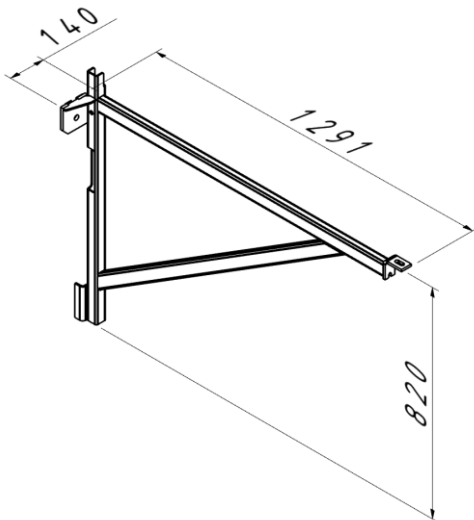
Masa: 9,81 kg

SK5-W4 (P-SK5-WT-1.1-MP)



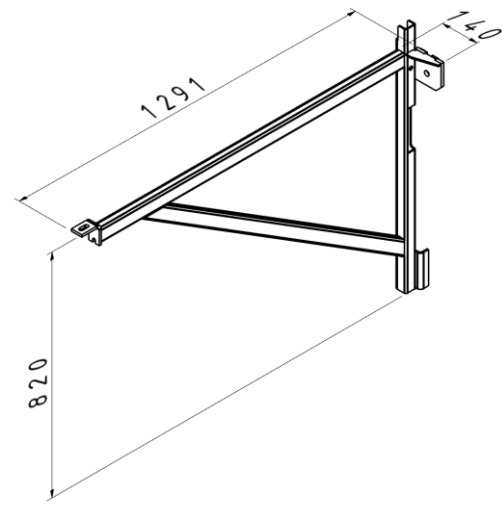
Masa: 9,82 kg

SK5-W5 (P-SK5-WT-1.2-ML)



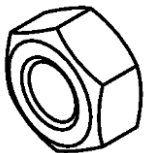
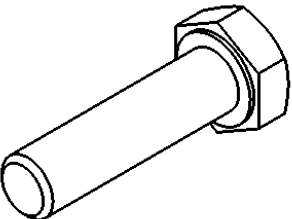
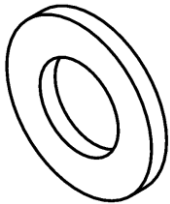
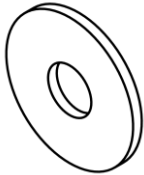

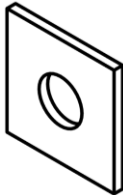
Masa: 12,71 kg

SK5-W6 (P-SK5-WT-1.2-MP)



Masa: 12,71 kg

3. Graficzny wykaz elementów złącznych systemu SK5

 M12 M10 M8	 M10x140 M12x50 M10x120 M8x60 M10x90 M8x40 M10x60 M10x30	 W12 W10 W8
 EW 12	 WS12 WS8	 SW 14

4. Wykaz elementów systemu SK5

Wykaz elementów zawarty w tabeli 1 przedstawia elementy składowe systemu schodów kontenerowych oraz ich ilości montowane w zależności od konfiguracji, oraz typu systemu zamówionego przez klienta (do wyboru z kolumny oznaczenie, opis elementu).

Oznaczenie	Poprzedni index	Opis elementu	Konfiguracje															
			1	2	3	4	4a	5	5b	6	7	8	10	12	13	14	2P	
SK5-S1	P-SK5-SB-FG1.1	Moduł schodów 1100 górny	1	1	1	1	1	0	0	1	0	1	1	1	1	1	2	
SK5-S3	P-SK5-SB-FG1.2	Moduł schodów 1200 górny	1	1	1	1	1	0	0	1	0	1	1	1	1	1	2	
SK5-S2	P-SK5-SB-FD1.1	Moduł schodów 1100 dolny	1	1	1	1	1	0	0	1	0	1	1	1	1	1	2	
SK5-S4	P-SK5-SB-FD1.2	Moduł schodów 1200 dolny	1	1	1	1	1	0	0	1	0	1	1	1	1	1	2	
SK5-Z1	P-SK5-SB-FR1.1/B	Stopa schodów lewa	1	1	1	1	1	0	0	1	0	1	1	1	1	1	2	
SK5-Z2	P-SK5-SB-FR1.1/A	Stopa schodów prawa	1	1	1	1	1	0	0	1	0	1	1	1	1	1	2	
SK5-P1	P-SK5-PD1.1	Podest 1100x1100	0	1	1	0	1	0	0	0	0	0	0	1	1	0	2	
SK5-P4	P-SK5-PD1.2	Podest 1200x1200	1	1	1	1	0	1	0	0	1	1	1	0	1	0	6	
SK5-P3	P-SK5-PD2.4	Podest 2440x1100	1	1	1	1	0	1	0	0	1	1	1	0	1	0	6	
SK5-P6	P-SK5-PD2.4-1.2	Podest 2440x1200	0	0	0	0	0	0	0	1	0	0	0	0	0	0	0	
SK5-P2	P-SK5-PD1.69	Podest 1690x1100	0	0	0	0	0	0	0	1	0	0	0	0	0	0	0	
SK5-P5	P-SK5-PD1.69x1.2	Podest 1690x1200	0	0	0	0	0	0	1	0	0	0	0	0	0	0	0	
SK5-P7	-	Podest 3000x1200	0	0	0	0	0	0	1	0	0	0	0	1	0	0	0	
SK5-P8	-	Podest 3000x1100	0	0	0	0	0	0	0	0	0	0	0	0	0	1	0	
SK5-P9	-	Podest 2440x1200 z odsuniętą barierką	0	0	0	0	0	0	0	0	0	0	0	0	0	0	1	0
SK6-P12	-	Uzupełnienie podestu 1100	0	0	0	0	0	0	0	0	0	0	0	0	0	1	0	2
SK6-P16	-	Uzupełnienie podestu 1200	0	0	0	0	0	0	0	0	0	0	0	0	0	0	0	1
SK6-P14	-	Uzupełnienie podestu 2P	0	0	0	0	0	0	0	0	0	0	0	0	0	0	0	1
SK6-P13	-	Podest 2P 1100	0	0	0	0	0	0	0	0	0	0	0	0	0	0	0	1
SK6-P15	-	Podest 2P 1200	0	0	0	0	0	0	0	0	0	0	0	0	0	0	0	1
SK6-P17	-	Podest 1100x1961	0	0	0	0	0	0	0	0	0	0	0	0	0	1	0	0
SK6-P18	-	Podest 1350x1711	0	0	0	0	0	0	0	0	0	0	0	0	0	1	0	0
Wsporniki	SK5-W1	P-SK5-WT1.1	Wspornik podestu 1100	2	2	2	1	1	2	2	1	4	2	0	2	2	1	12
	SK5-L1	P-SK5-LP	Łącznik LP1	1	1	1	1	1	1	1	1	2	1	0	2	1	1	6
	SK5-W3 SK5-W4	P-SK5-WT-1.1-ML	Wspornik podestu 1100 lewy kontenerów morskich	1	1	1	1	1	1	1	1	2	1	0	1	1	1	6
		P-SK5-WT-1.1-MP	Wspornik podestu 1100 prawy kontenerów morskich	1	1	1	1	1	1	1	1	2	1	0	1	1	1	6
	SK5-W2 SK5-L1	P-SK5-WT1.2	Wspornik podestu 1200	2	2	2	1	1	2	2	1	4	2	0	2	2	1	12
		P-SK5-LP	Łącznik LP1	1	1	1	1	1	1	1	1	2	1	0	2	1	1	6
	SK5-W5 SK5-W6	P-SK5-WT-1.2-ML	Wspornik podestu 1200 lewy kontenerów morskich	1	1	1	1	1	1	1	1	2	1	0	1	1	1	6
		P-SK5-WT-1.2-MP	Wspornik podestu 1200 prawy kontenerów morskich	1	1	1	1	1	1	1	1	2	1	0	1	1	1	6
	SK5-L5	-	Konsola kontenera morskiego L	1	1	1	0	0	1	1	0	2	1	0	1	1	1	6
	SK5-L6	-	Konsola kontenera morskiego P	1	1	1	0	0	1	1	0	2	1	0	1	1	1	6
	SK5-PR1	P-SK5-PR	Słup 01	1	2	2	0	0	2	0	0	0	1	0	2	2	1	0
	SK5-PR2	P-SK5-PR2	Słup 02	1	2	2	0	0	2	0	0	0	1	0	2	2	1	0

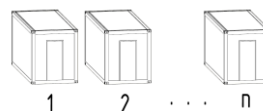
Oznaczenie	Poprzedni index	Opis elementu	Konfiguracje														
			1	2	3	4	4a	5	5b	6	7	8	10	12	13	14	2P
SK5-BS2	P-SK5-BS-2	Barierka schodów 02 przemysłowa	2	2	2	2	2	0	0	2	0	2	2	2	2	2	4
SK5-BS4	P-SK5-BS-B-2	Barierka schodów 02 bezpieczna															
SK5-B2	P-SK5-BP1.1	Barierka podestu 1100x1100 przemysłowa	1	3	3	1	2	0	0	1	0	2	1	2	4	1	7
SK6-B1	P-SK6-BP1.1-B	Barierka podestu 1100x1100 bezpieczna															
SK5-B3	P-SK5-BP1.2	Barierka podestu 1200x1200 przemysłowa	1	3	3	1	2	0	0	1	0	2	1	2	4	1	7
SK6-B3	P-SK6-BP1.25-B	Barierka podestu 1200x1200 bezpieczna															
SK5-B4	P-SK5-BP1.28	Barierka podestu 1280 przemysłowa	0	0	0	0	0	0	0	0	0	1	0	0	1	0	2
SK6-B4	P-SK6-BP1.28-B	Barierka podestu 1280 bezpieczna															
SK5-B1	P-SK5-BP1.04	Barierka podestu 1040 przemysłowa	0	0	0	0	0	0	0	0	0	1	0	0	1	0	2
SK6-B2	P-SK5-BP1.04-B	Barierka podestu 1040 bezpieczna															
SK5-B6	P-SK5-BP2.4	Barierka podestu 2440 przemysłowa	1	1	1	1	0	1	0	0	1	0	1	0	0	1	3
SK6-B6	P-SK6-BP2.4-B	Barierka podestu 2440 bezpieczna															
SK5-B5	P-SK5-BP1.69	Barierka podestu 1690 przemysłowa	0	0	0	0	0	0	0	1	0	0	0	0	0	0	0
SK6-B5	P-SK6-BP1.69-B	Barierka podestu 1690 bezpieczna															
SK5-B15	P-SK5-BP3.0	Barierka podestu 3000 przemysłowa	0	0	0	0	0	0	1	0	0	0	1	0	0	0	0
SK6-B8	-	Barierka podestu 3000 bezpieczna															
SK5-B14	P-SK5-BP-0.25	Barierka 250 przemysłowa	0	0	0	0	0	0	0	0	0	0	0	0	2	1	6
SK6-B10	SK6-BB4	Barierka 250 bezpieczna															
SK6-B11	-	Barierka podestu P13 przemysłowa	0	0	0	0	0	0	0	0	0	0	0	0	0	0	1
SK6-B13	-	Barierka podestu P13 bezpieczna															
SK6-B12	-	Barierka podestu P15 przemysłowa	0	0	0	0	0	0	0	0	0	0	0	0	0	0	1
SK6-B14	-	Barierka podestu P15 bezpieczna															
SK5-B16	-	Barierka podestu 1100x1961 przemysłowa	0	0	0	0	0	0	0	0	0	0	0	1	0	0	0
SK6-B15	-	Barierka podestu 1100x1961 bezpieczna															
SK5-B17	-	Barierka podestu 1350x1711 przemysłowa	0	0	0	0	0	0	0	0	0	0	0	1	0	0	0
SK6-B16	-	Barierka podestu 1350x1711 bezpieczna															



Oznaczenie	Poprzedni index	Opis elementu	Konfiguracje														
			1	2	3	4	4a	5	5b	6	7	8	10	12	13	14	2P
P-SK5-ZS-PD2.4-Z	-	Elementy złączne podestu 2.4	1	1	1	0	0	1	1	1	2	1	1	2	1	0	0
P-SK5-ZS-PD1.1-Z	-	Elementy złączne podestu 1.1	0	1	1	1	1	0	0	0	0	0	0	1	1	1	0
P-SK5-ZS-SD-Z	-	Elementy złączne schodni	1	1	1	1	1	0	0	1	0	1	1	1	1	1	0
P-SK6-ZS-2P-Z	-	Elementy złączne wariantu 2P	0	0	0	0	0	0	0	0	0	0	0	0	0	0	1
P-SK6-ZS-SX-Z	-	Elementy złączne stężenia War 10	0	0	0	0	0	0	0	0	0	0	1	1	0	0	0
P-SK6-ZS-UZ-Z	-	Elementy złączne uzupełnienia War 12	0	0	0	0	0	0	0	0	0	0	0	0	1	0	0
SK6-O1	P-SK6-O1	Rygiel 1	0	0	0	0	0	0	0	0	0	0	2	2	0	0	0
SK6-O2	P-SK6-O2	Rygiel 2															
SK6-X1	P-SK6-X1	Stężenie	0	0	0	0	0	0	0	0	0	0	4	4	0	0	0
SK6-L1	P-SK6-LP5	Łącznik SK6-L1	0	0	0	0	0	0	0	0	0	0	4	4	0	0	0
SK6-L3	-	Łącznik uzupełnienia podestu 2P	0	0	0	0	0	0	0	0	0	0	0	0	1	0	2
SK5-L17	-	Łącznik podestu P9	0	0	0	0	0	0	0	0	0	0	0	0	0	1	0
SK6-K01	-	Bortnica 2P 1100	0	0	0	0	0	0	0	0	0	0	0	0	0	0	0
SK6-K02	-	Bortnica 2P 1200 lewa															
SK6-K03	-	Bortnica 2P 1200 prawa															
SK5-L1	P-SK5-LP	Łącznik LP1	0	1	1	0	0	0	1	0	0	0	0	0	1	0	6
SK5-L16/ SK5-L3	P-SK5-LP2/ P-SK5-LP3	Łącznik regulowany L16/LP3	0	0	0	1	1	0	0	1	0	0	2	2	0	1	0
P-SK-ZW	P-SK-ZW	Zacisk wspornika	2	2	2	1	1	2	2	1	4	2	0	2	2	1	12
SK5-KWL + SK5-KW	-	Konsole wspornika															
SK5-KWP + SK5-KW	-																
SK5-D1	M-Z-P-K-14-ZN-Z	Podkładka PK	0	1	1	0	0	0	0	0	0	0	0	0	0	0	2
SK5-PR1	P-SK5-PR	Słup 01	1	3	3	2	2	0	2	2	n+1 **	2	4	5	6	2	12
SK6-PR1	P-SK6-PR1	Słup 03															
SK5-PR2	P-SK5-PR2	Słup 02	0	0	0	0	0	0	n+1 **	0	n+1 **	0	0	0	0	0	8
SK6-PR2	-	Słup 04															
SK5-BS1	P-SK5-BS-1	Barierka schodów 01 przemysłowa	2	2	2	2	2	0	0	2	0	2	2	2	2	2	4
SK5-BS3	P-SK5-BS-B-1	Barierka schodów 01 bezpieczna															
SK5-ST1	P-SK5-SB-E01	Dodatkowy stopień	x*	x*	x*	x*	x*	0	0	x*	0	x*	x*	x*	x*	x*	2x*
SK5-ST2	P-SK5-SB-E01-1.2																

*Dla wysokości kontenera: H = 2,6m - x = 0 H = 2,8m - x = 1 H = 2,9m - x = 2

**n - liczba zestawionych ze sobą kontenerów



P-SK5-ZS-PD2.4-Z		
M-Z-S-SZ-10x140-8-ZO	Śruba z łbem sześciokątnym M10x140-8.8 ISO 4014 ocynk ogniowy	2
M-Z-S-SZ-10x120-8-ZO	Śruba z łbem sześciokątnym M10x120-8.8 ISO 4014 ocynk ogniowy	2
M-Z-S-SZ-10x90-8-ZO	Śruba z łbem sześciokątnym M10x90-8.8 ISO 4014 ocynk ogniowy	5
M-Z-S-SZ-10x60-8-ZO	Śruba z łbem sześciokątnym M10x60-8.8 ISO 4014 ocynk ogniowy	2
M-Z-N-SZ-10-8-ZO	Nakrętka M10-8 ocynk ogniowy ISO 4032	11
M-Z-P-Z-10-ZO	Podkładka M10 ocynk ogniowy ISO 7089	22
P-SK5-ZS-PD1.1-Z		
M-Z-S-SZ-10x120-8-ZO	Śruba z łbem sześciokątnym M10x120-8.8 ISO 4014 ocynk ogniowy	2
M-Z-S-SZ-10x90-8-ZO	Śruba z łbem sześciokątnym M10x90-8.8 ISO 4014 ocynk ogniowy	5
M-Z-S-SZ-10x60-8-ZO	Śruba z łbem sześciokątnym M10x60-8.8 ISO 4014 ocynk ogniowy	2
M-Z-N-SZ-10-8-ZO	Nakrętka M10-8 ocynk ogniowy ISO 4032	9
M-Z-P-K-14-ZN-Z	Podkładka kwadratowa M14 ocynk galwaniczny 50x50x8	1
M-Z-P-Z-10-ZO	Podkładka M10 ocynk ogniowy ISO 7089	18
P-SK5-ZS-SD-Z		
M-Z-S-SZ-12x50-8-ZO	Śruba z łbem sześciokątnym M12x50-8.8 ISO 4017 ocynk ogniowy (DIN933)	6
M-Z-S-SZ-10x30-8-ZO	Śruba z łbem sześciokątnym M10x30-8.8 ISO 4017 ocynk ogniowy	14
M-Z-S-SZ-8x60-8-ZO	Śruba z łbem sześciokątnym M8x60-8.8 ISO 4014 ocynk ogniowy	4
M-Z-S-SZ-10x90-8-ZO	Śruba z łbem sześciokątnym M10x90-8.8 ISO 4014 ocynk ogniowy	2
M-Z-N-SZ-12-8-ZO	Nakrętka M12-8 ocynk ogniowy, ISO 4032	6
M-Z-N-SZ-10-8-ZO	Nakrętka M10-8 ocynk ogniowy ISO 4032	16
M-Z-N-SZ-8-8-ZO	Nakrętka M8-8 ocynk ogniowy ISO 4032	4
M-Z-P-Z-12-ZO	Podkładka M12 ocynk ogniowy ISO7089	12
M-Z-P-Z-10-ZO	Podkładka M10 ocynk ogniowy ISO7089	32
P-SK6-ZS-2P-Z		
M-Z-S-SZ-12x50-8-ZO	Śruba z łbem sześciokątnym M12x50-8.8 ISO 4017 ocynk ogniowy (DIN933)	16
M-Z-S-SZ-10x140-8-ZO	Śruba z łbem sześciokątnym M10x140-8.8 ISO 4014 ocynk ogniowy	14
M-Z-S-SZ-10x90-8-ZO	Śruba z łbem sześciokątnym M10x90-8.8 ISO 4014 ocynk ogniowy	55
M-Z-S-SZ-10x60-8-ZO	Śruba z łbem sześciokątnym M10x60-8.8 ISO 4014 ocynk ogniowy	12
M-Z-S-SZ-10x30-8-ZO	Śruba z łbem sześciokątnym M10x30-8.8 ISO 4017 ocynk ogniowy	22
M-Z-S-SZ-8x60-8-ZO	Śruba z łbem sześciokątnym M8x60-8.8 ISO 4014 ocynk ogniowy	8
M-Z-S-SZ-8x40-8-ZO	Śruba z łbem sześciokątnym M8x40-8.8 ISO 4017 ocynk ogniowy	2
M-Z-N-SZ-12-8-ZO	Nakrętka M12-8 ocynk ogniowy, ISO 4032	16
M-Z-N-SZ-10-8-ZO	Nakrętka M10-8 ocynk ogniowy ISO 4032	103
M-Z-N-SZ-8-8-ZO	Nakrętka M8-8 ocynk ogniowy ISO 4032	10
M-Z-P-Z-12-ZO	Podkładka M12 ocynk ogniowy ISO7089	32
M-Z-P-Z-10-ZO	Podkładka M10 ocynk ogniowy ISO7089	206
M-Z-P-Z-10-ZO	Podkładka M8 ocynk ogniowy ISO7089	4
M-Z-P-P-12-ZO	Podkładka poszerzana M12 ocynk ogniowy ISO7093	4
P-SK6-ZS-SX-Z		
M-Z-S-SZ-10x90-8-ZO	Śruba z łbem sześciokątnym M10x90-8.8 ISO 4014 ocynk ogniowy	28
M-Z-S-SZ-10x30-8-ZO	Śruba z łbem sześciokątnym M10x30-8.8 ISO 4017 ocynk ogniowy ISO 4017	8
M-Z-N-SZ-10-8-ZO	Nakrętka M10- ocynk ogniowy ISO 4032	36
M-Z-P-Z-10-ZO	Podkładka M10 ocynk ogniowy ISO7089	72
P-SK6-ZS-UZ-Z		
M-Z-S-SZ-10x140-8-ZO	Śruba z łbem sześciokątnym M10x140-8.8 ISO 4014 ocynk ogniowy	1
M-Z-S-SZ-10x90-8-ZO	Śruba z łbem sześciokątnym M10x90-8.8 ISO 4014 ocynk ogniowy	5
M-Z-N-SZ-10-8-ZO	Nakrętka M10-8 ocynk ogniowy ISO 4032	6
M-Z-P-Z-10-ZO	Podkładka M10 ocynk ogniowy ISO7089	12

Tab 1. Zawartość zestawów elementów złącznych

5. Wykaz narzędzi potrzebnych do montażu schodów kontenerowych

Tab 2. Wykaz narzędzi

	Klucze: 22,19,18,17,16,13,10
	Poziomica
	Taśma miernicza
	Urządzenie podnośnikowe o udźwigu min. 1 t

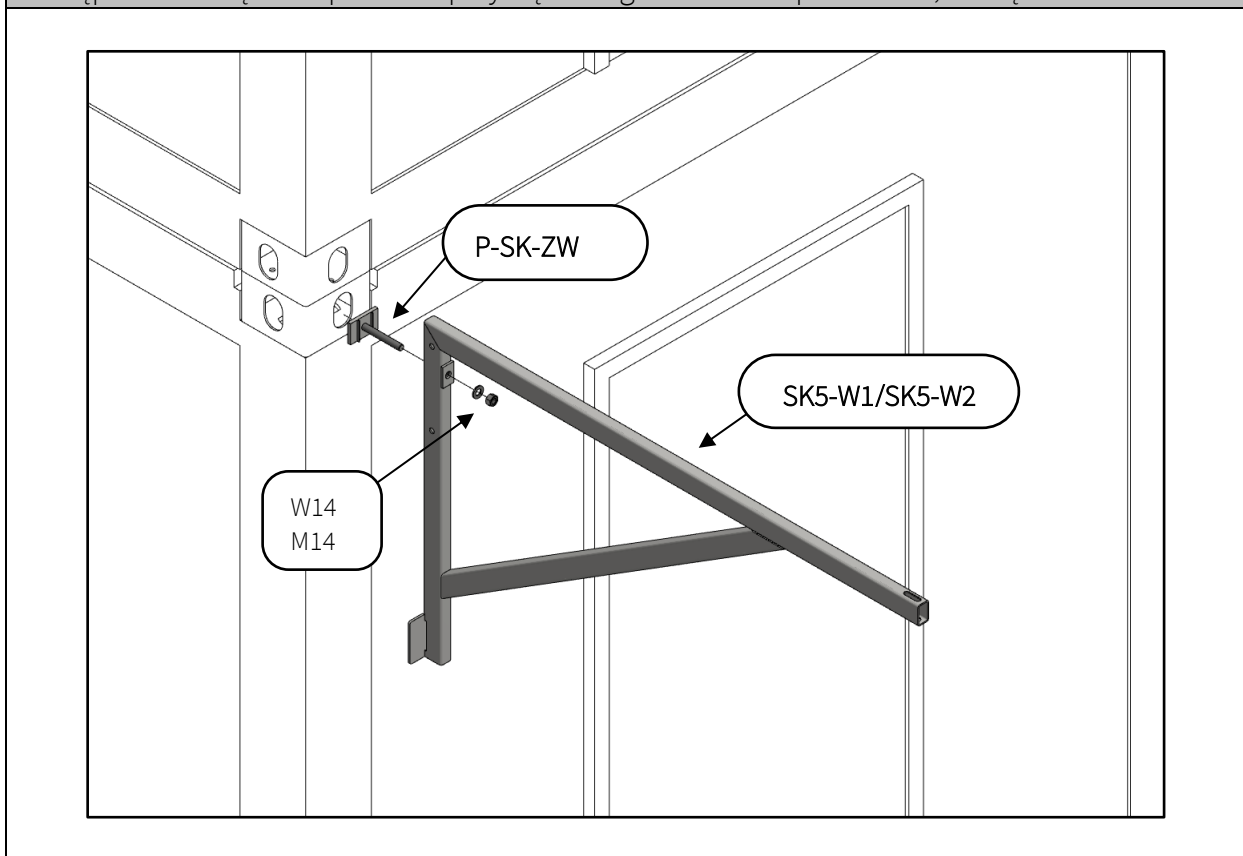


6. Operacje montażowe poszczególnych elementów systemu schodów kontenerowych

Instrukcja montażu została wykonana w sposób przedstawiający sposób montażu poszczególnych elementów systemu schodów kontenerowych.

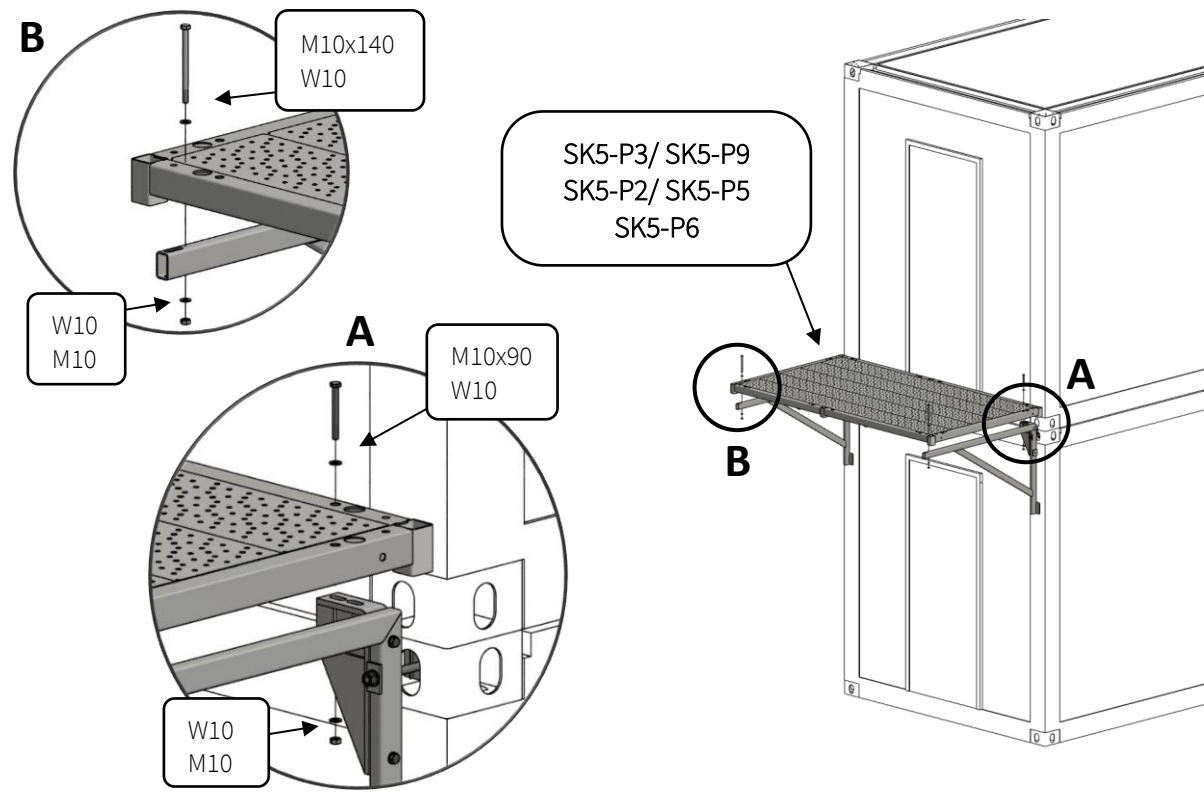
4.1. Montaż wsporników

Montaż wsporników odbywa się poprzez osadzenie zacisku wspornika w gnieździe kontenera, następnie nasunięcie wspornika i przykręcenie go zestawem podkładka, nakrętka.

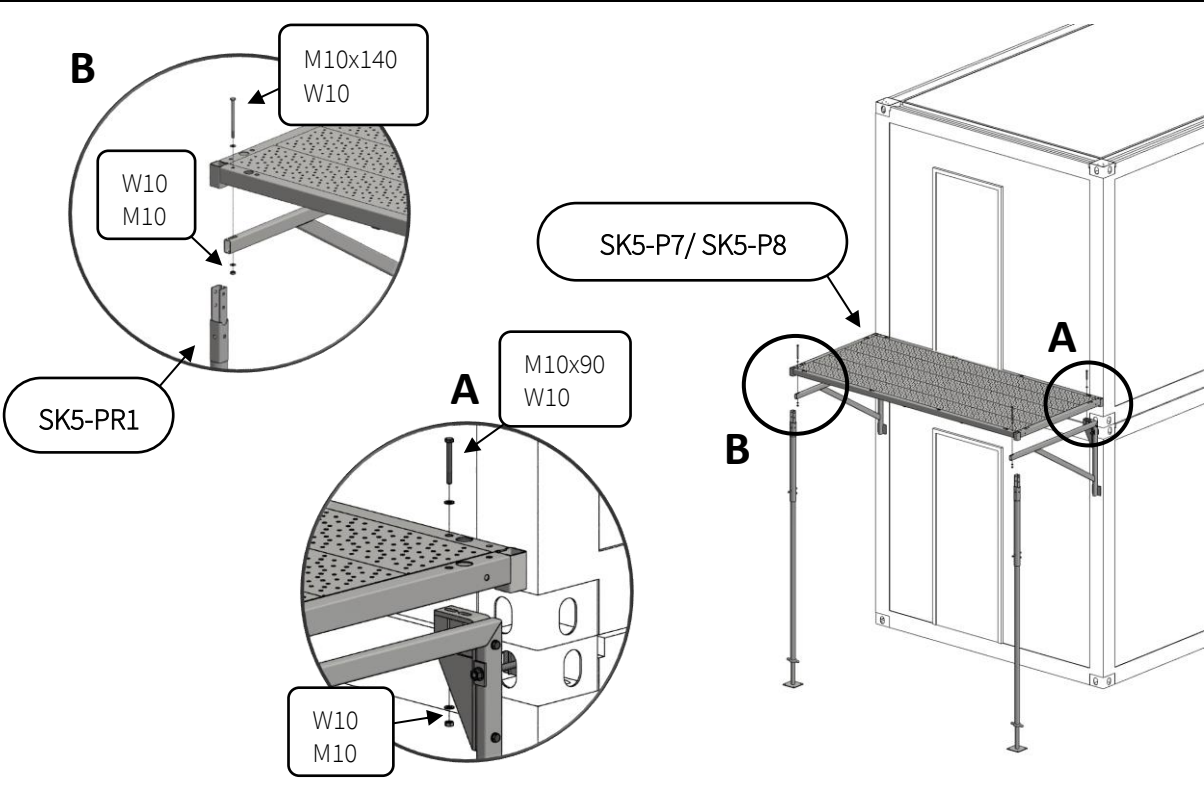


4.2. Montaż podestów

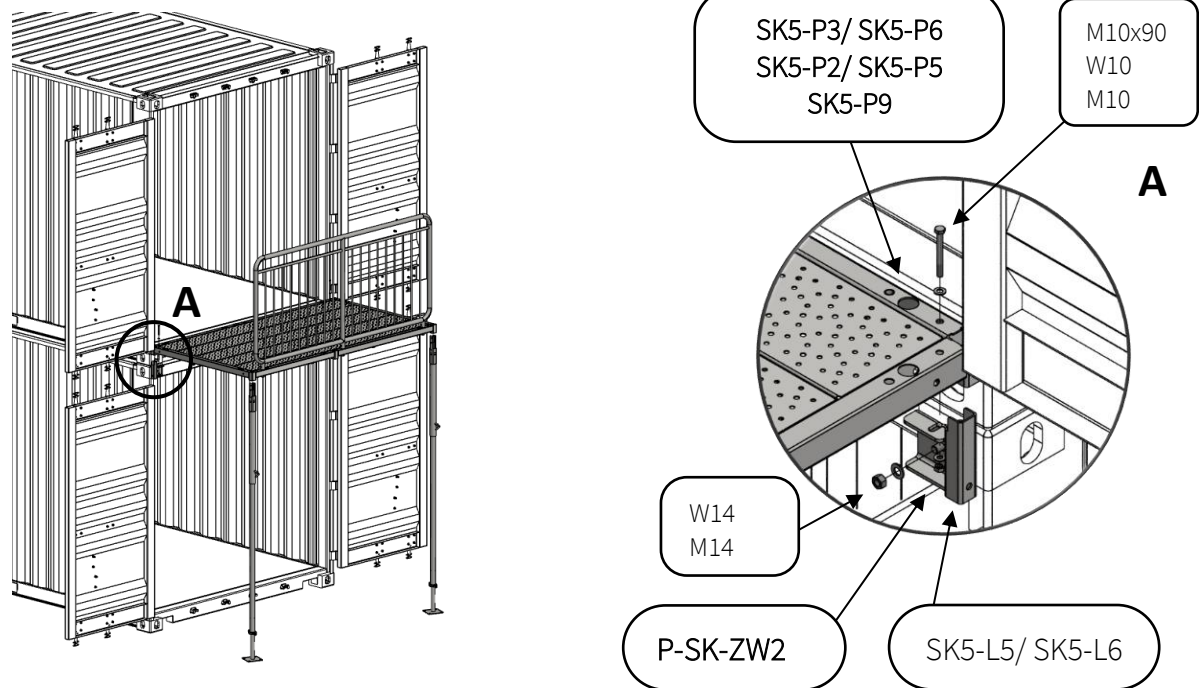
Podesty są montowane na wspornikach a następnie skręcane zestawem śruba, podkładka, nakrętka.



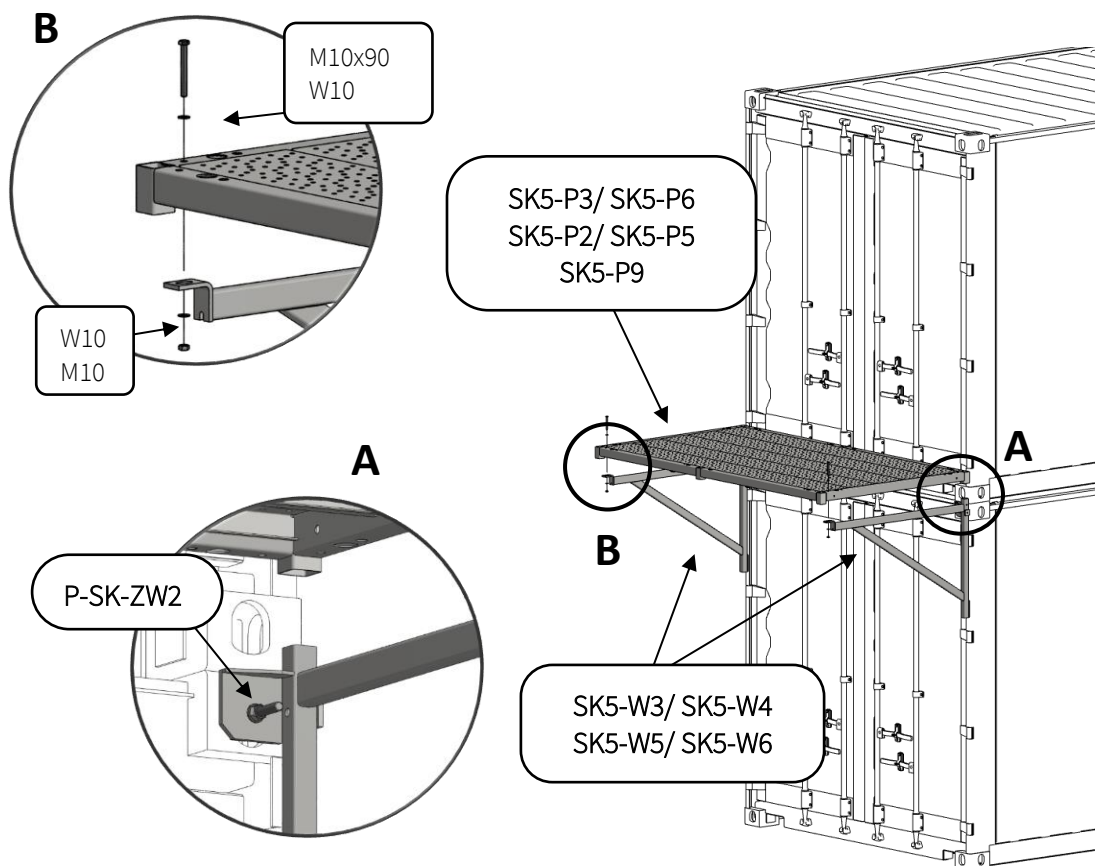
Podest o długości 3m należy dodatkowo podeprzeć słupami.



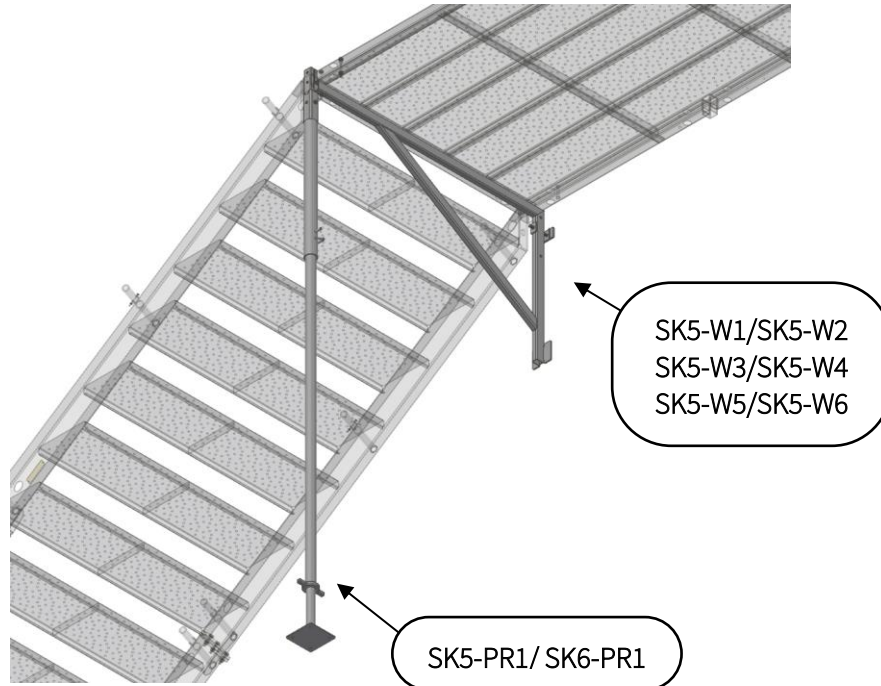
Dla kontenerów morskich alternatywą wsporników są konsole SK5-L5 (lewy) i SK5-L6 (prawy)



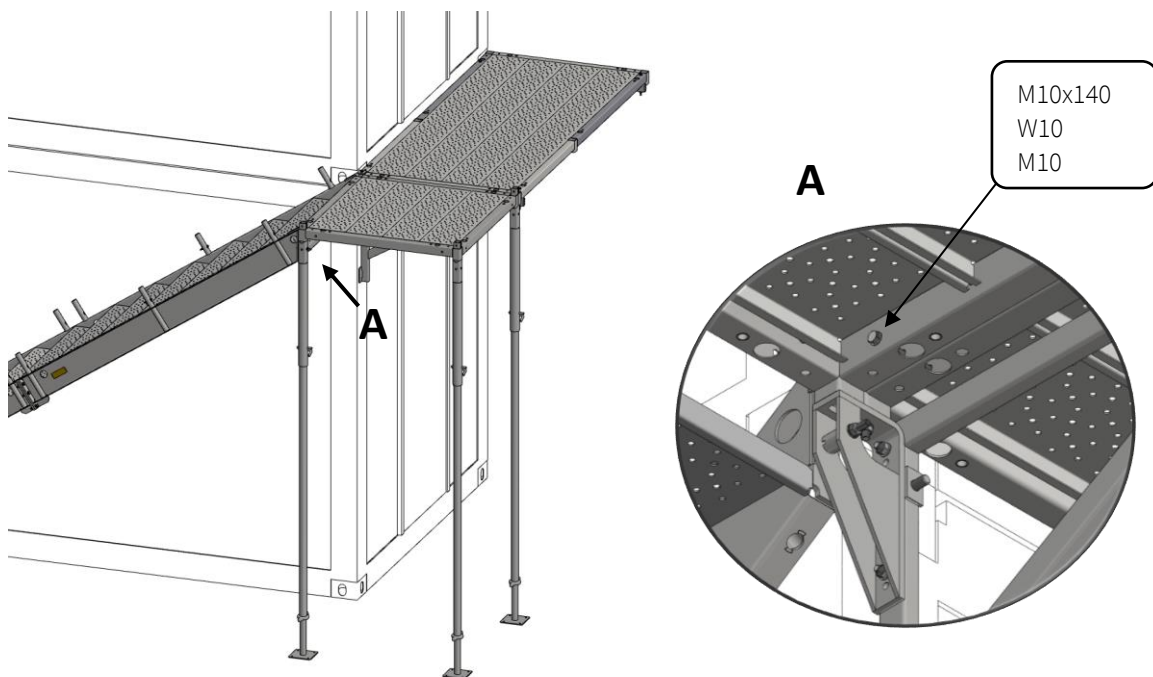
Do kontenerów morskich stosujemy wsporniki W3,W4,W5 i W6



W przypadku gdy do podestu montowane są schody z tej strony podest powinien być odparty dwoma słupami bądź wspornikiem i słupem.

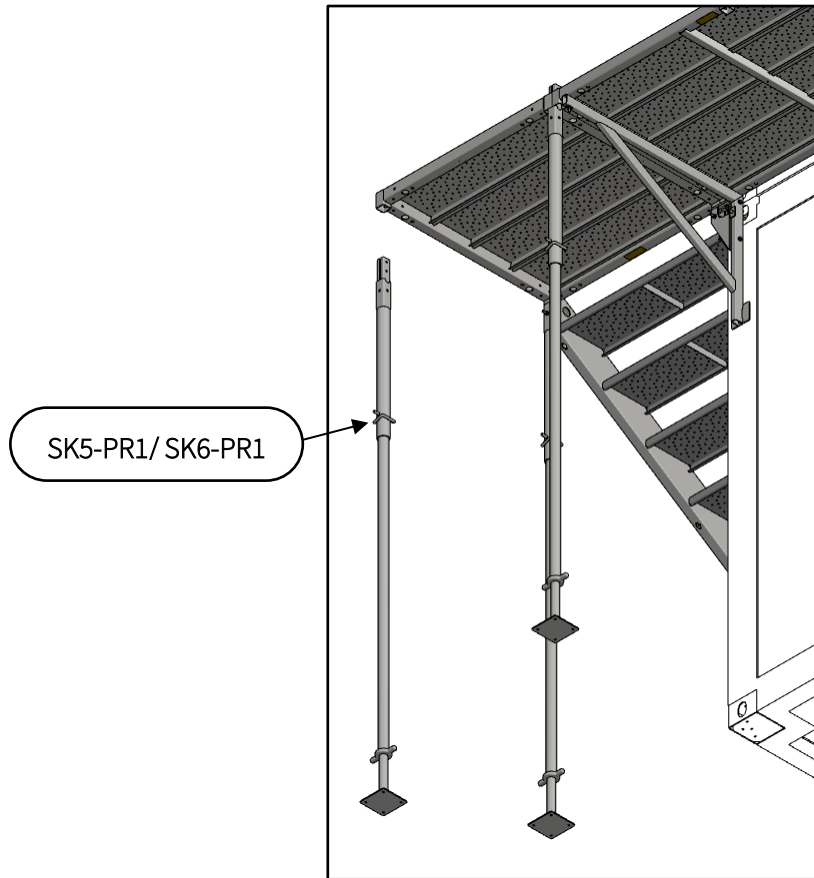


W przypadku gdy nie ma możliwości montażu podestu na wspornikach, należy go podeprzeć co najmniej w trzech gniazdach słupami oraz przykręcić do sąsiedniego podestu który jest zamontowany na wspornikach. Sąsiadujące podesty należy skręcać z sobą zestawem podkładka PK, śruba, podkładki, nakrętka.



4.3. Montaż słupów

Słupy należy osadzać w gniazdach podestów.



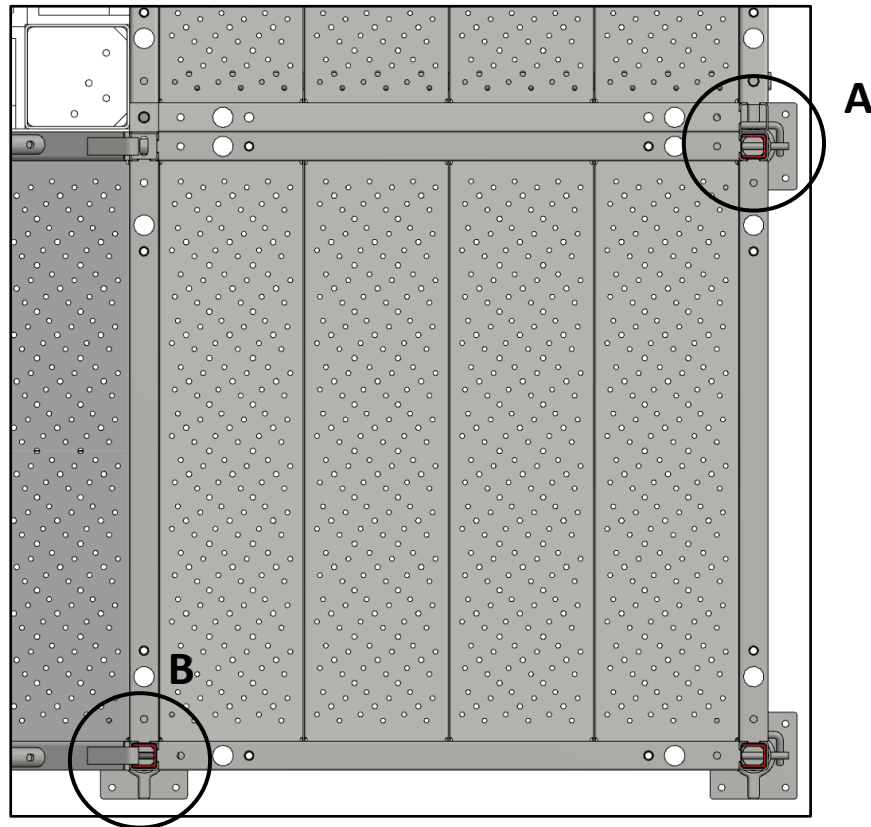
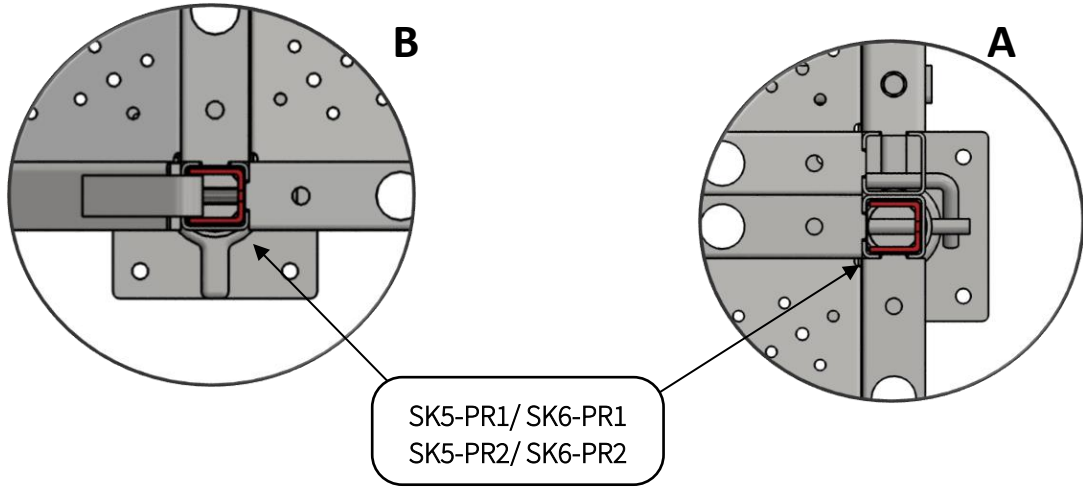
W celu dopasowania do wysokości kontenera słupy SK5-PR1/PR2 posiadają trzy stopniową regulację w górnej części. W razie wystąpienia nierówności gruntu słup PR1 można dodatkowo dopasować poprzez regulowaną stopę.



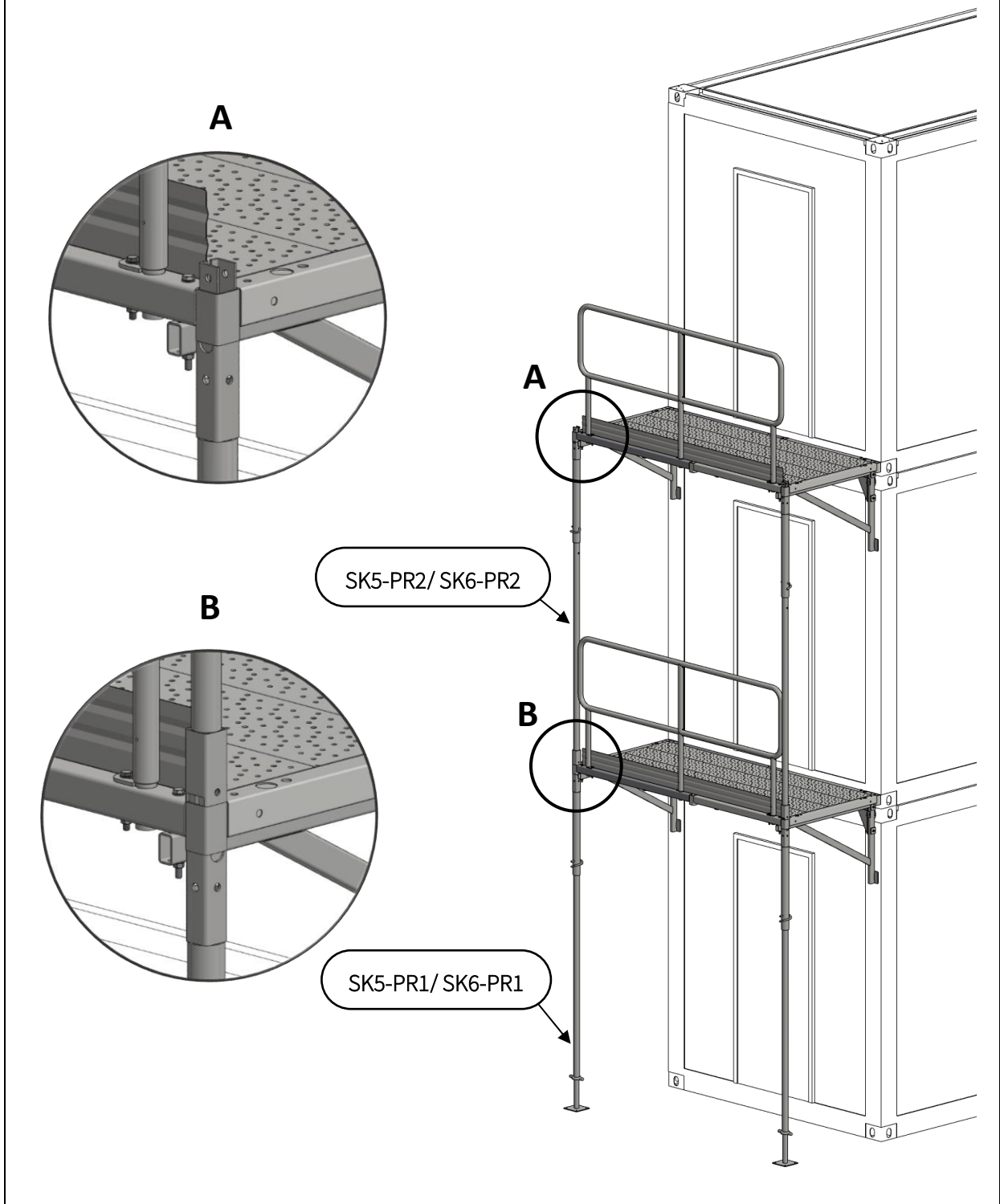
Wysokość słupa SK6-PR1/PR2 należy dopasować do wysokości kontenera do którego montowane są schody. W tym celu należy zdemontować zawlecжки, dopasować wysokość, osadzić zawlecжки w odpowiednich otworach.



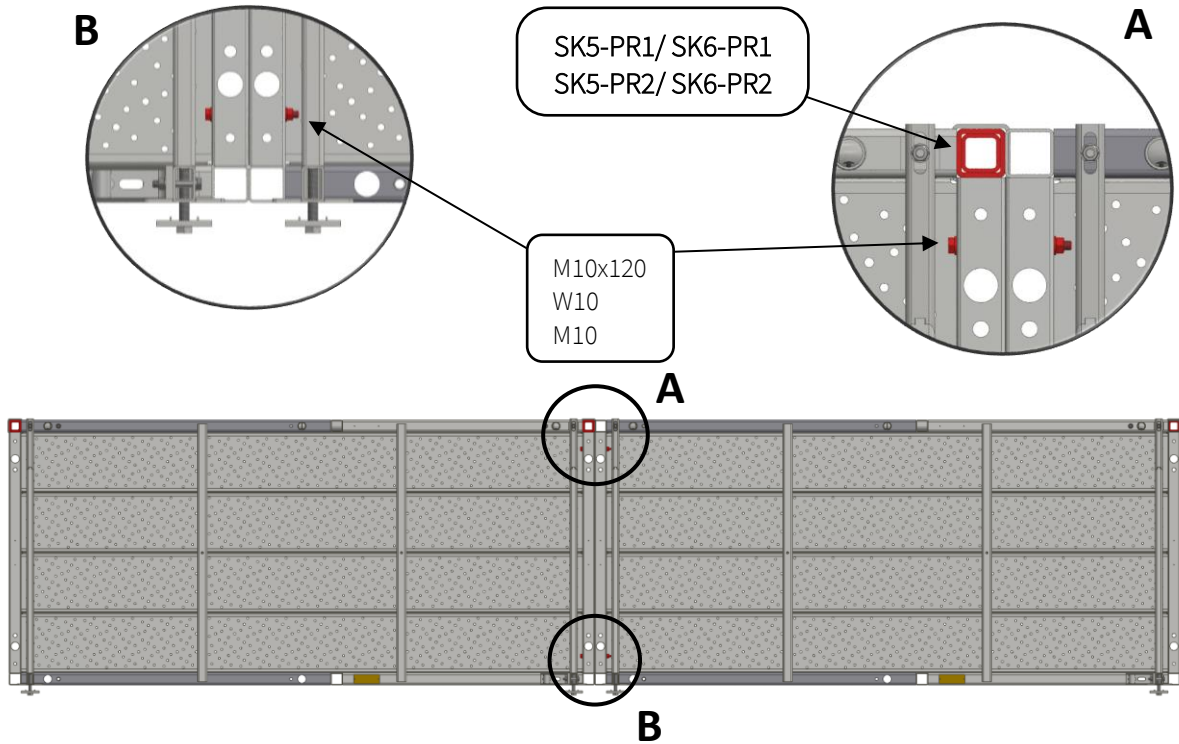
Słupy które montowane są przy schodach należy montować tak aby wycięcie w trzpieniu słupa zwrócone było w stronę haka schodów..



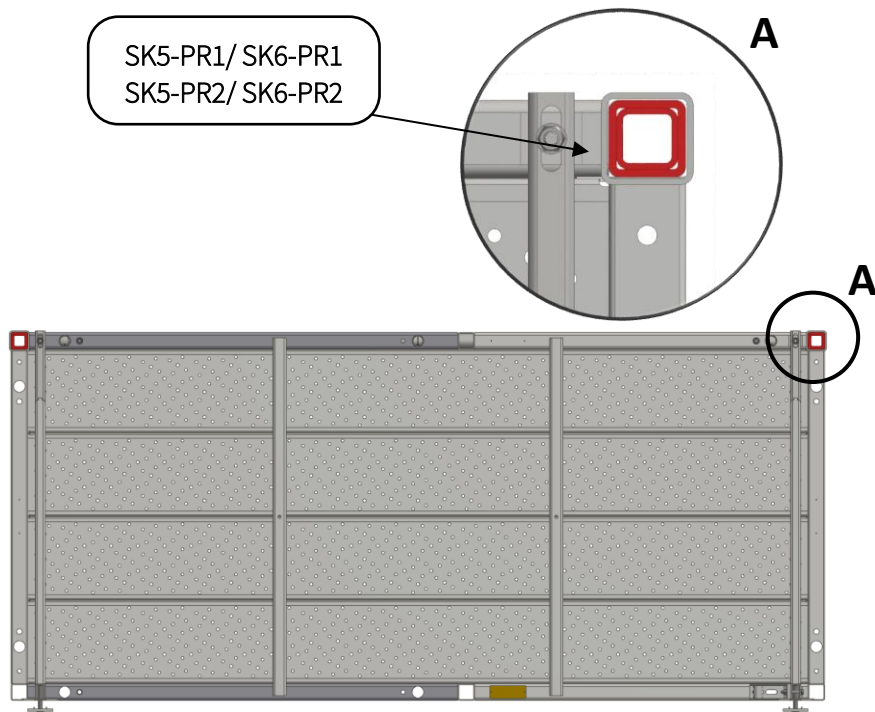
Przy piętrowym zestawieniu schodów kontenerowych podesty powinny być podparte słupami od poziomu gruntu do ostatniego podestu.



Słupy dla podestów zestawianych ze sobą.
 Dodatkowo podesty należy łączyć dwoma śrubami M10x120

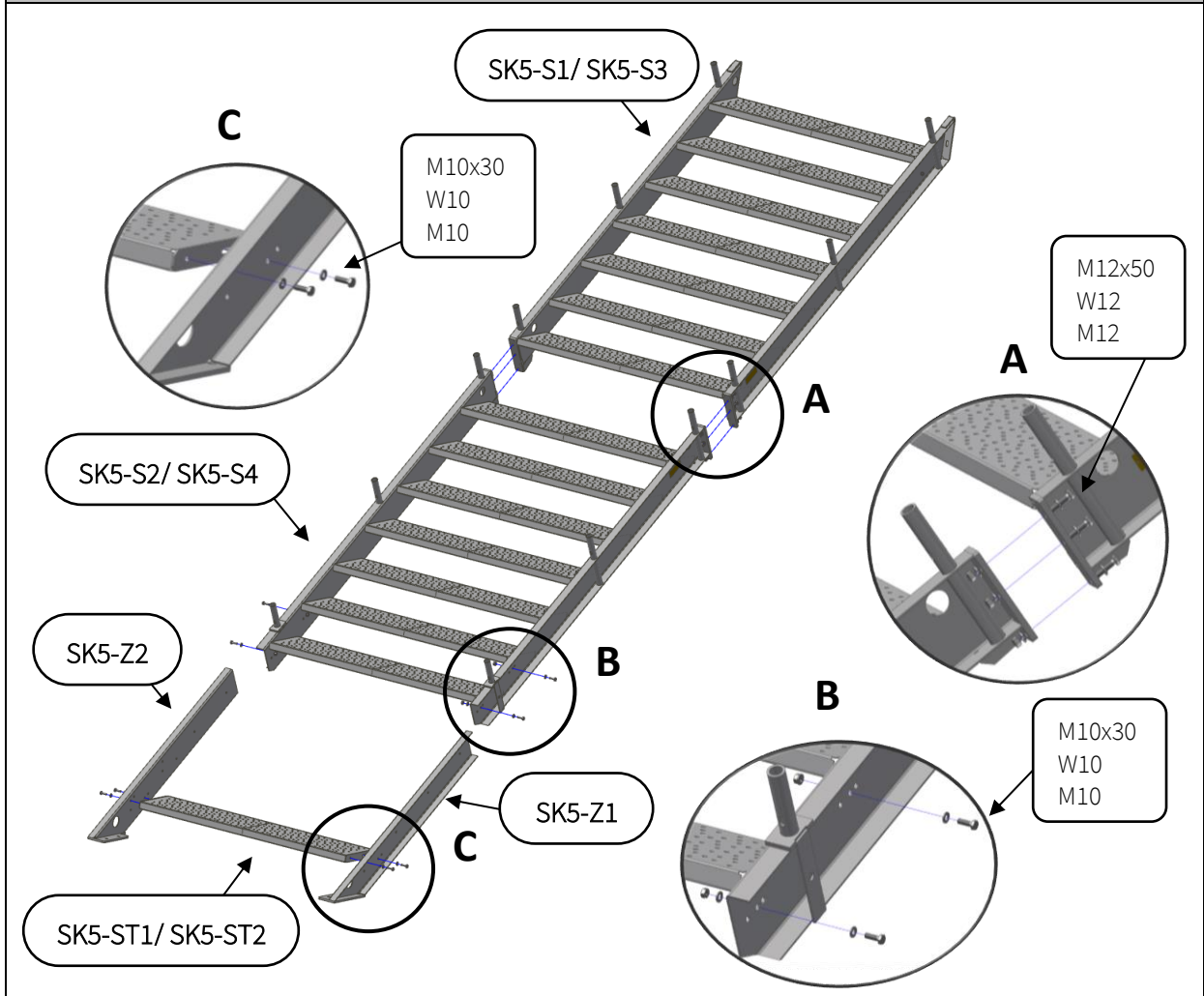


Słupy dla Konfiguracji 7. w montażu pojedynczym.

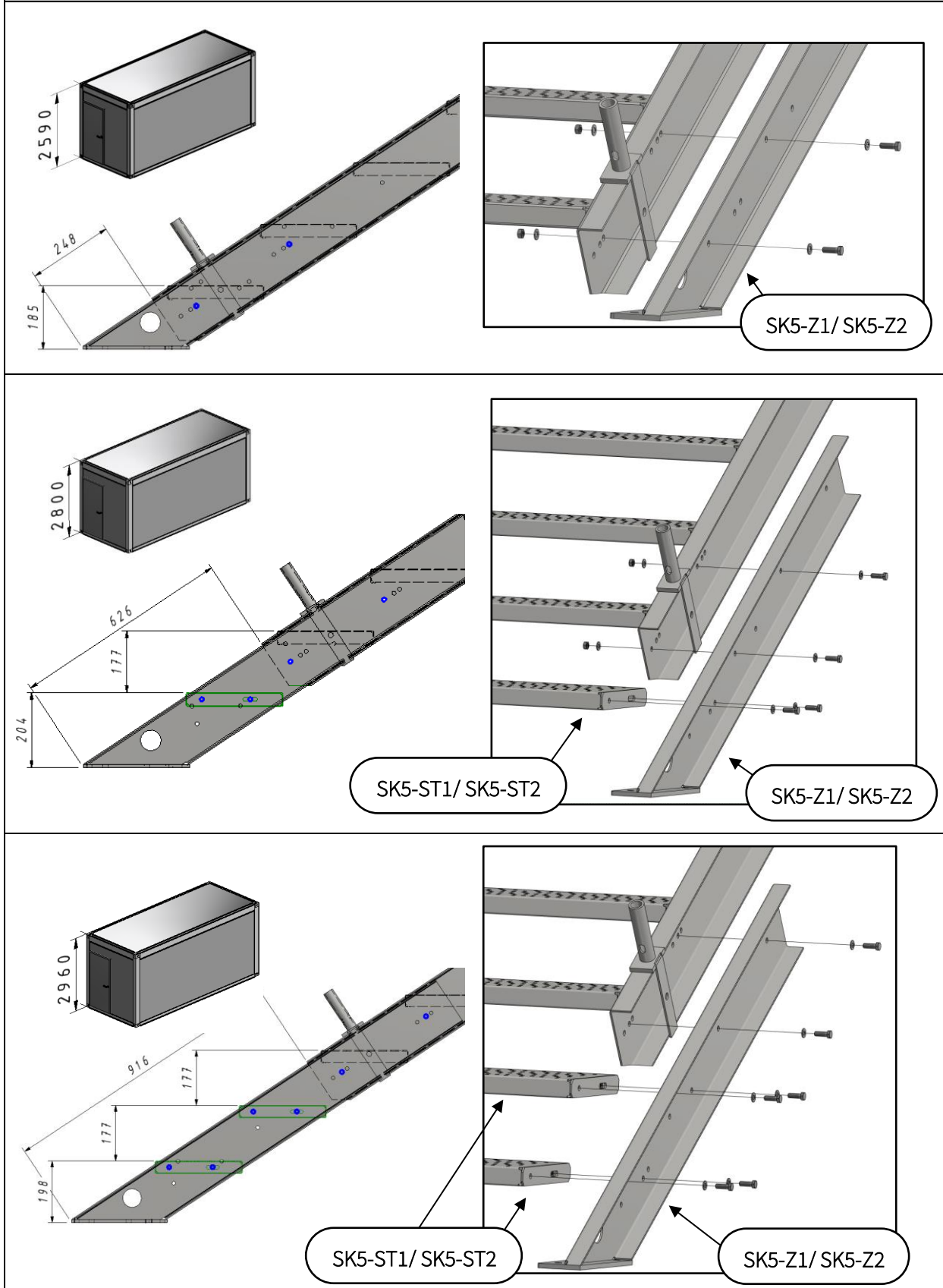


4.4. Montaż schodów

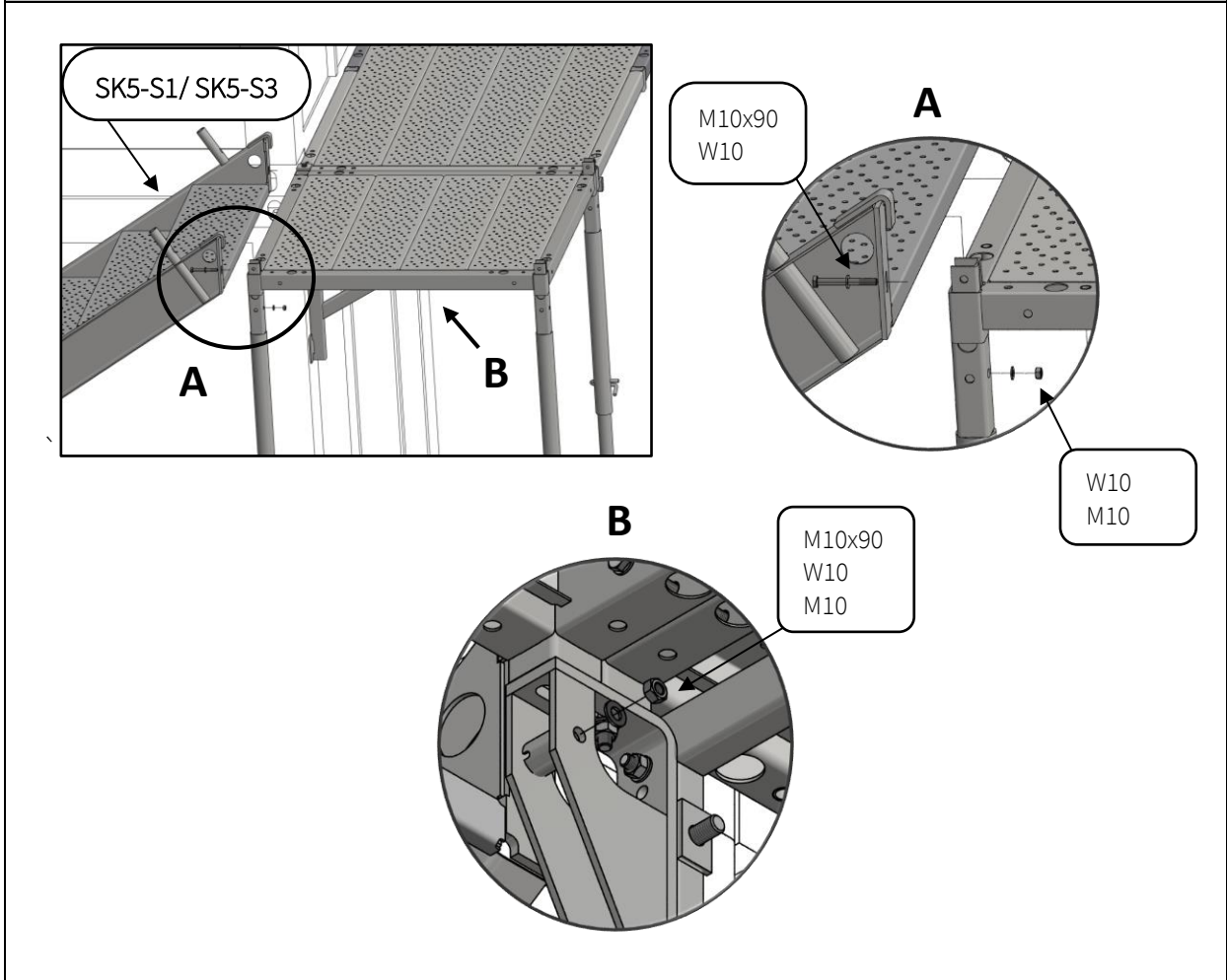
Schemat złożenia schodów. Montaż elementów SK5-Z1 oraz SK5-Z2 uzależniony jest od wysokości kontenerów.



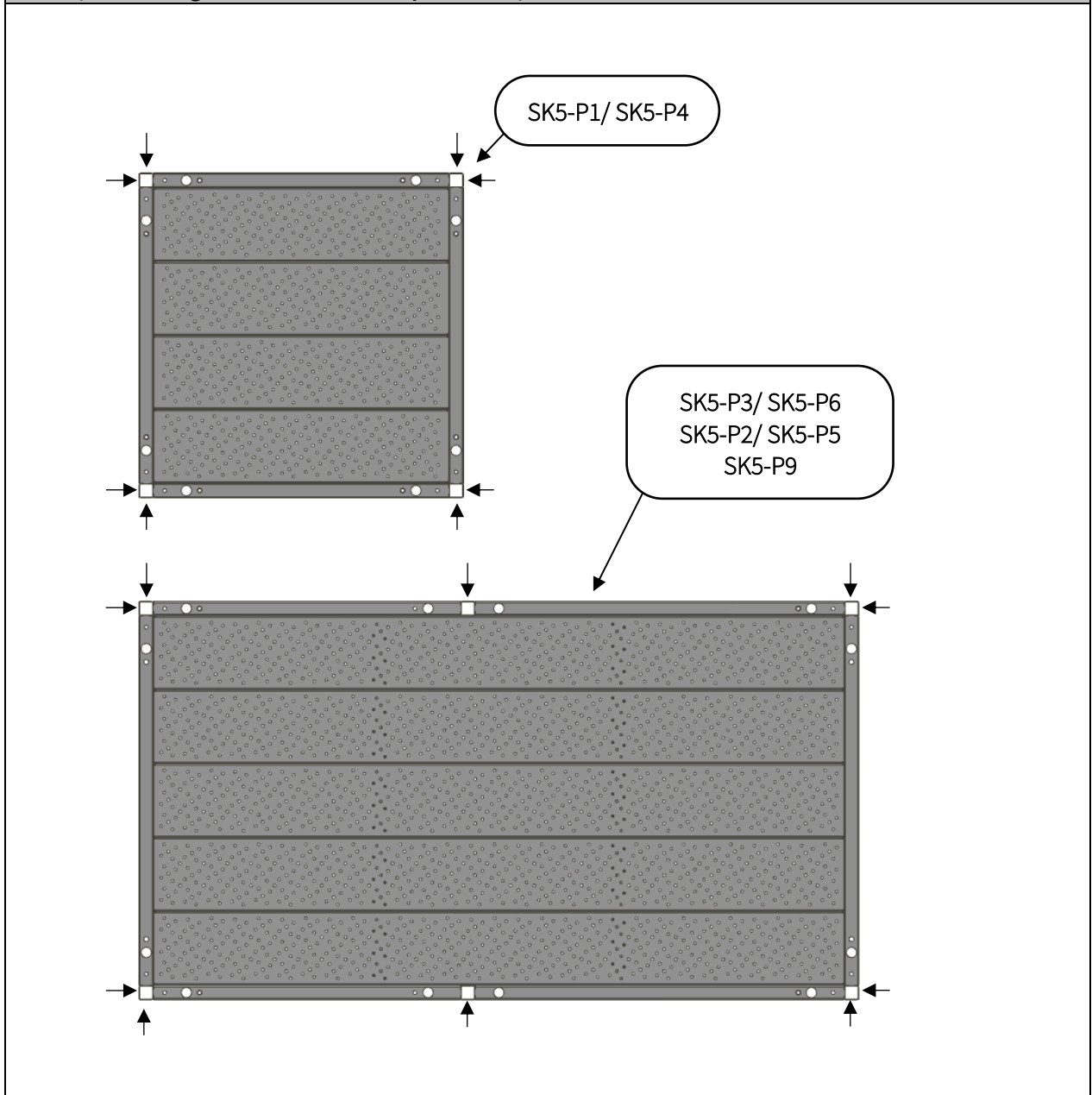
Wysokość schodni należy dostosować do wysokości kontenera według poniższego zestawienia.



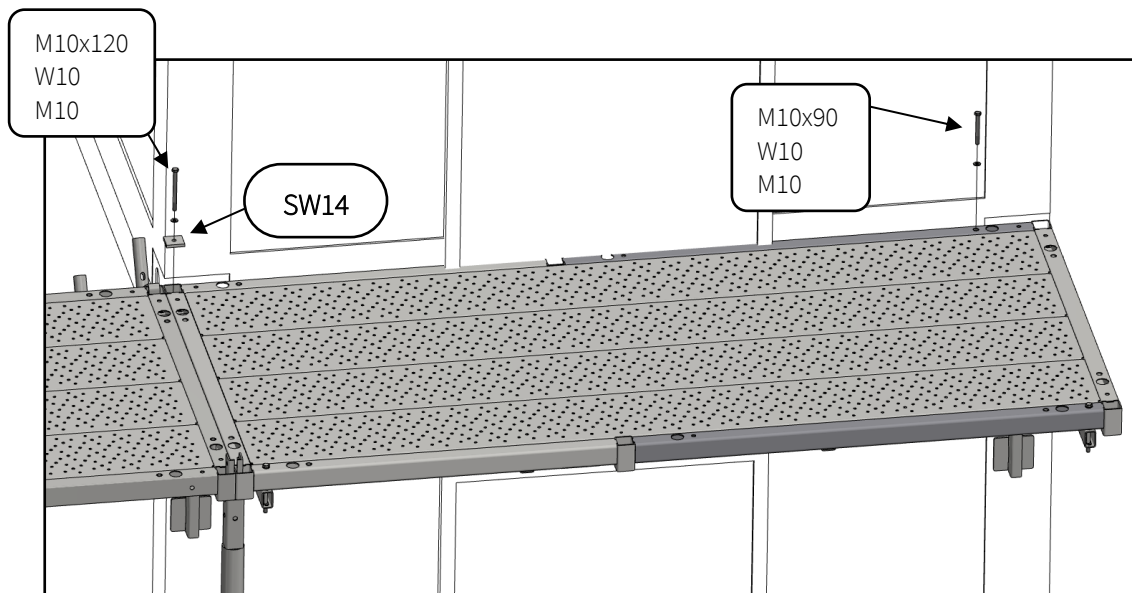
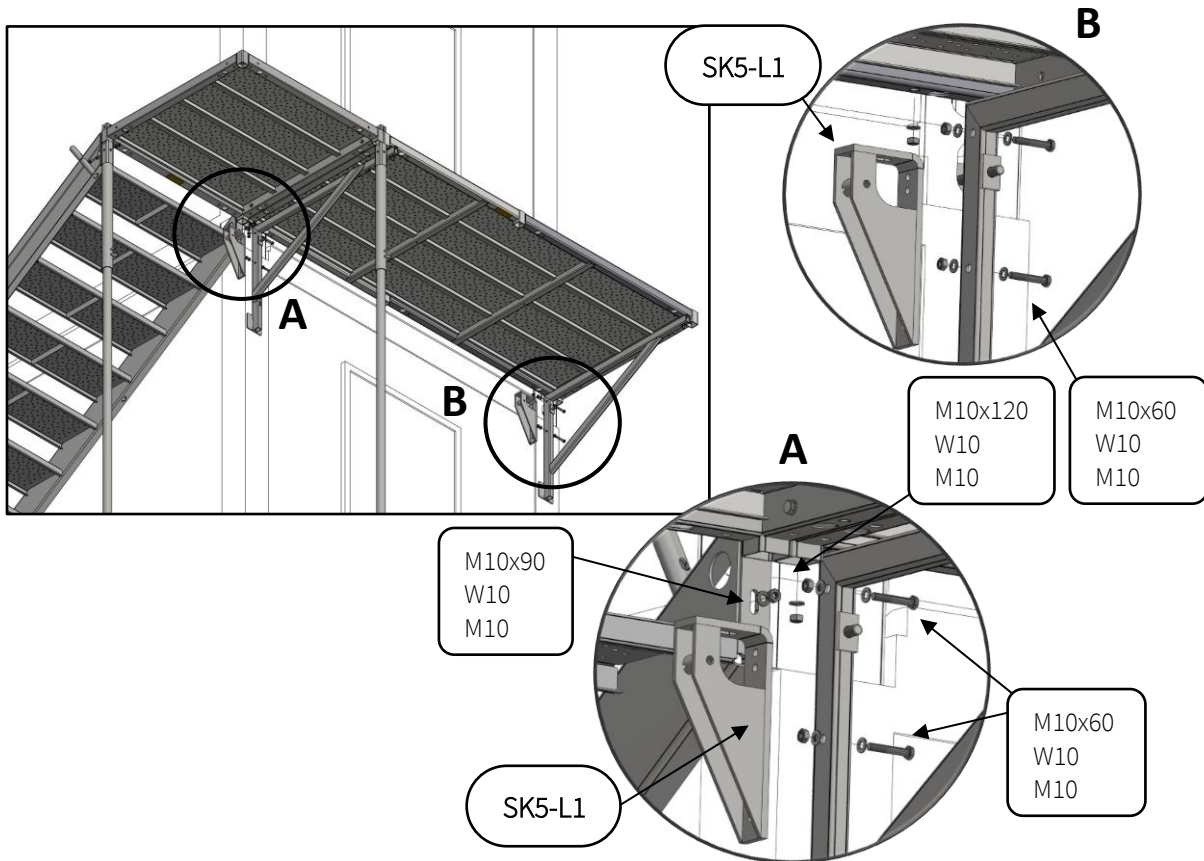
Schody posiadają haki które ułatwiają montaż, należy je zawiesić na gniazdach podestu po czym przykręcić zestawem śruba, podkładki, nakrętka.



Do podestu 1100x1100 oraz 1200x1200 schody można montować w zależności od potrzeby na czterech stronach. Do podestów o długości 2440 oraz 1690 schody należy montować na krótszej krawędzi lub w gniazdach na dłuższych krawędziach.



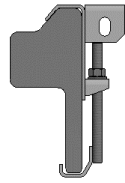
4.5. Montaż łącznika LP (SK5-L1)



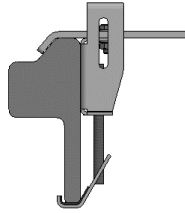
4.6. Montaż łącznika L2/L3.L11/L16

Łącznik L2/L3/L16 montowany jest na gzymsie kontenera i przykręcony jest do konstrukcji schodów kontenerowych, zapobiega on odsunięciu się podestu od kontenera w przypadku gdy podest montowany jest na jednym wsporniku i dwóch słupach wzdłuż kontenera.

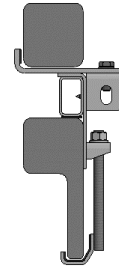
Schemat montażu L2, L3, L16



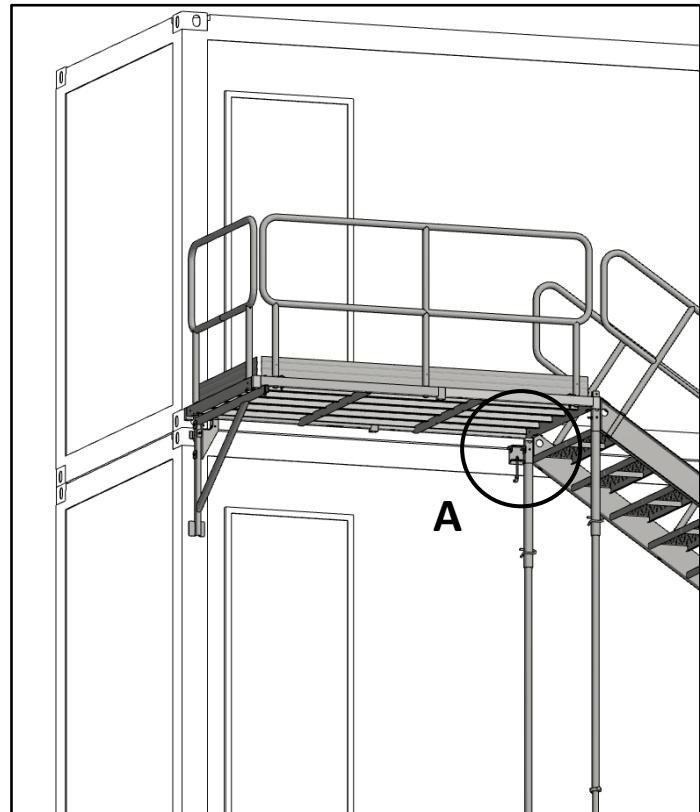
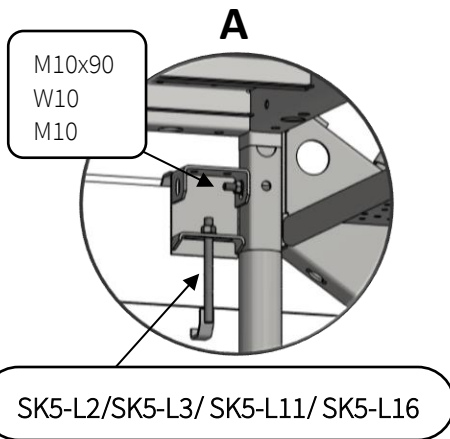
L2



L16

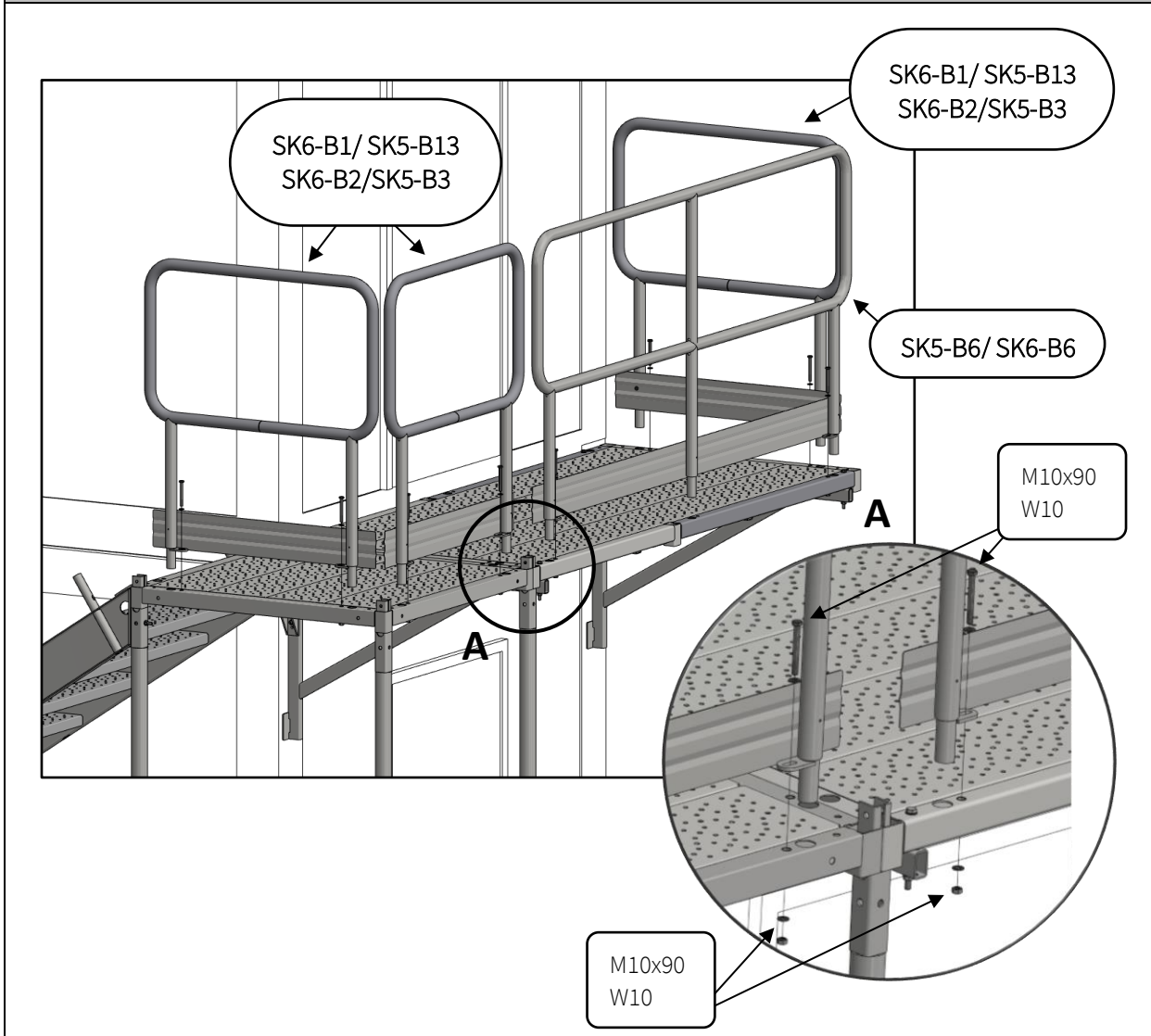


L3

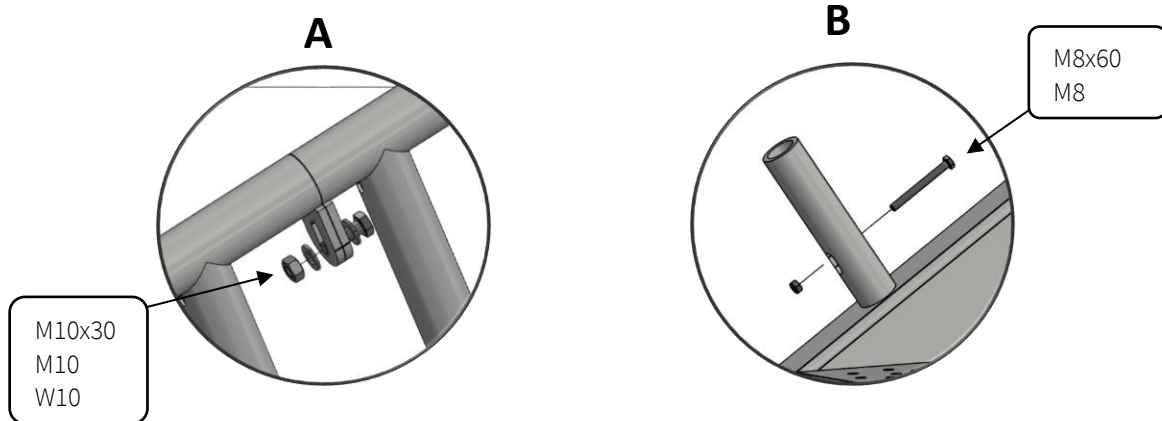
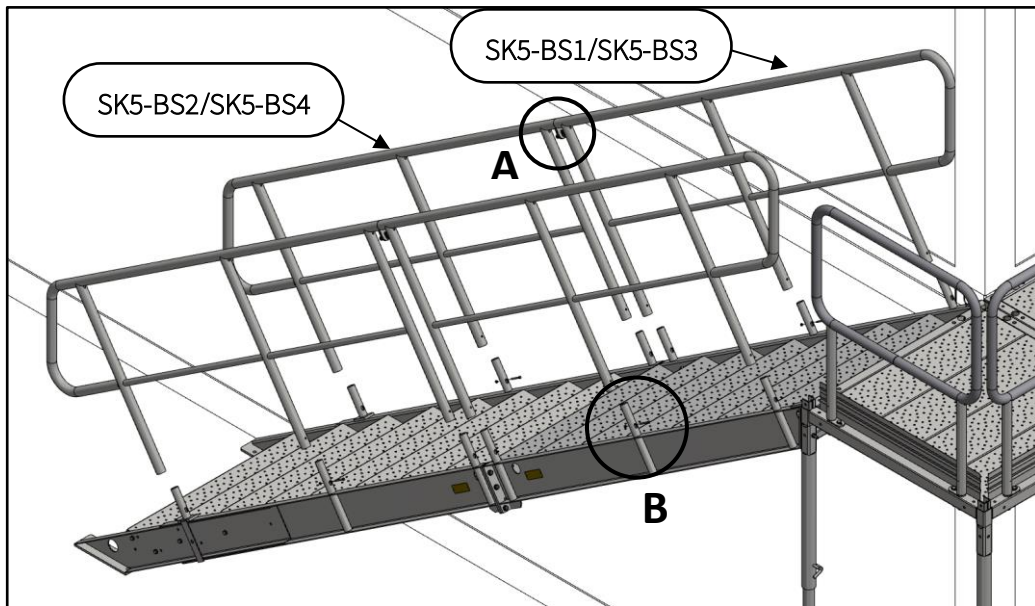


4.7. Montaż barierek

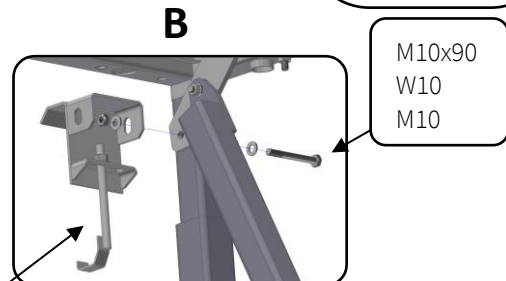
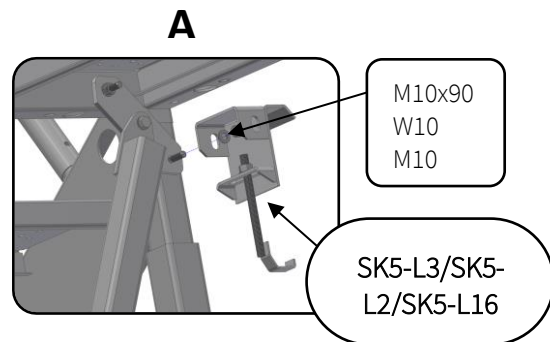
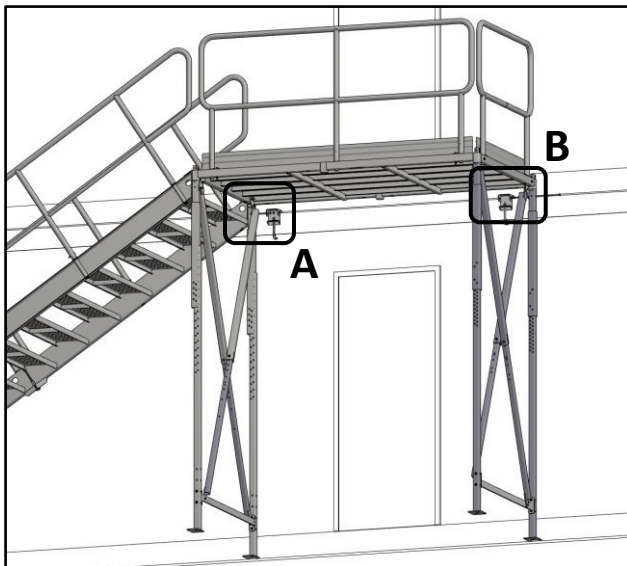
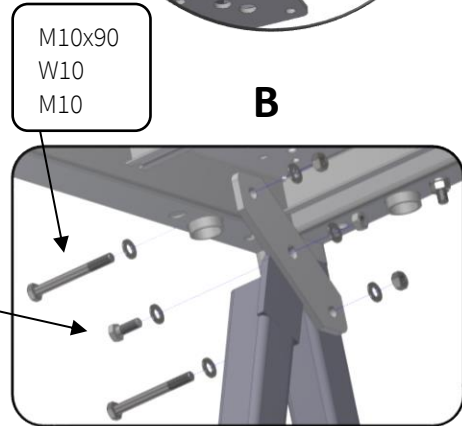
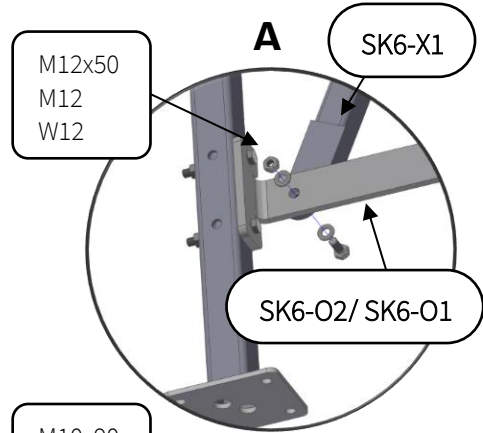
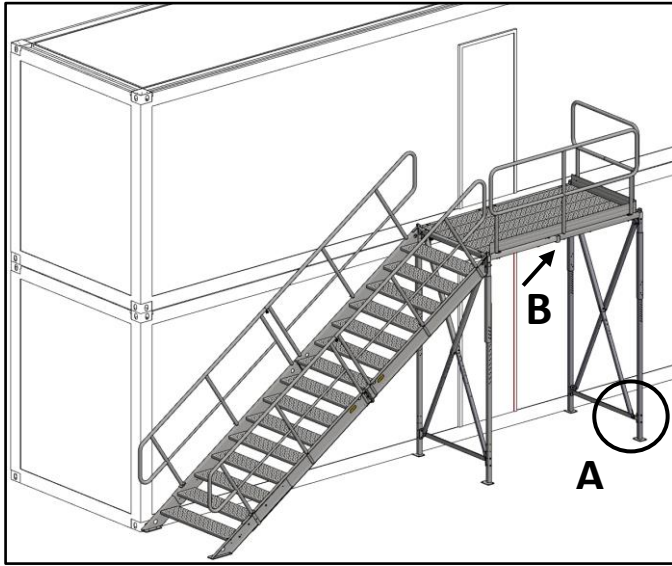
Montaż barierek odbywa się po przez osadzenie barierki w gniazda podestu następnie przykręceniu barierki do podestu zestawem śruba, podkładki, nakrętka.



Montaż barierki schodów odbywa się po przez osadzenie barierki na trzpieniach schodów, następnie zabezpieczenie jej zestawem śruba, nakrętka. Do zabezpieczenia barierki przed wyciągnięciem stosuje się co najmniej jedną śrubę na barierkę.

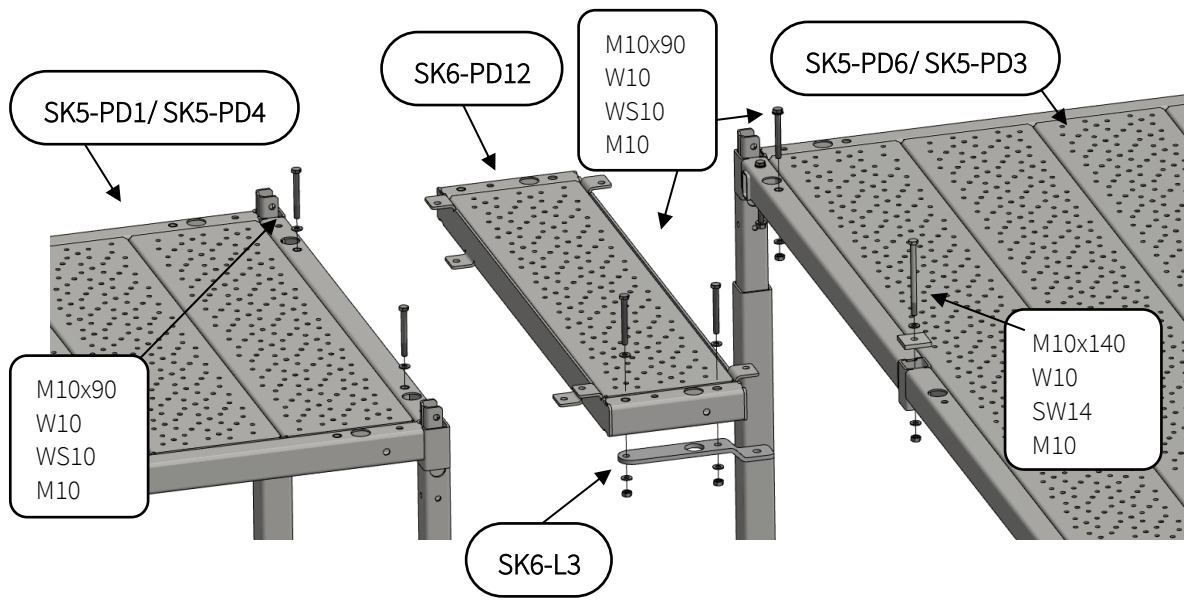
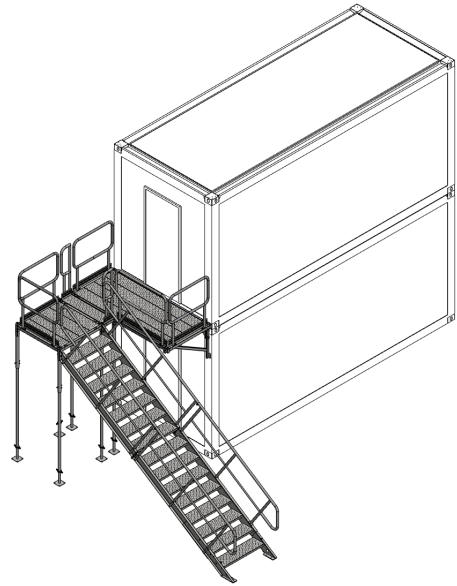
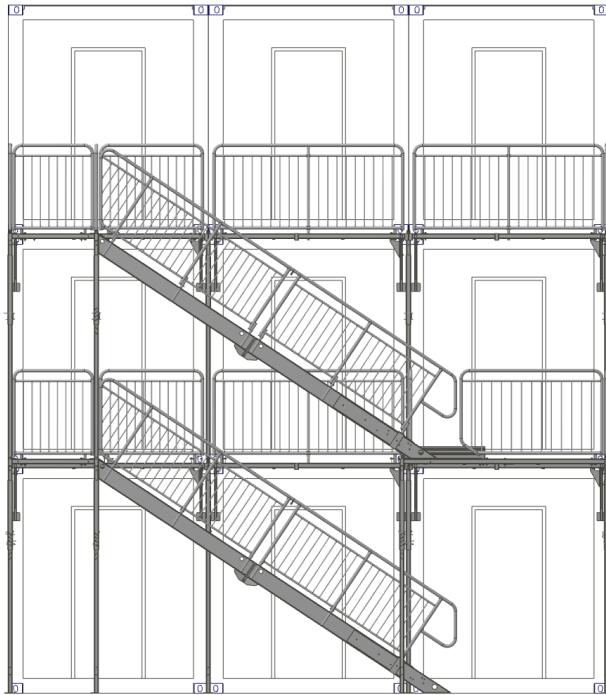


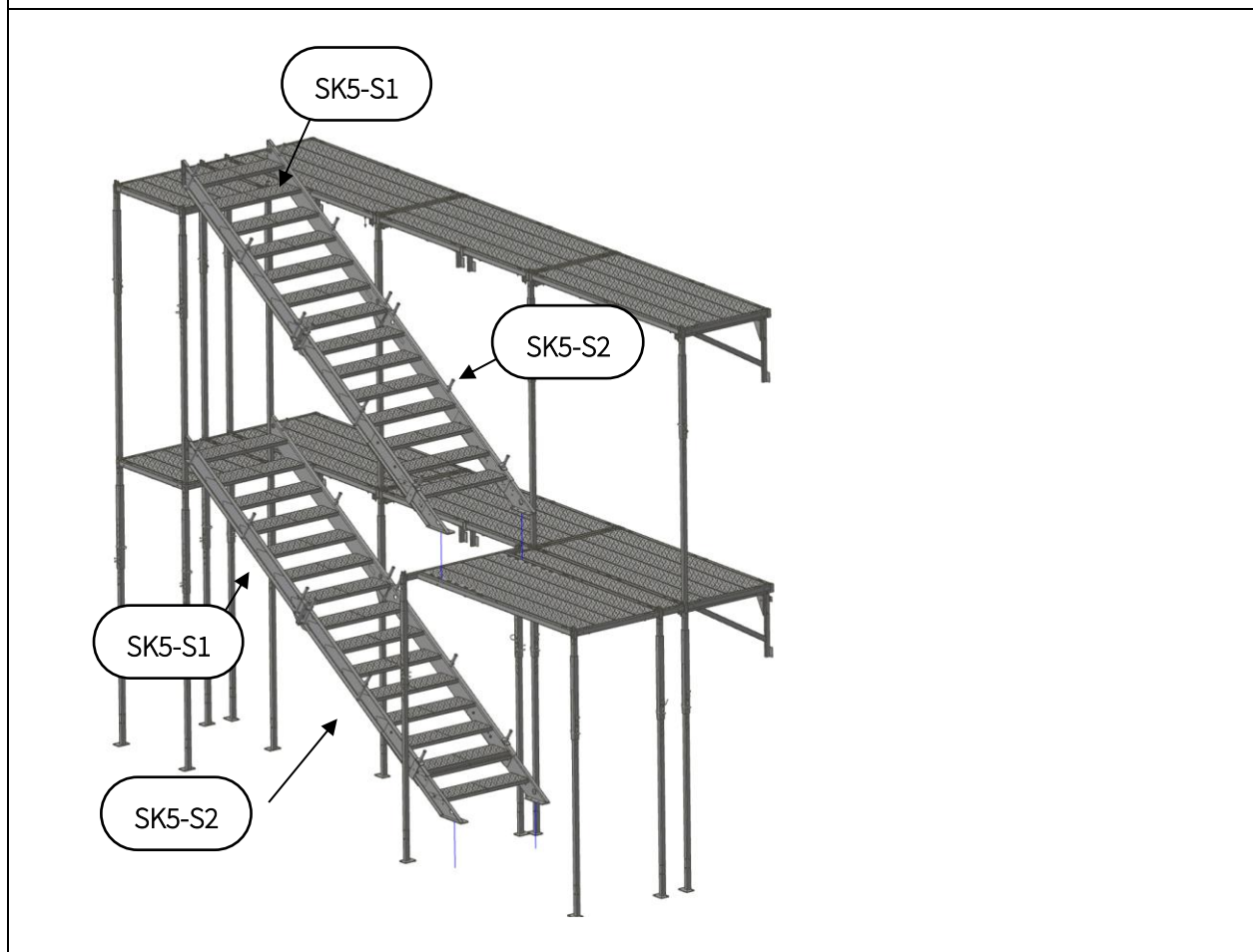
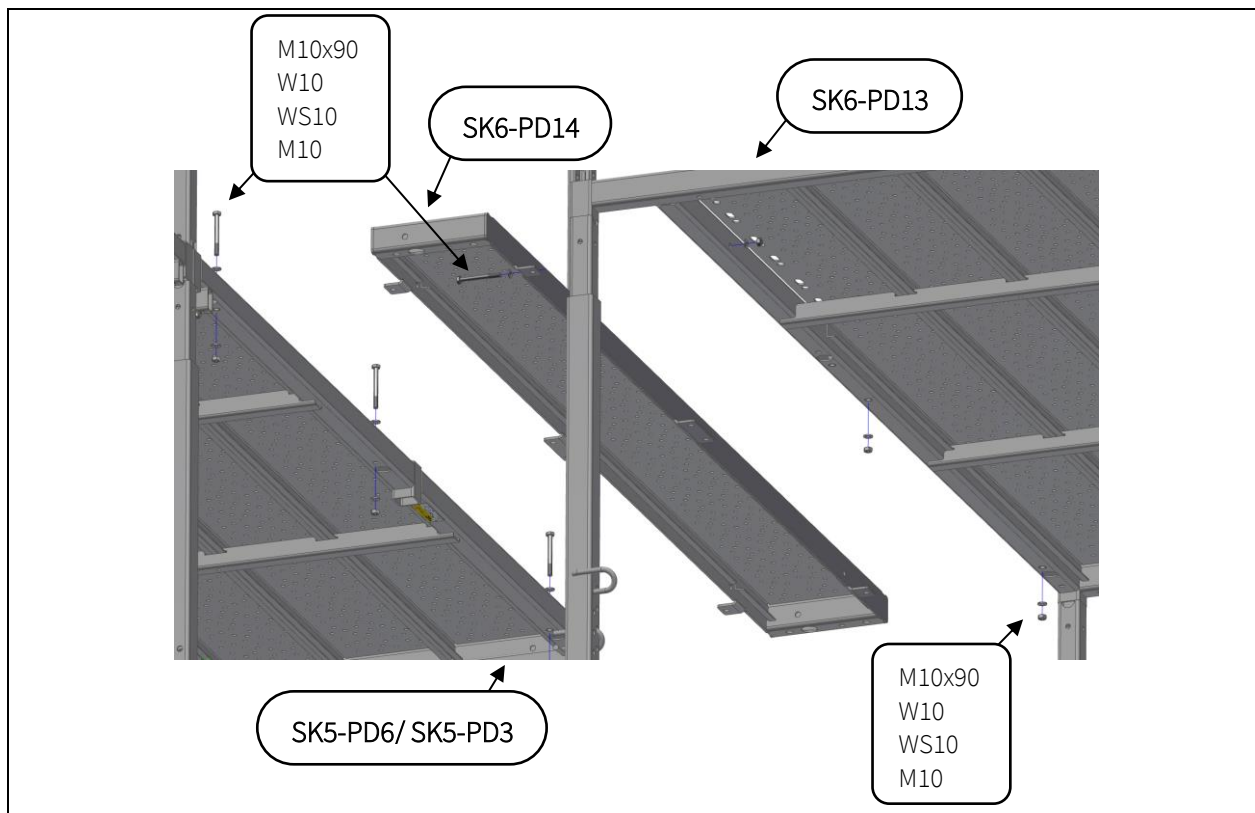
W przypadku montażu podestów tylko na słupach konieczne jest montowanie stężeń oraz przykręcenia ich do ramy kontenera łącznikami L2 lub L3

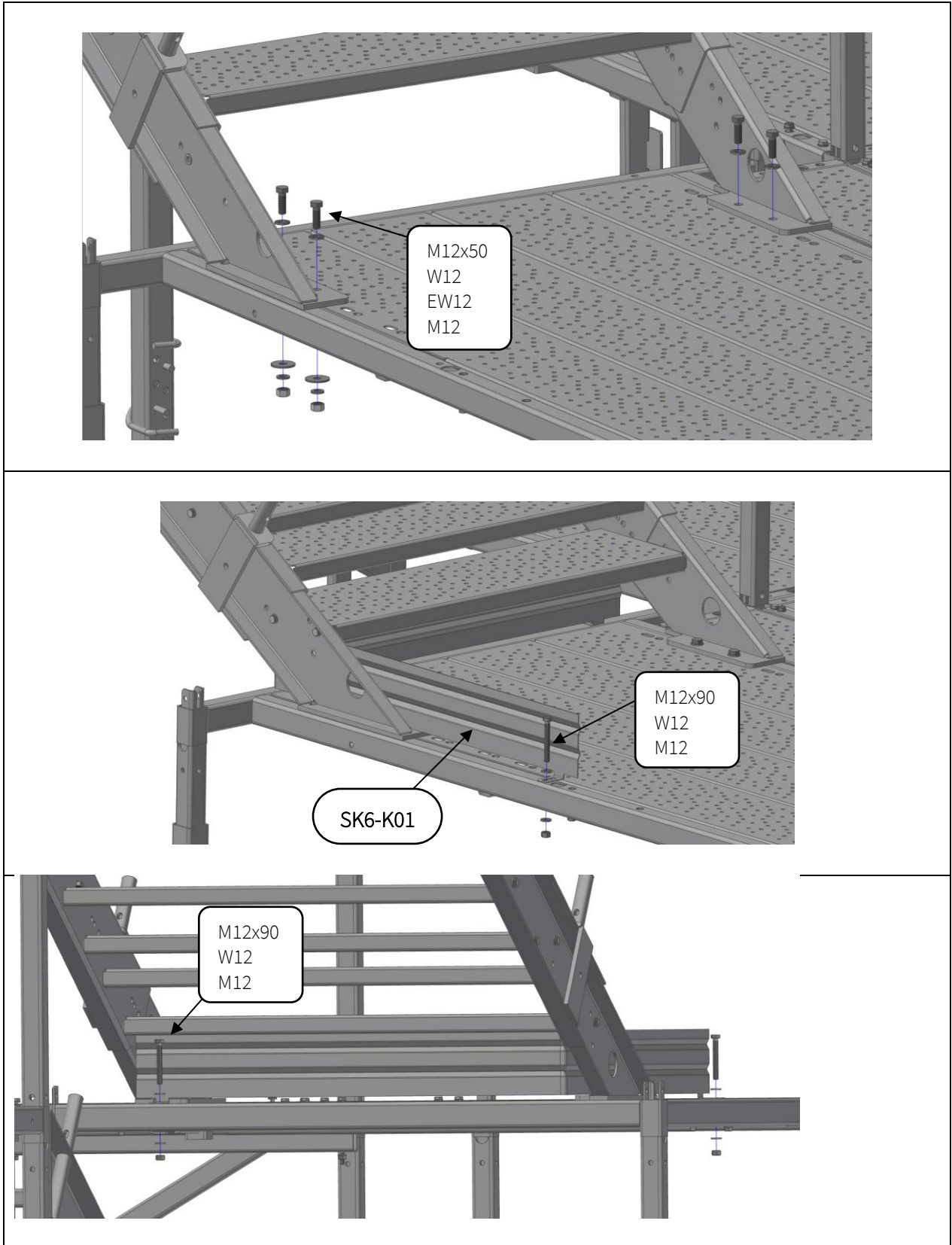


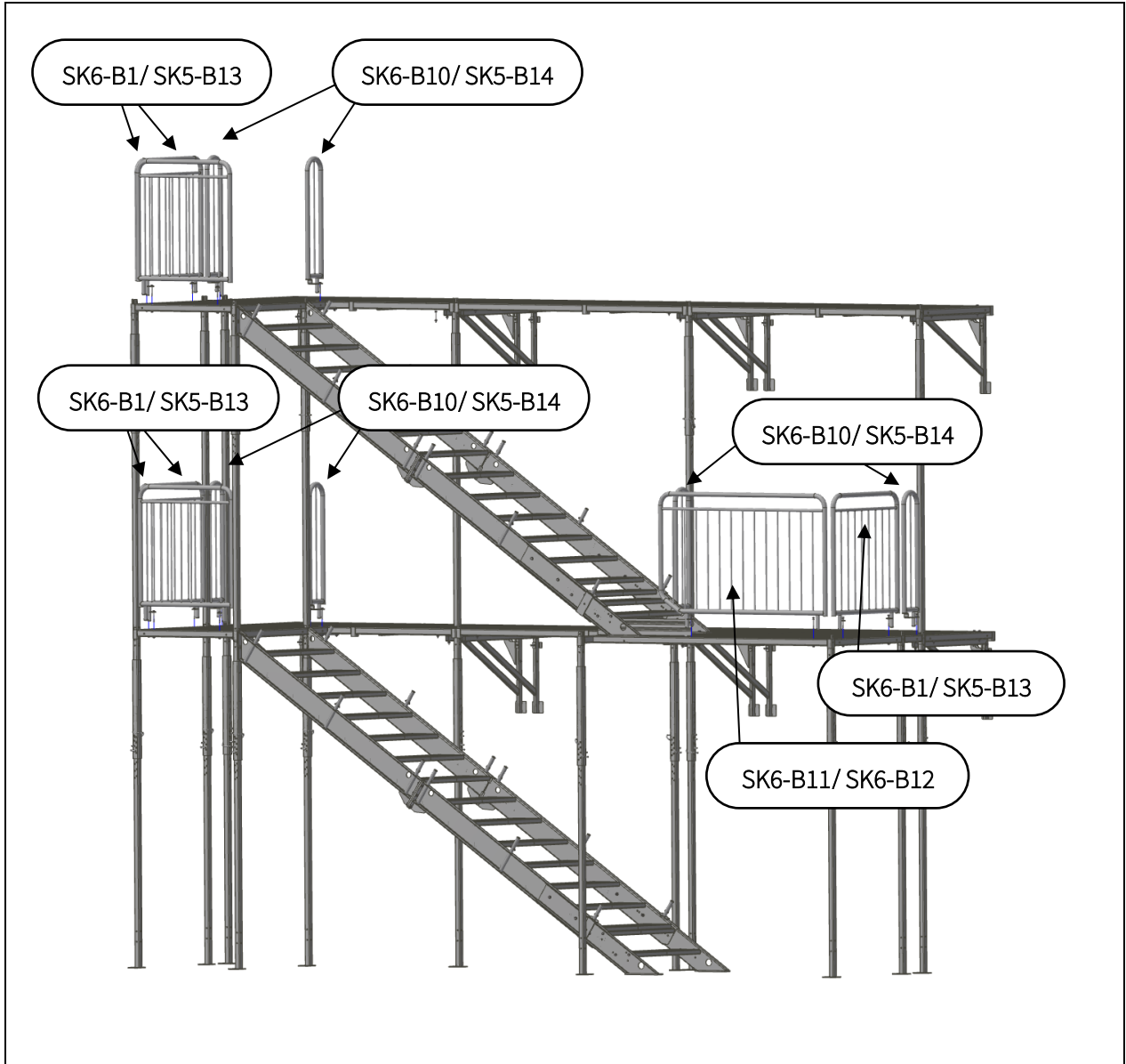
SK5-L3/SK5-L2/SK5-L16

Przy montażu konfiguracji z wejściem na drugi poziom wymagana jest minimalna ilość kontenerów biurowych – 9 szt.

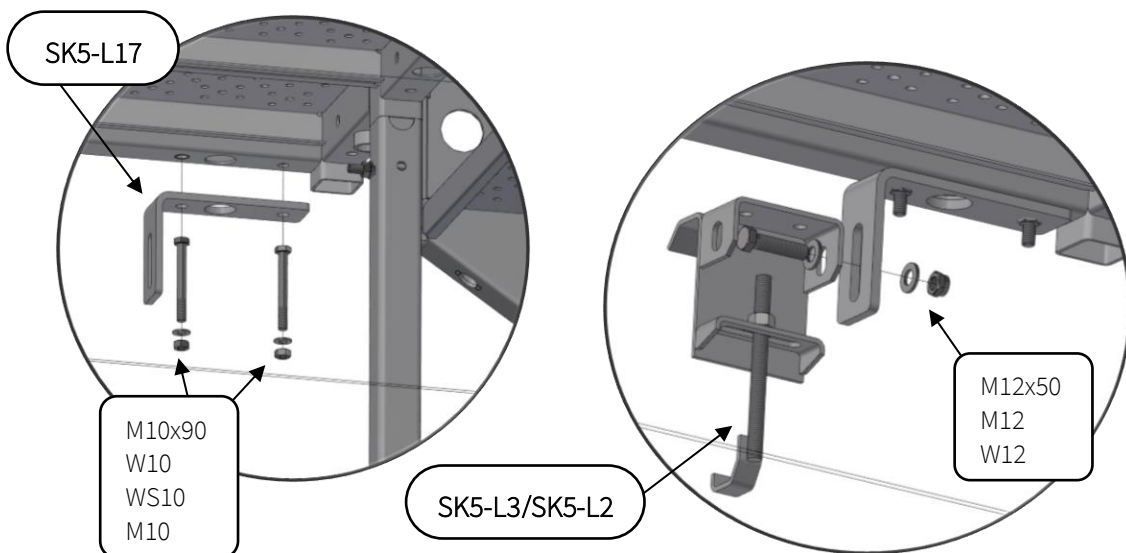
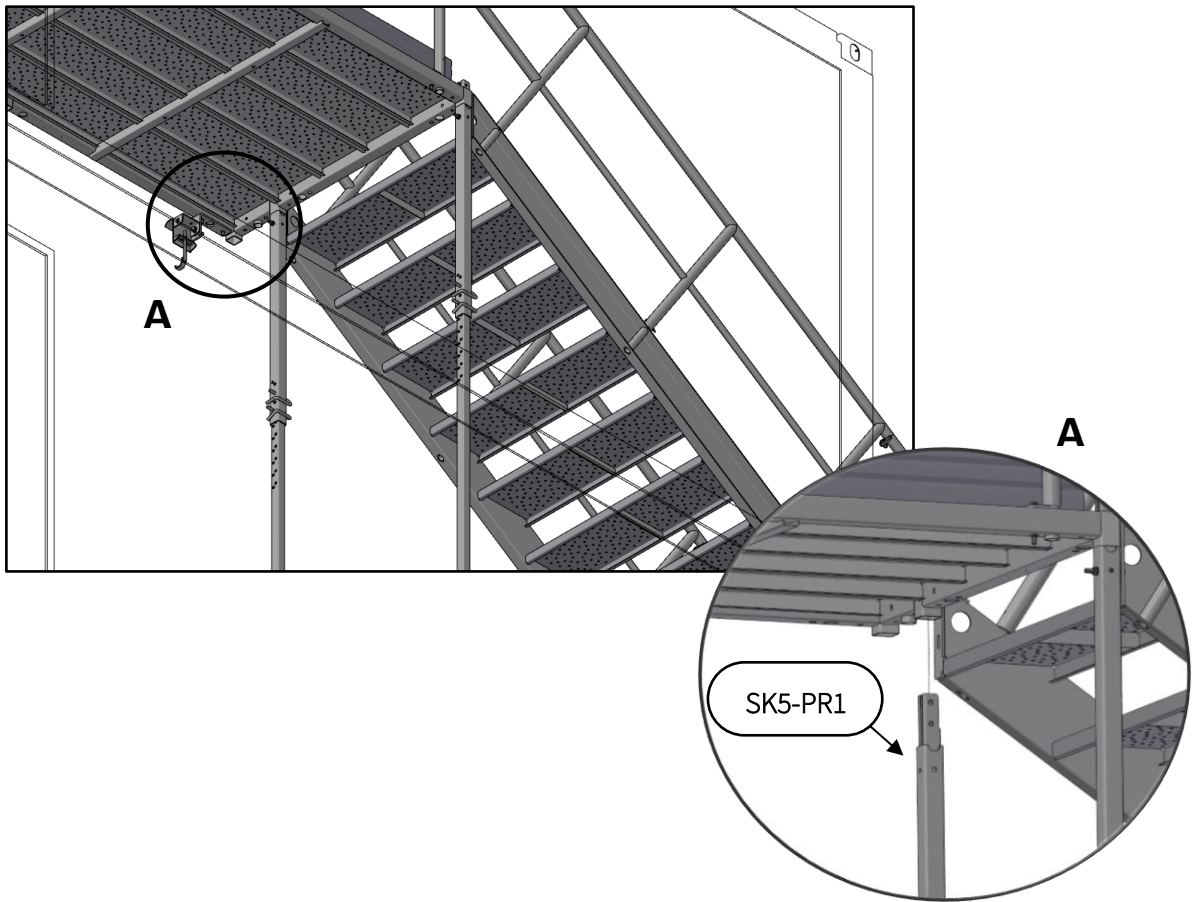




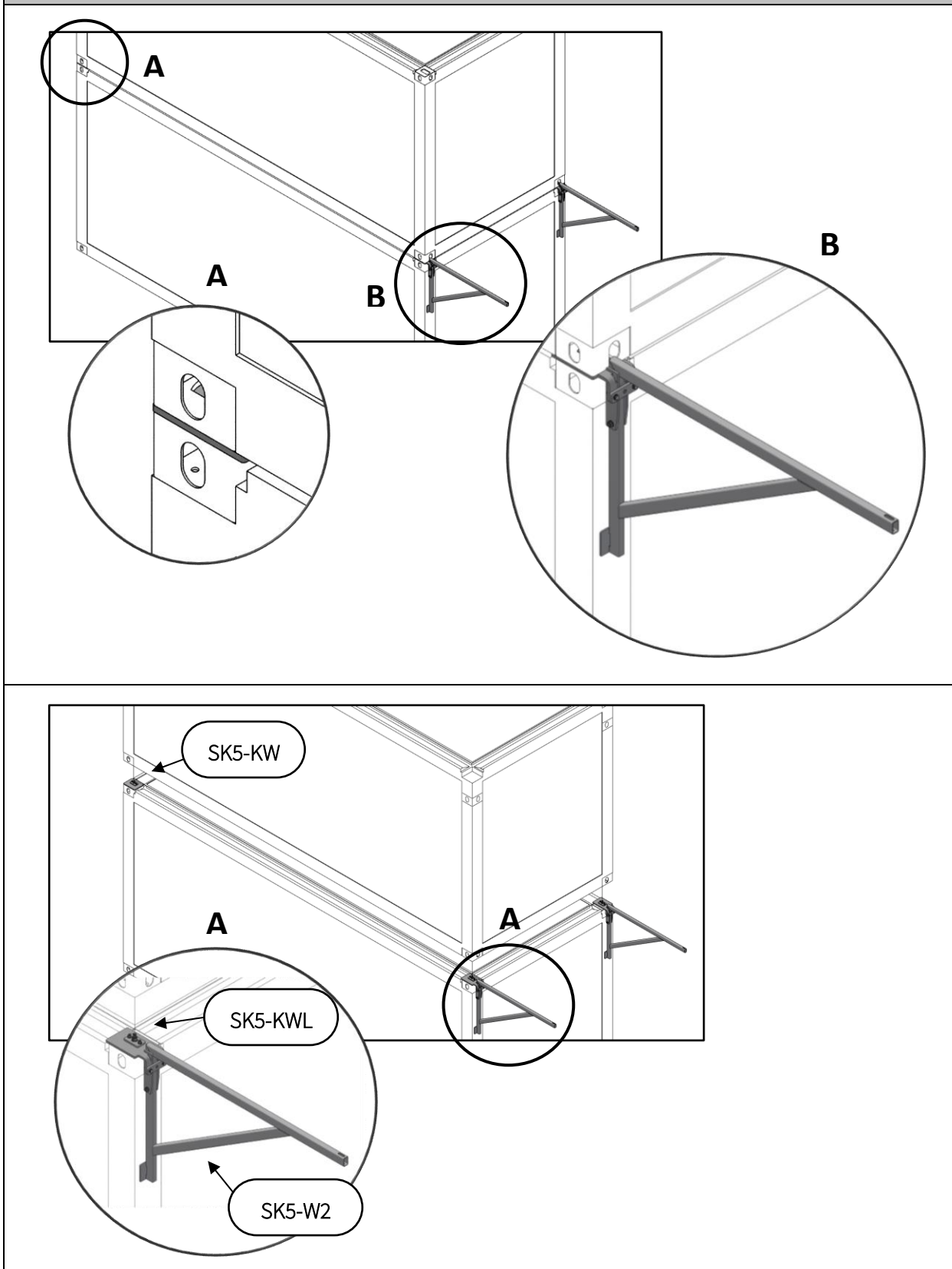


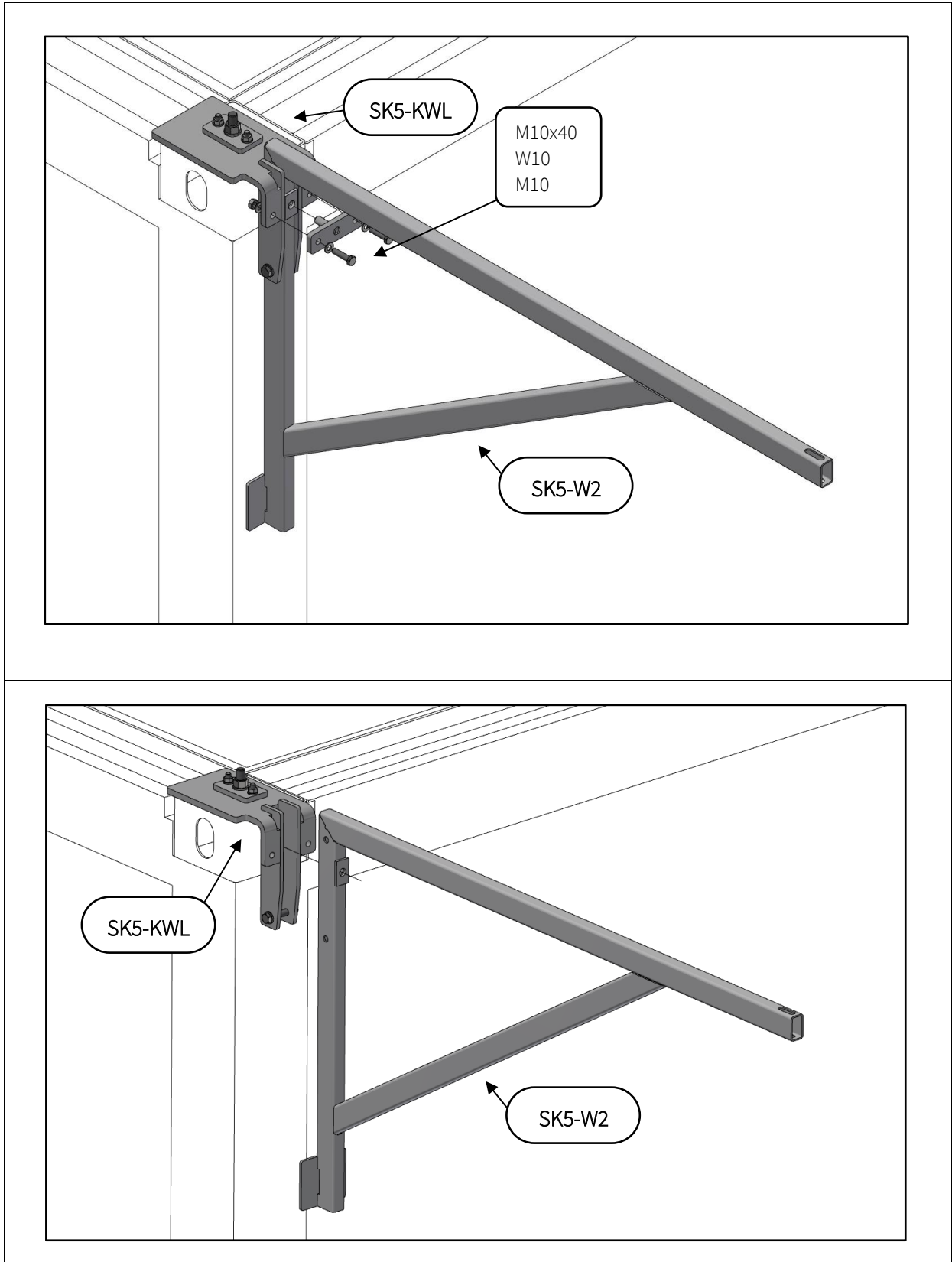


Przy montażu podestu SK-P9 należy dodatkowo zastosować łącznik SK5-L17.



Jeżeli wymagane jest obniżenie obciążenia na gniazdo kontenera, możliwe jest zastosowanie konsol wsporników SK5-KWP, SK5-KWL i SK5-KW. Zastępują one zacisk wzpornika P-SK-ZW





Po zamocowaniu konsol należy zabezpieczyć je poprzez obrót centralnej blokady.

