
Załącznik nr. 2

Zestawienie elementów

schodów LINEA



Robert Cieśla

Cieśla

.....
(Wykonał)

Piotr Abram

Piotr Abram

.....
(Sprawdził)

Miłosz Muzyka

Miłosz Muzyka

.....
(Zatwierdził)

Wydanie 1.0, kwiecień 2020

Tabela zmian

| Lp | IMIĘ I NAZWISKO | DZIAŁ | DATA ZMIANY | ZAKRES ZMIANY | UWAGI |
|----|-----------------|-------|-------------|---------------|-------|
| 1 | | | | | |
| 2 | | | | | |
| 3 | | | | | |
| 4 | | | | | |
| 5 | | | | | |
| 6 | | | | | |
| 7 | | | | | |
| 8 | | | | | |
| 9 | | | | | |
| 10 | | | | | |
| 11 | | | | | |
| 12 | | | | | |
| 13 | | | | | |
| 14 | | | | | |
| 15 | | | | | |

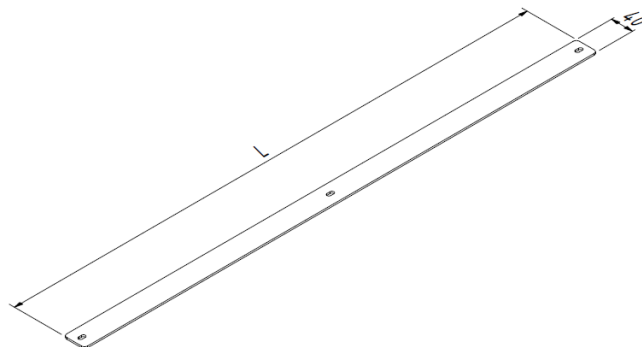
Spis treści

| | |
|---|----|
| 1. Elementy składowe | 4 |
| 2. <i>Graficzny wykaz elementów złącznych systemu LINEA</i> | 22 |

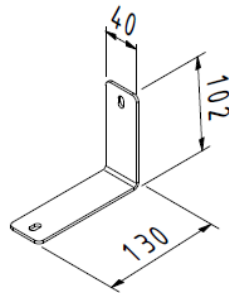
1. Elementy składowe

Podstawowymi elementami schodów LINEA są podesty i schodnia wraz z barierkami. Schody dostępne są w wariantach od 1 do 17 stopni oraz szerokości 800 mm, 900 mm, 1000mm 1100mm i 1200 mm. Konstrukcja systemu schodów modułowych LINEA przewiduje montaż górnego podestu w sześciu konfiguracjach (wymienione w Tab.1.). System schodów modułowych posiada trzypozycyjną regulację pochylenia schodów co pozwala dostosować schody do wymaganej wysokości. Tab. 2. przedstawia wysokości i zasięg schodów w zależności od ilości stopni, kąta nachylenia i wariantu podestu.

| Indeks | Masa[kg] | Wymiar L [mm] |
|--------|----------|---------------|
| LN-H22 | 0,61 | 651 |
| LN-H23 | 1,2 | 1272 |
| LN-H24 | 1,8 | 1893 |
| LN-H25 | 2,36 | 2514 |
| LN-H26 | 2,53 | 2692 |
| LN-H27 | 1,9 | 2026 |
| LN-H28 | 1,92 | 2048 |
| LN-H29 | 1,95 | 2079,3 |
| LN-H30 | 1,31 | 1396 |
| LN-H31 | 2,65 | 2824 |
| LN-H35 | 2,07 | 2204 |
| LN-H36 | 1,48 | 1583 |
| LN-H37 | 0,9 | 962 |
| LN-H38 | 0,76 | 817 |
| LN-H39 | 1,02 | 1087 |
| LN-H40 | 0,92 | 980 |
| LN-H41 | 1,01 | 1080 |
| LN-H42 | 1,1 | 1180 |
| LN-H43 | 1,2 | 1280 |
| LN-H44 | 1,3 | 1380 |

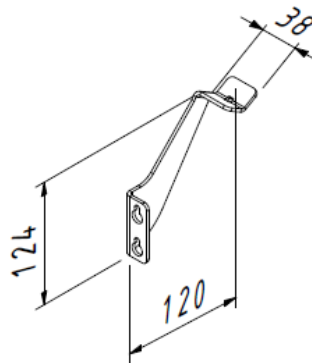


LN-H45



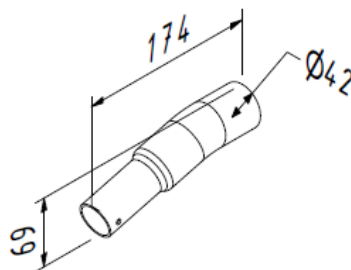
Masa: 0,21 kg

LN-H48



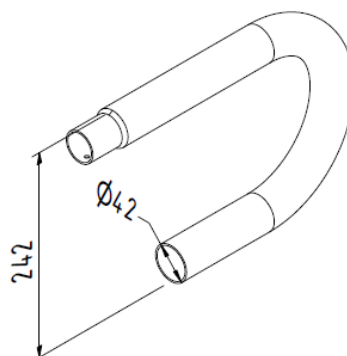
Masa: 0,15 kg

LN-H49



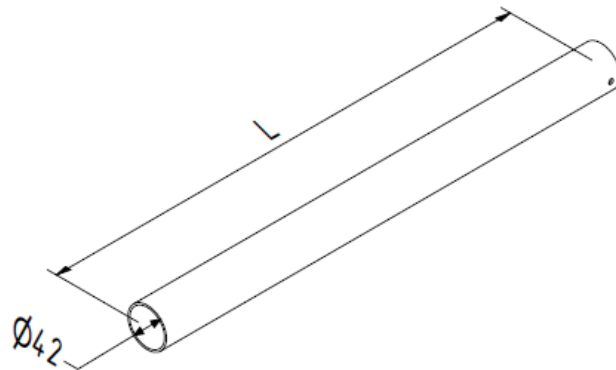
Masa: 0,32 kg

LN-H50

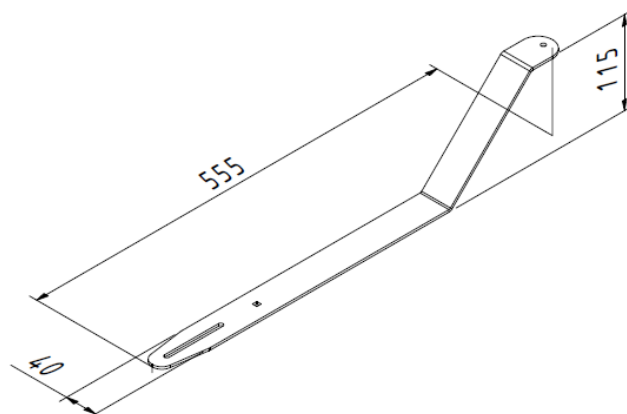


Masa: 1,34 kg

| Indeks | Masa[kg] | Wymiar L [mm] |
|--------|----------|---------------|
| LN-H11 | 5,98 | 3000 |
| LN-H12 | 3,99 | 2000 |
| LN-H13 | 2,99 | 1500 |
| LN-H14 | 2,39 | 1200 |
| LN-H15 | 1 | 500 |
| LN-H17 | 1,87 | 941 |
| LN-H18 | 2,07 | 1041 |
| LN-H19 | 2,27 | 1141 |
| LN-H20 | 2,47 | 1241 |
| LN-H21 | 2,67 | 1341 |
| LN-H32 | 2,29 | 1147 |
| LN-H33 | 2,83 | 1422 |
| LN-H34 | 0,66 | 332 |
| LN-H46 | 7,97 | 4000 |
| LN-H47 | 9,96 | 5000 |

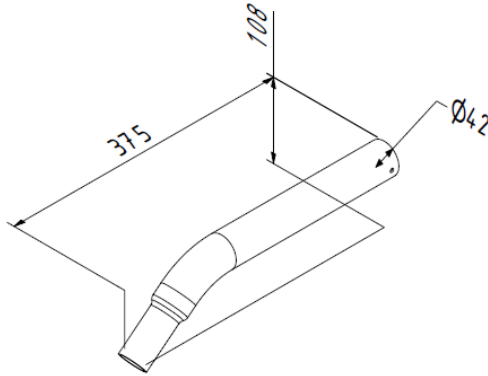


LN-H09



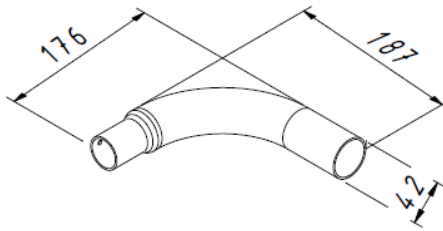
Masa: 0,54 kg

LN-H08



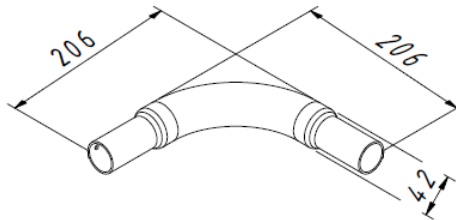
Masa: 0, 0,36 kg

LN-H07



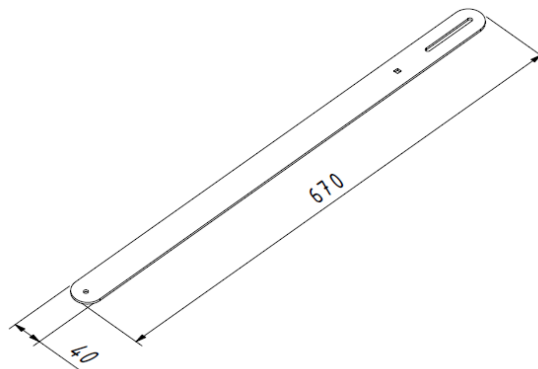
Masa: 0,53 kg

LN-H06



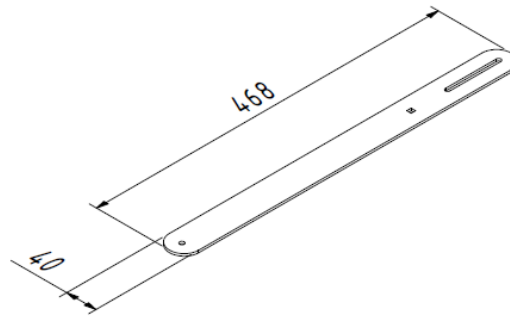
Masa: 0,6 kg

LN-H05



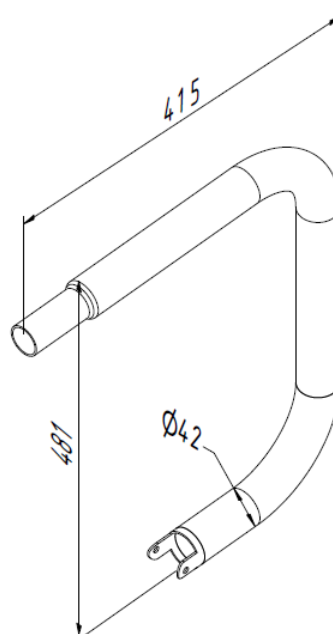
Masa: 0,61 kg

LN-H04



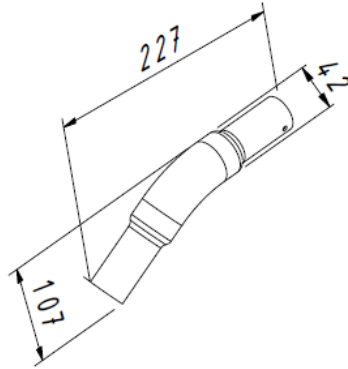
Masa: 0,42 kg

LN-H03



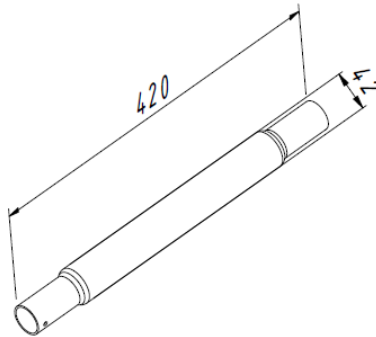
Masa: 1,85 kg

AI-H02



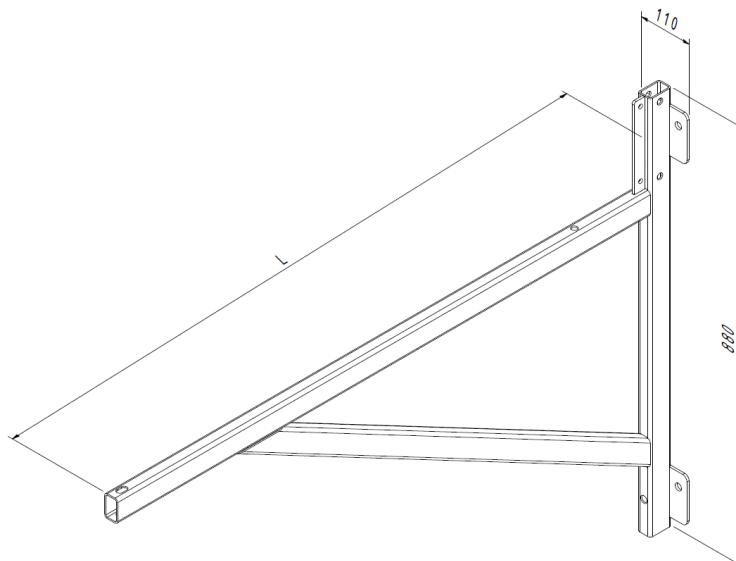
Masa: 0,42 kg

LN-H01

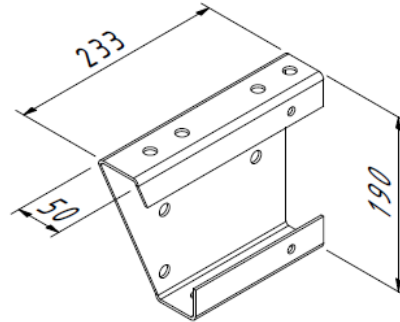


Masa: 0,79 kg

| Indeks | Masa[kg] | Wymiar L [mm] |
|--------|----------|---------------|
| LN-C01 | 10,44 | 1086 |
| LN-C02 | 10,77 | 1186 |
| LN-C03 | 11,10 | 1286 |
| LN-C04 | 11,43 | 1386 |
| LN-C05 | 11,76 | 1486 |

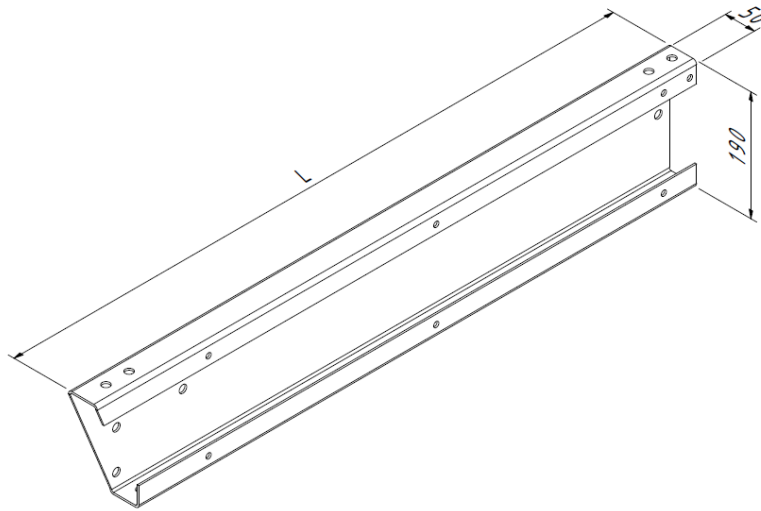


LN-B50/ LN-B49

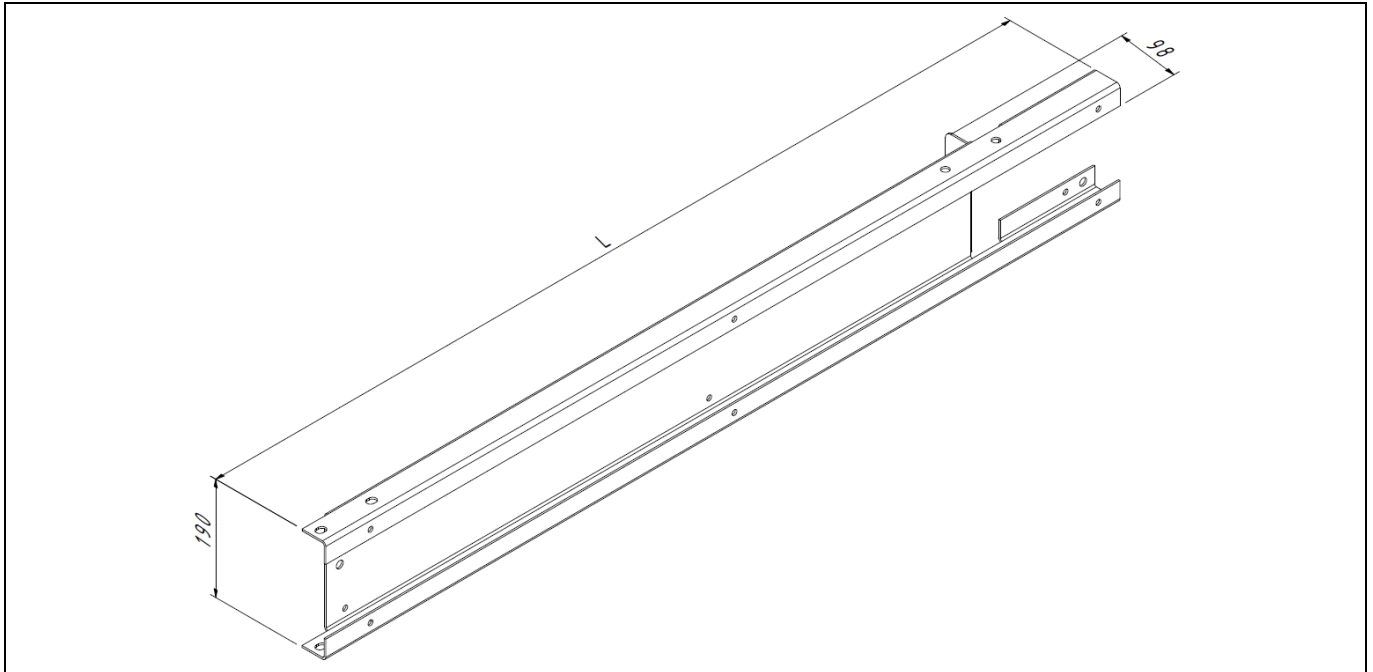


Masa: 1,53 kg

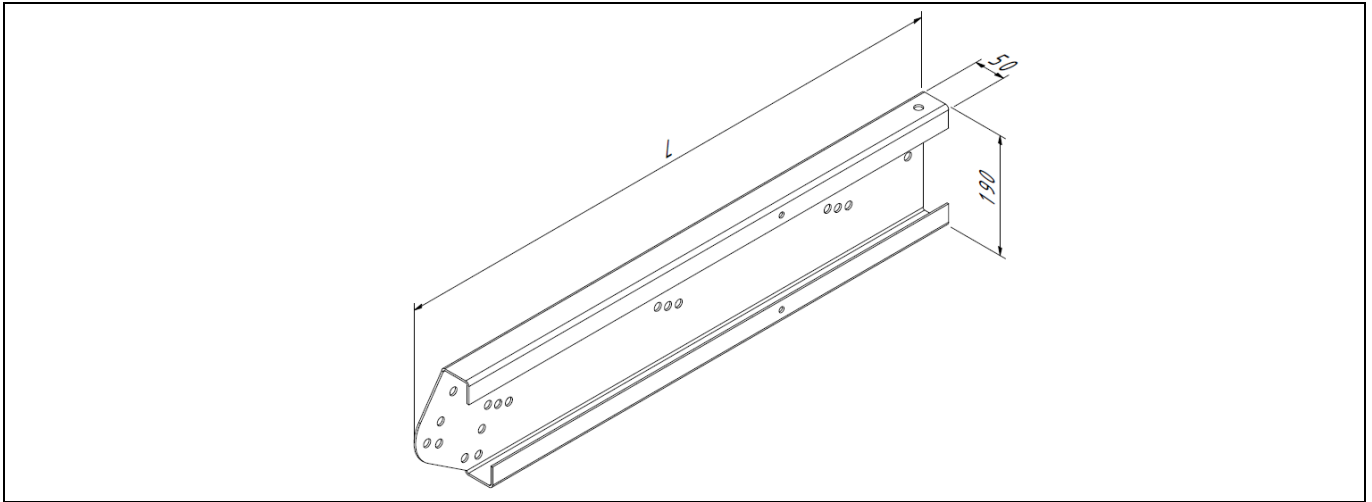
| Indeks | Masa[kg] | Wymiar L [mm] |
|--------|----------|---------------|
| LN-B01 | 7,94 | 1036 |
| LN-B02 | 7,94 | 1036 |
| LN-B03 | 10,1 | 1306 |
| LN-B04 | 10,1 | 1306 |



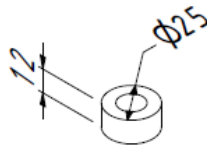
| Indeks | Masa[kg] | Wymiar L [mm] |
|--------|----------|---------------|
| LN-B05 | 7,78 | 1073 |
| LN-B06 | 8,58 | 1173 |
| LN-B07 | 9,38 | 1273 |
| LN-B08 | 10,18 | 1373 |
| LN-B10 | 10,98 | 1473 |



| Indeks | Masa[kg] | Wymiar L [mm] |
|--------|----------|---------------|
| LN-B31 | 19,32 | 2480 |
| LN-B32 | 16,85 | 2170 |
| LN-B33 | 14,38 | 1858 |
| LN-B34 | 11,91 | 1548 |
| LN-B35 | 9,435 | 1238 |
| LN-B36 | 6,96 | 928 |
| LN-B37 | 4,49 | 567 |
| LN-B38 | 2,02 | 306 |
| LN-B41 | 19,32 | 2480 |
| LN-B42 | 16,85 | 2170 |
| LN-B43 | 14,38 | 1858 |
| LN-B44 | 11,91 | 1548 |
| LN-B45 | 9,435 | 1238 |
| LN-B46 | 6,96 | 928 |
| LN-B47 | 4,49 | 567 |
| LN-B48 | 2,02 | 306 |

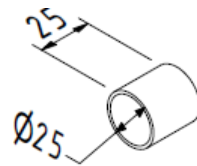


LN-T02



Masa: 0,03 kg

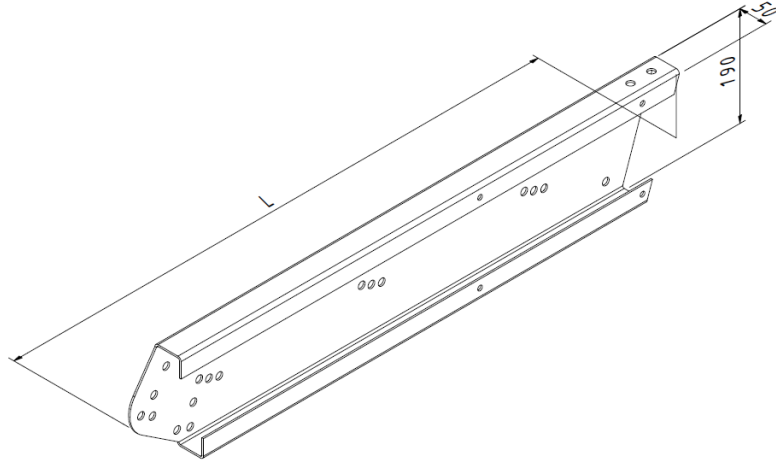
LN-T01



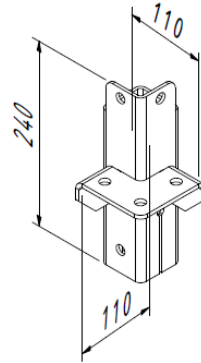
Masa: 0,02 kg

| Indeks | Masa[kg] | Wymiar L [mm] |
|--------|----------|---------------|
| LN-B12 | 22,14 | 2866 |
| LN-B13 | 19,69 | 2555 |
| LN-B14 | 17,21 | 2245 |
| LN-B15 | 14,74 | 1934 |
| LN-B16 | 12,26 | 1624 |
| LN-B17 | 9,79 | 1313 |
| LN-B18 | 7,31 | 1002 |
| LN-B19 | 4,84 | 692 |
| LN-B20 | 2,36 | 382 |
| LN-B22 | 22,14 | 2866 |
| LN-B23 | 19,69 | 2555 |
| LN-B24 | 17,21 | 2245 |
| LN-B25 | 14,74 | 1934 |
| LN-B26 | 12,26 | 1624 |
| LN-B27 | 9,79 | 1313 |

| | | |
|--------|------|------|
| LN-B28 | 7,31 | 1002 |
| LN-B29 | 4,84 | 692 |
| LN-B30 | 2,36 | 382 |

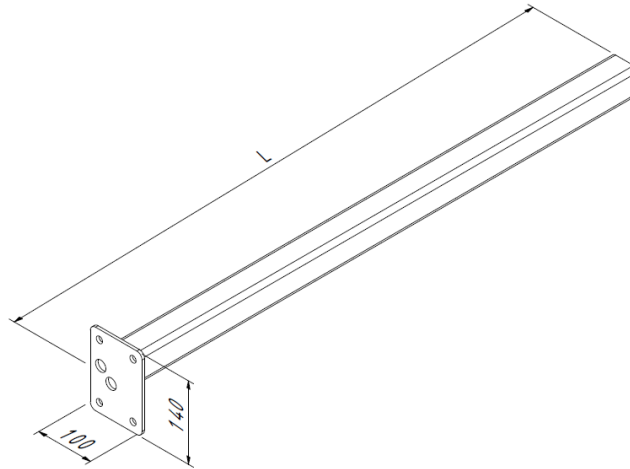


LN-S01

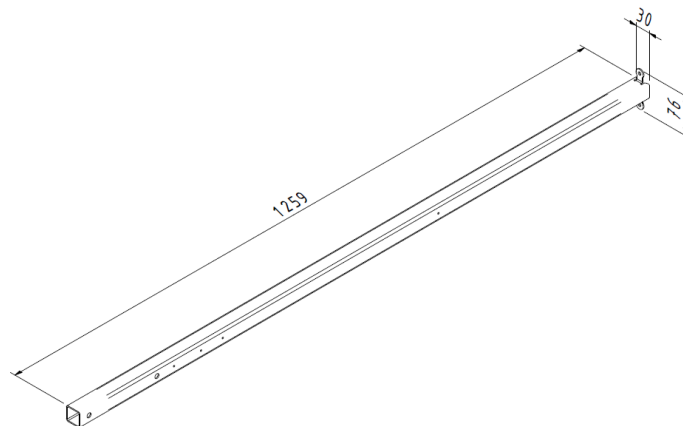


Masa: 1,76 kg

| Indeks | Masa[kg] | Wymiar L [mm] |
|--------|----------|---------------|
| LN-S02 | 23,26 | 3388 |
| LN-S03 | 20,69 | 3005 |
| LN-S04 | 13,96 | 2005 |
| LN-S05 | 10,6 | 1505 |
| LN-S06 | 7,23 | 1005 |

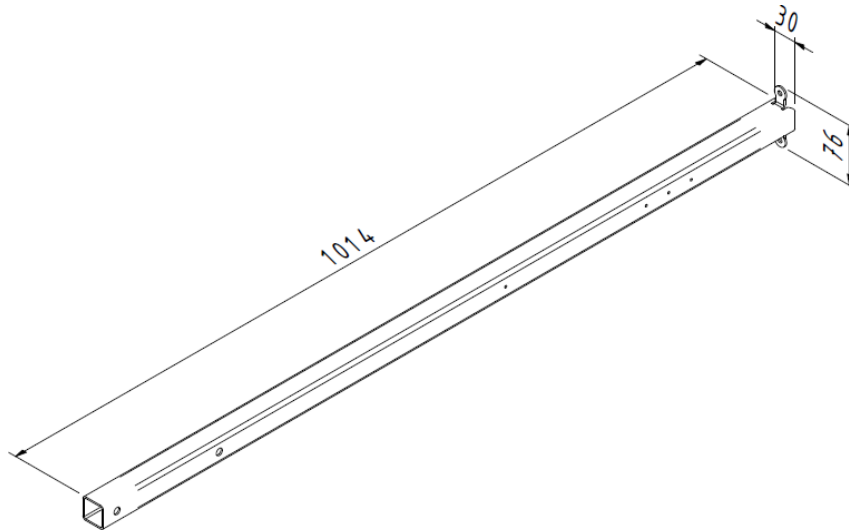


LN-R04



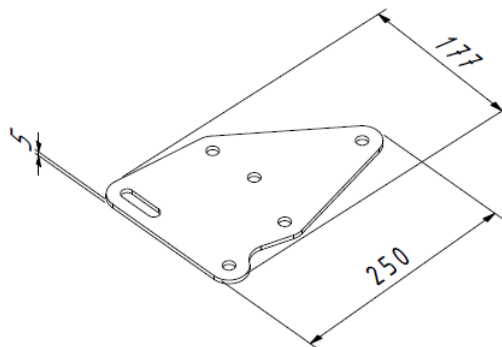
Masa: 2,11 kg

LN-R05



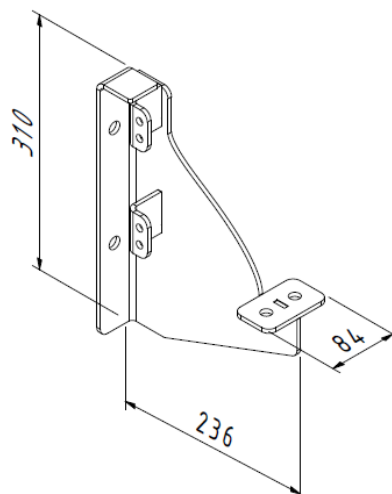
Masa: 1,70 kg

LN-L16



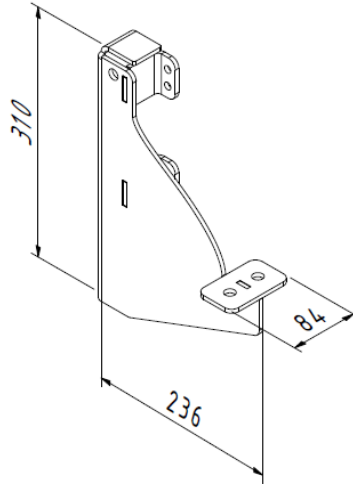
Masa: 1,18kg

LN-L17



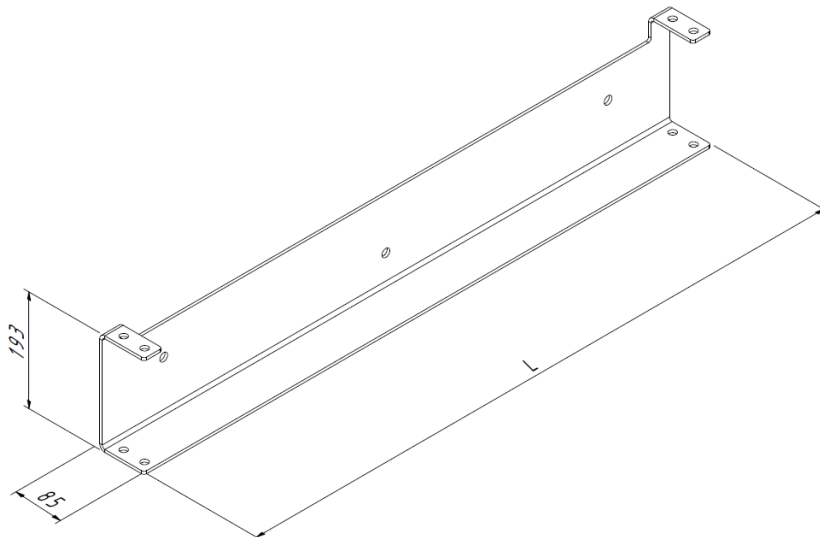
Masa: 2,55 kg

LN-L05

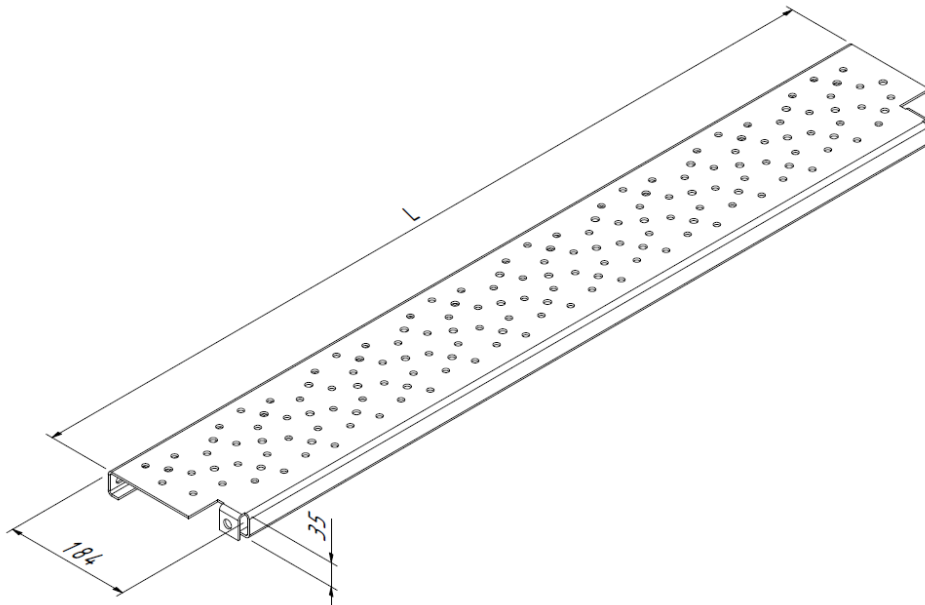


Masa: 2,55 kg

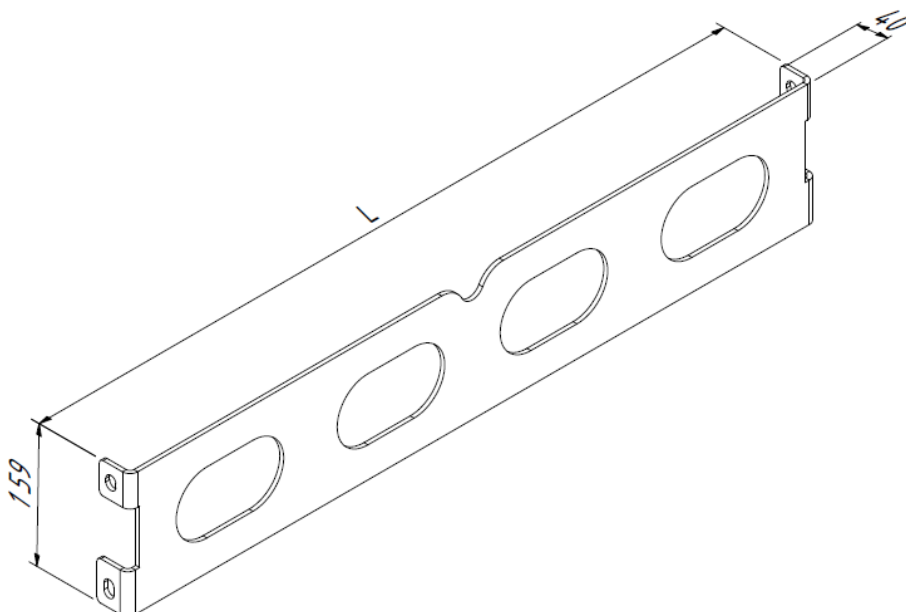
| Indeks | Masa[kg] | Wymiar L [mm] |
|--------|----------|---------------|
| LN-L18 | 8,24 | 885 |
| LN-L19 | 9,14 | 985 |
| LN-L20 | 10,04 | 1085 |
| LN-L21 | 10,95 | 1185 |
| LN-L22 | 11,85 | 1285 |



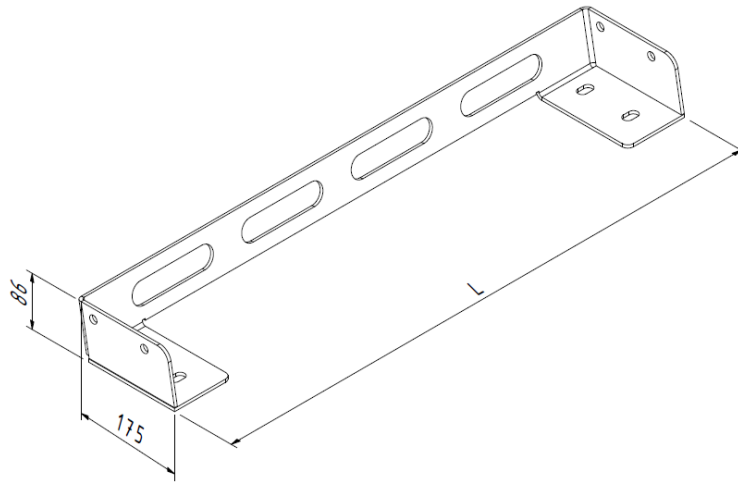
| Indeks | Masa[kg] | Wymiar L [mm] |
|--------|----------|---------------|
| LN-P01 | 5,74 | 970 |
| LN-P03 | 7,39 | 1240 |



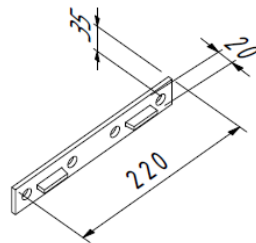
| Indeks | Masa[kg] | Wymiar L [mm] |
|--------|----------|---------------|
| LN-L11 | 3,50 | 798 |
| LN-L12 | 4,12 | 898 |
| LN-L13 | 4,75 | 998 |
| LN-L14 | 5,37 | 1098 |
| LN-L15 | 6,00 | 1198 |



| Indeks | Masa[kg] | Wymiar L [mm] |
|--------|----------|---------------|
| LN-L06 | 4,35 | 1000 |
| LN-L07 | 3,88 | 800 |
| LN-L08 | 4,11 | 900 |
| LN-L09 | 4,59 | 1100 |
| LN-L10 | 4,83 | 1200 |

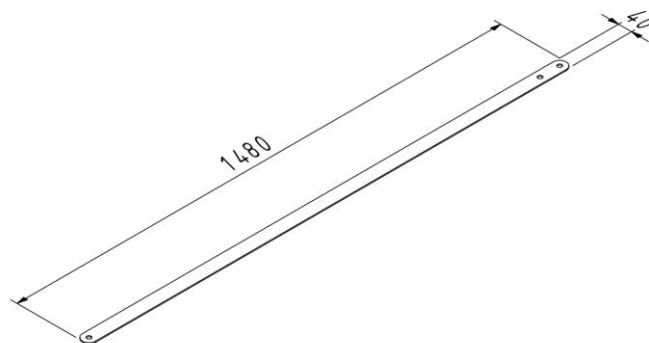


LN-L04



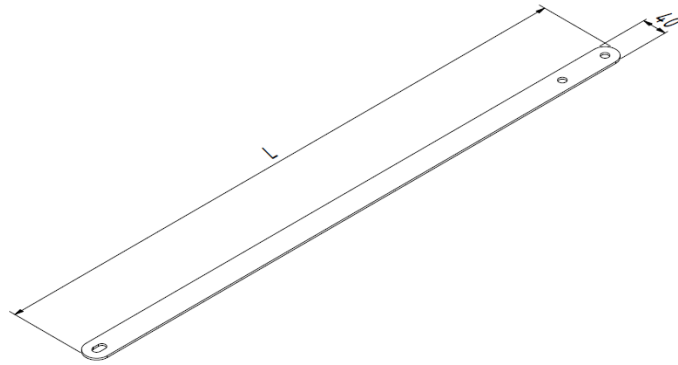
Masa: 0,32 kg

LN-L23

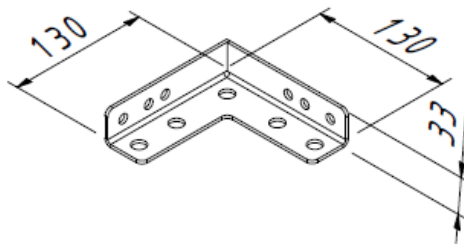


Masa: 1,38 kg

| Indeks | Masa[kg] | Wymiar L [mm] |
|--------|----------|---------------|
| LN-L24 | 1,20 | 1293 |
| LN-L26 | 1,10 | 1193 |
| LN-L27 | 1,00 | 1093 |
| LN-L28 | 0,91 | 993 |
| LN-L29 | 0,82 | 893 |

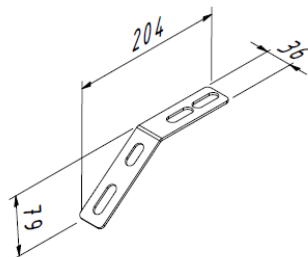


LN-L25



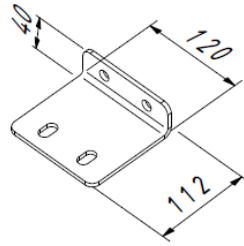
Masa: 0,345 kg

LN-L02



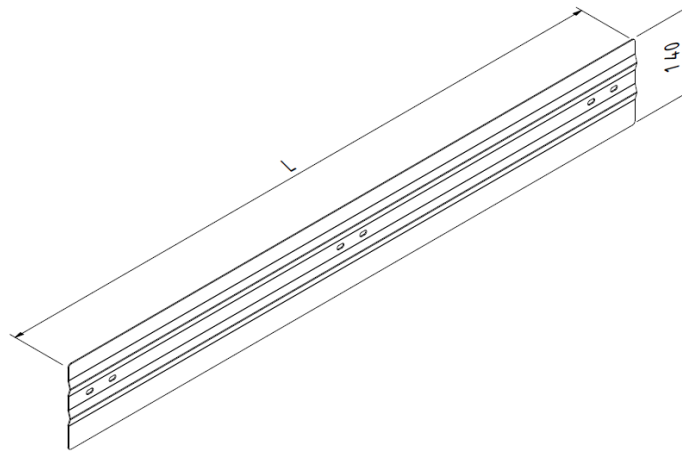
Masa: 0,154 kg

LN-L01

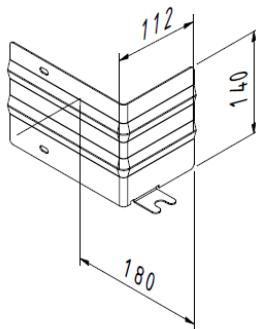


Masa: 0,64 kg

| Indeks | Masa[kg] | Wymiar L [mm] |
|--------|----------|---------------|
| LM-K01 | 1,79 | 1073 |
| LM-K02 | 1,95 | 1173 |
| LM-K03 | 2,12 | 1273 |
| LM-K04 | 2,28 | 1373 |
| LM-K05 | 2,45 | 1473 |
| LM-K06 | 1,84 | 1101 |
| LM-K08 | 1,89 | 1132 |
| LM-K09 | 2,33 | 1399 |

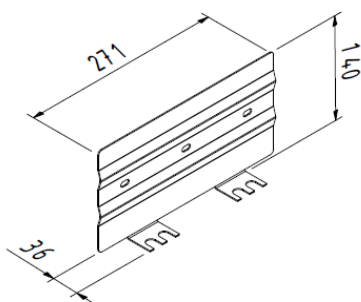


LN-K11



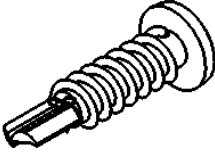
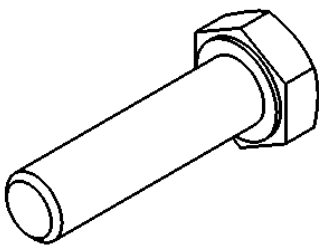

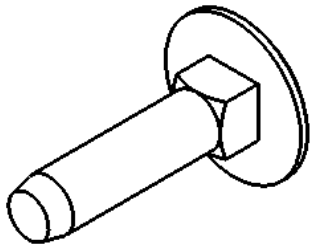
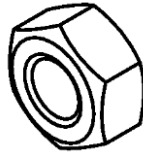

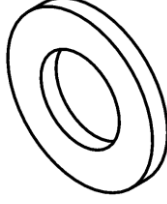
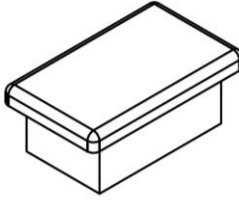
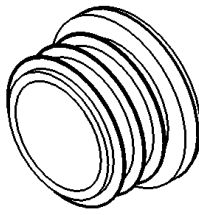
Masa: 0,49 kg

LM-K07



Masa: 0,47 kg

2. Graficzny wykaz elementów złącznych systemu LINEA

| | | |
|--|--|---|
|  <p>WK4,8X16</p> |  <p>M12x90 M12x80 M12x70 M12x35 M12x30</p>  <p>M8x80 M8x45 M8x25</p> |  <p>MZ5x16</p> |
|  <p>M12 M8</p> |  <p>WS12 WS8</p> |  <p>W12 W8 W5</p> |
| |  <p>M-ZW-50x30</p> |  <p>M-ZW-42,4</p> |