

TAS

Escalier

Le système TAS est une structure multifonctionnelle qui peut être configurée rapidement et facilement en fonction des besoins, en tant que :

- Escaliers temporaires pour surmonter de petites et importantes différences de hauteur
- Passerelle temporaire pour piétons sur les chantiers
- Plateforme temporaire pour surmonter les obstacles
- Escaliers pour échafaudages - variante équipée d'un crochet de fixation spécial permettant le montage des escaliers sur des systèmes d'échafaudages



possibilité de créer de multiples configurations - des escaliers, des passerelles, des plateformes de transition, etc.



conformité à la norme EN 12811



marches antidérapantes disponibles en deux largeurs de 700 et 1000 mm



montage et démontage faciles

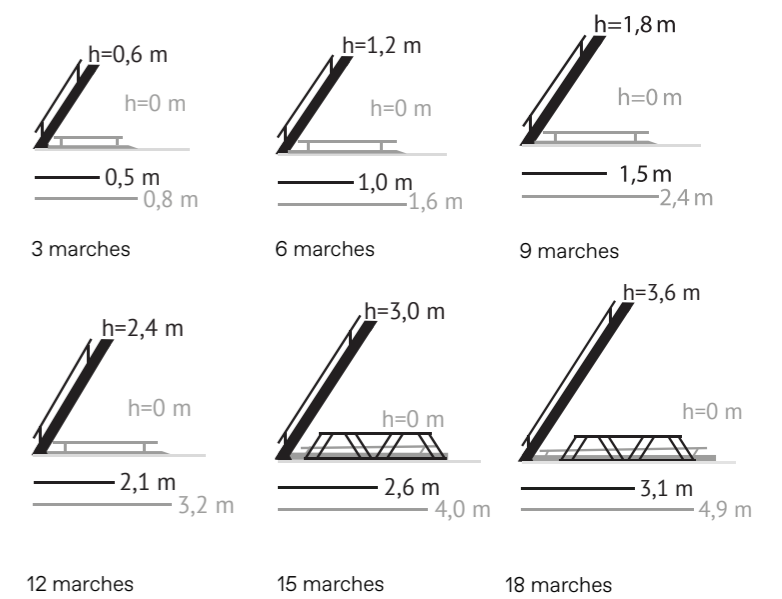
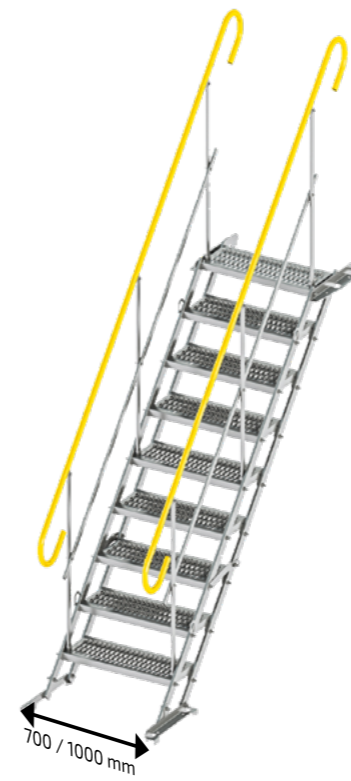
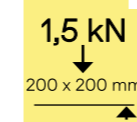


découvrez toute la gamme d'escaliers TAS

Charge admissible répartie



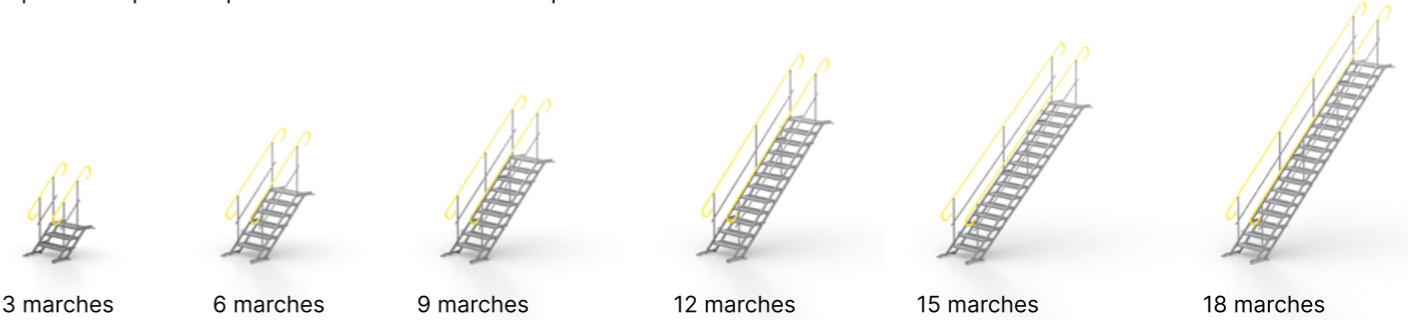
Charge admissible concentrée



Nombre de marches	3		6		9		12		15		18	
	700	1000	700	1000	700	1000	700	1000	700	1000	700	1000
Hauteur [m]	0 - 0,6		0 - 1,2		0 - 1,8		0 - 2,4		1,6 - 3,0		2,1 - 3,6	
Poids [kg]*	47	56	74	93	105	134	133	171	162	208	192	248
Longueur des escaliers [m]	0,8		1,61		2,24		3,23		4,05		4,86	
Longueur de volée avec le garde-coprs [m]	1,4		2,2		3		3,8		4,6		5,4	
Max. d'utilisateurs sur l'escalier	1		1		2		2		2		3	
Possibilité d'utiliser comme passerelle	Non		Oui		Oui		Oui		Oui (En utilisant le treillis)			
Largeur de tranchée [m]	-		1,17		1,98		2,78		3,60		4,40	

Le tableau ci-dessus présente les paramètres de base des modules disponibles.

*le poids comprend le poids de l'allée et de deux rampes



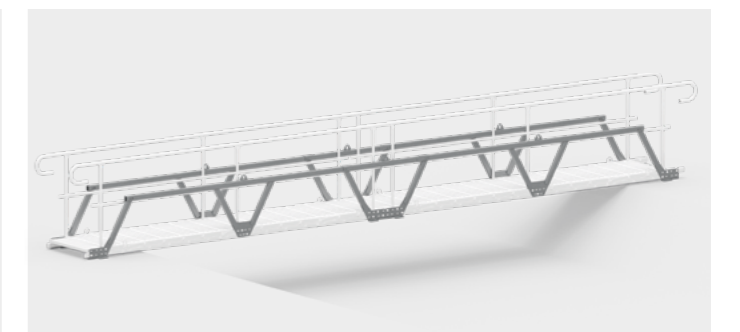
Éléments additionnels



Accessoires



Palier provider TAS



Treillis et passerelle