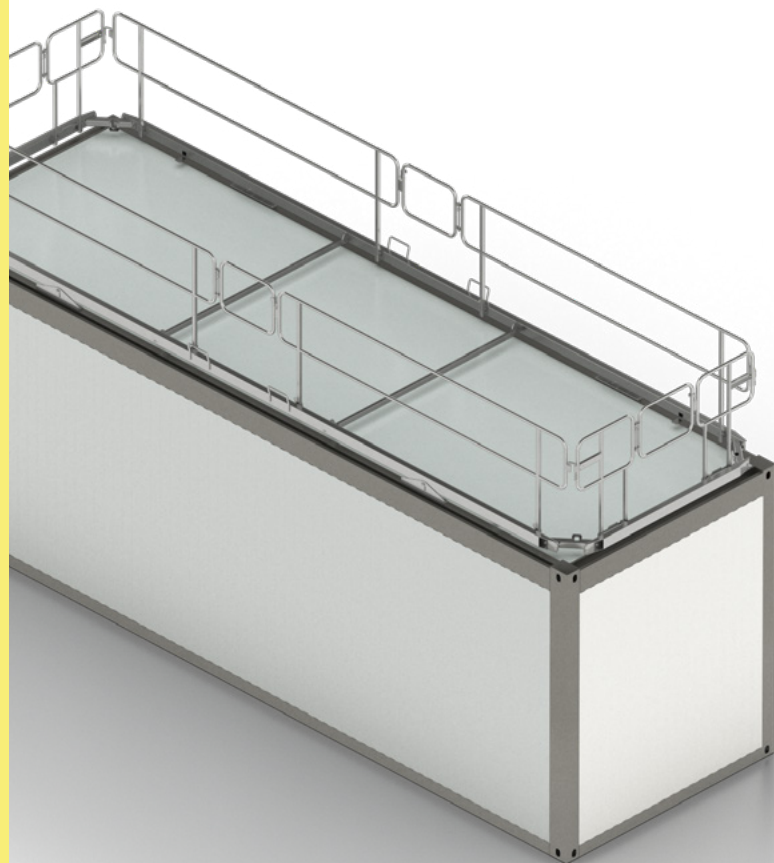


## Garde-corps temporaires pour conteneurs

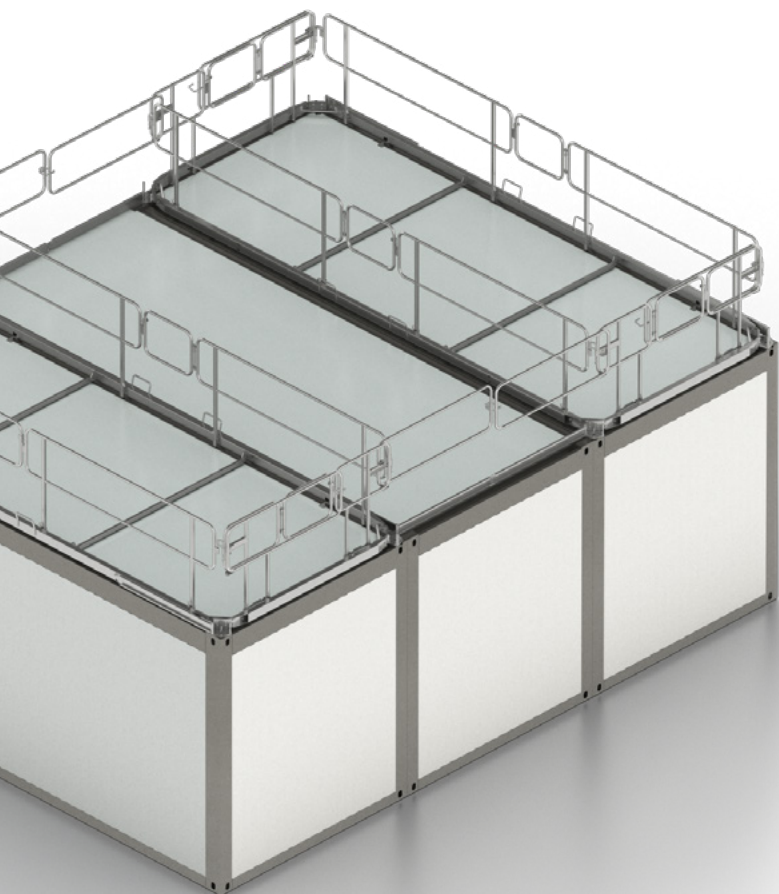
Les garde-corps temporaires pour toits de conteneurs sont une solution modulaire qui permet de créer des barrières de sécurité dans diverses configurations.

Le système de garde-corps est compatible avec les bungalows et conteneurs maritimes standards.

Grâce à un outil spécial, le pliage et le dépliage des garde-corps peuvent être effectués depuis le niveau du sol.



Configuration pour un seul conteneur  
 SKPT-BT2 (conteneur 2400 × 7700 mm)  
 SKPT-BT3 (conteneur 2440 × 6000 mm)  
 SKPT-BT4 (conteneur 2995 × 600 mm)



Version étendue, permettant de sécuriser le conteneur adjacent (peut être utilisée uniquement en cas de nombre impair de conteneurs).  
 SKPT-BT3\_P



protection anticorrosion  
 par galvanisation à chaud



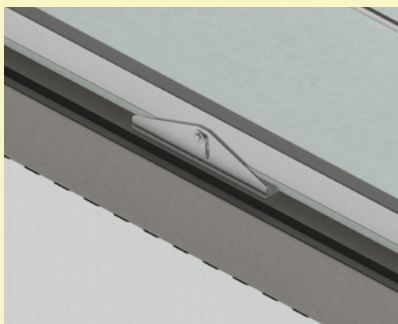
montage facile  
 et rapide



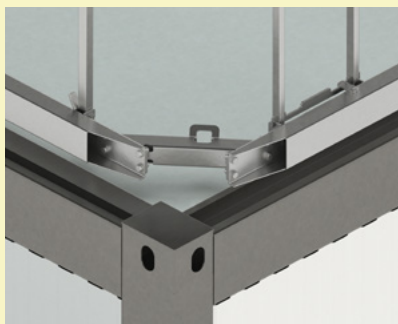
conforme à la norme  
 NF E85-015,  
 EN ISO 14122-3



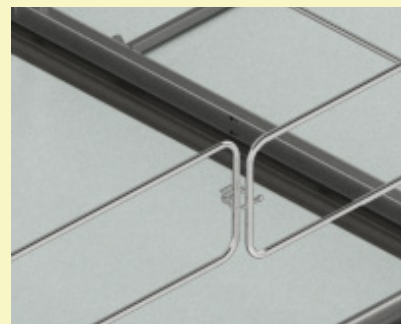
construction  
 modulaire



Pied  
(variante SKPT-BT2)



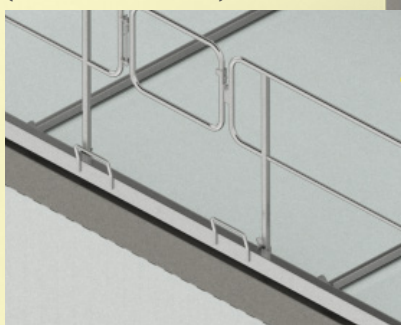
Console d'angle  
(variante SKPT-BT2)



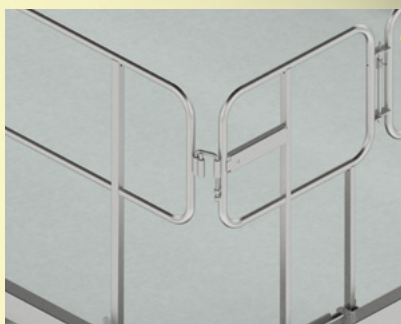
Connexion  
(variante SKPT-BT3\_P)



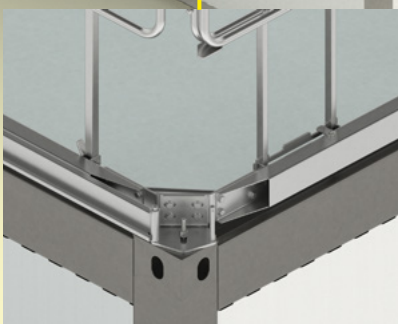
Portillon auto-verrouillant  
(toutes les variantes)



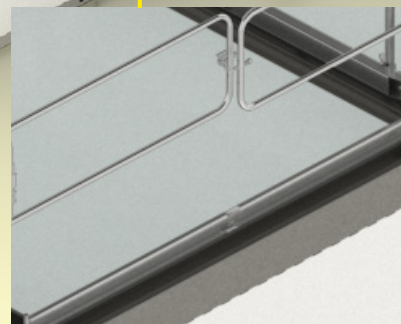
Crochets  
(toutes les variantes)



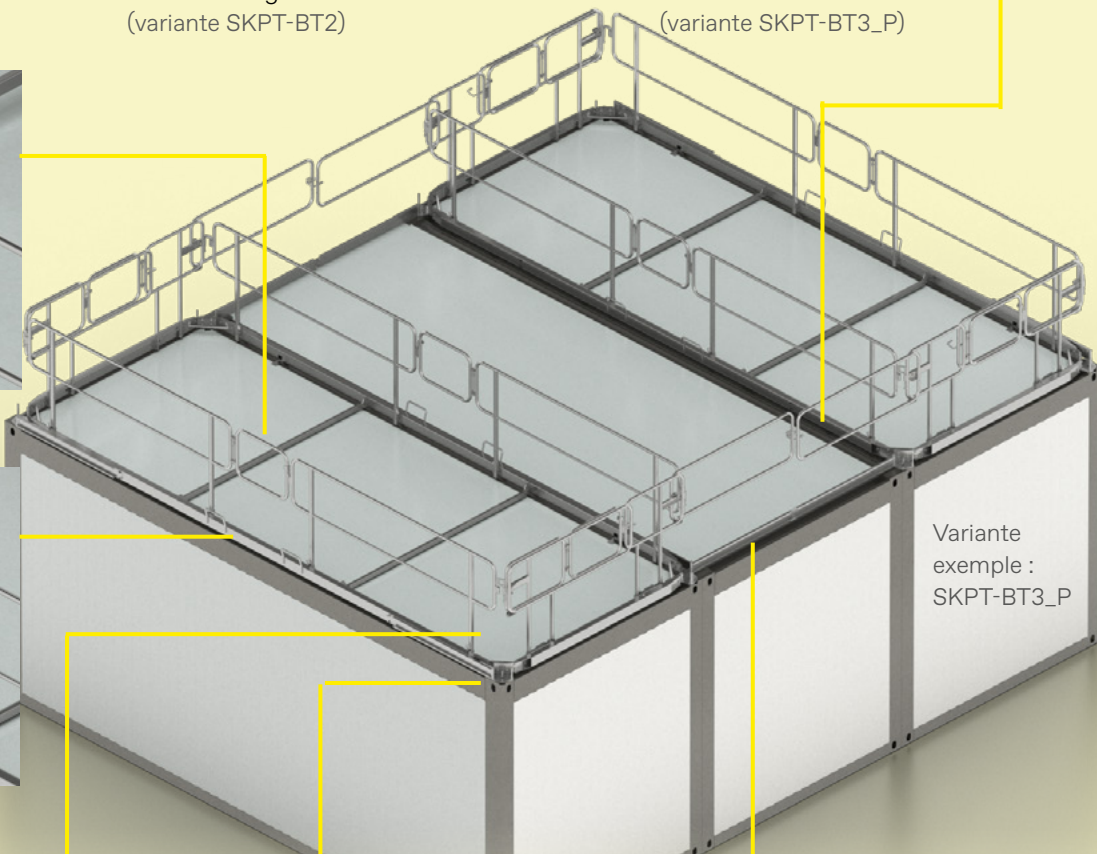
Attache d'angle  
(toutes les variantes)



Console de fixation vissée  
(variante SKPT-BT3 / SKPT-BT4)



Plinthe  
(variante SKPT-BT3\_P)



Variante exemple :  
SKPT-BT3\_P

L'usine de production de TLC a mis en place un contrôle de production en usine conformément à la norme EN 1090-1 ainsi qu'un système de qualité de soudage conforme à la norme PN-EN ISO 3834-2, tous deux certifiés par TUV SUD Polska. L'usine de production de TLC a également été certifiée avec le Système de Management Intégré de la Qualité, de l'Environnement et de la Santé et Sécurité au Travail (ISO 9001/ISO 14001/ISO 45001) délivré par Bureau Veritas Certification.



ISO 9001  
ISO 14001  
ISO 45001  
BUREAU VERITAS  
Certification



Le fabricant, TLC Sp. z o.o., détient une Déclaration Environnementale de Produit conforme à la norme ISO 14025:2006 et EN 15804:2012+A2:2019/AC:2021 pour les systèmes de communication industrielle, y compris les escaliers, garde-corps et clôtures.



Les informations présentées dans ce matériel promotionnel sont uniquement à des fins informatives et prévisionnelles. Les spécifications des produits doivent être vérifiées avec les données techniques fournies par le fabricant.